

简介

首先感谢您购买EM590系列变频器！

EM590系列和EM580系列变频器的使用场合一致，但EM590系列较EM580系列在易用性方面提升了很多，在电机控制性能方面也更加优越。特别是在较大功率的控制性能上较EM580系列又提升了很多。

1) 丰富的电压等级

支持单相220V、三相220V、三相380V、三相480V、三相690V、三相1140V 六个电压等级。

2) 丰富的电机种类支持

支持三相交流异步电机、三相交流永磁同步电机的矢量控制。

3) 丰富的控制方式

除有速度传感器矢量控制、无速度传感器矢量控制、V/F控制外，还支持V/F分离控制。

4) 丰富的编码器类型

支持差分编码器、开路集电极编码器等。

5) 无速度传感器矢量控制算法

无速度传感器矢量控制（SVC）带来更好的低速稳定性，更强的低频带载能力，而且支持SVC的转矩控制。

6) 外接功能强大的扩展应用卡

多功能IO输入卡、RS485通讯卡、注塑机卡、送料机卡、电机过热卡、供水一拖三扩展卡等。

7) 功能丰富的EM590 系列矢量变频器以下几个功能性能更为突出：

EM590突出功能	描述
参数上传下载	键盘参数上传下载，轻松批量调试。
备份、恢复用户参数	该功能支持客户自行保存或恢复自己设定的参数
用户变更参数显示	用户可查看经过修改后的功能参数
用户定制参数显示	用户可定制需要显示的功能参数
中文键盘	EM590全系列支持中文键盘操作，无说明书在手也可操作。
PID供水压力直观设定	PID供水时，设定值不再是百分比乘压力表量程，而是直接设置给定压力，单位为兆帕，省去计算，更直观。
键盘旋钮快速设定PID给定值	将键盘数字旋钮定义为设置PID给定值后，不用进入参数，即可直接用旋钮来设定PID给定值。分辨率达到0.01兆帕。
变频器可作为通讯主机，在无需上位机的情况下，即可实现多台变频器联动	有些场合需要多台变频器同步运行，此时多台变频器的频率源命令就设置为通讯设定，只需把第一台变频器设置为主机，其它变频器设置为从机即可实现。以保证多台变频器设定频率完全一致或比例一致。
准确的速度追踪	适配相应的速度检测卡后，可实现准确速度追踪。
瞬停不停（适用于煤气炉风机等重要场合）	变频器在瞬间停电、市电与发电转换等电压突然降低后，当电压恢复正常后，自动运行（须配相应的扩展卡）。
自动节能运行	带如风机等轻负载时可实现自动节能运行
电机过热保护	选用电机过热扩展卡后，V3可接收电机温度传感器输入（PT100、PT1000）来实现对电机过热保护。
快速限流	避免变频器频繁的出现过流故障，带载能力超强。

开箱验货： 在开箱时，请认真确认：

本机铭牌的型号及变频器额定值是否与您的订货一致。箱内含您订购的机器、产品合格证、用户操作手册及保修卡。

产品在运输过程中是否有破损现象：若发现有某种遗漏或损坏，请速与本公司或您的供货商联系解决。

初次使用：为了说明产品的细节部分，本说明书中的图例有时为卸下外罩或安全遮盖物的状态。使用本产时，请务必按规定装好外壳或遮盖物，并按照说明书的内容进行操作。

使用说明书中的图例仅为了说明,可能会与您订购的产品有所不同。 由于产品升级或规格变更,以及为了提高说明书的便利性和准确性，本说明书的内容会及时进行变更，恕不另行通知。

由于损坏或遗失而需要订购使用说明书时，请与本公司各区域代理商联系，或直接与本公司客户服务中心联系。

对于初次使用本产品的用户，应先认真阅读本手册，以免使用不当造成设备损坏或损失，如果您使用中仍有一些使用问题不明，请与本公司客户服务中心联系。

目录

第一章 安全信息及注意事项.....	1
1.1 安全事项.....	1
1.1.1 安装前.....	1
1.1.2 安装时.....	1
1.1.3 配线时.....	1
1.1.4 上电前.....	2
1.1.5 上电后.....	2
1.1.6 运行中.....	2
1.1.7 保养时.....	2
1.2 注意事项.....	2
1.2.1 电机绝缘检查.....	2
1.2.2 电机的热保护.....	2
1.2.3 工频以上运行.....	3
1.2.4 机械装置的振动.....	3
1.2.5 关于电动机发热及噪声.....	3
1.2.6 输出侧有压敏器件或改善功率因数的电容的情况.....	3
1.2.7 变频器输入、输出端所用接触器等开关器件.....	3
1.2.8 额定电压值以外的使用.....	3
1.2.9 三相输入改成两相输入.....	3
1.2.10 雷电冲击保护.....	3
1.2.11 海拔高度与降额使用.....	3
1.2.12 一些特殊用法.....	3
1.2.13 变频器的报废时注意.....	3
1.2.14 关于适配电机.....	4
第二章 产品信息与选型.....	5
2.1 命名规则.....	5
2.2 铭牌.....	5
2.3 EM590 变频器系列.....	6
2.4 基本技术规格.....	9
2.5 产品外观图、安装尺寸.....	11
2.5.1 产品外观图.....	11
2.5.2 EM590 系列变频器外形及安装尺寸（单位：mm）.....	12
2.5.3 外引键盘尺寸、固定方式.....	18
2.5.4 外置直流电抗器.....	21
2.6 选配件.....	21
2.7 变频器的日常保养与维护.....	22
2.7.1 日常保养.....	22
2.7.2 定期检查.....	22
2.7.3 变频器易损件更换.....	22
2.7.4 变频器的存贮.....	23
2.8 变频器的保修说明.....	23
2.9 制动组件选型指南.....	23
2.9.1 阻值的选择.....	23
第三章 机械与电气安装.....	26
3.1 机械安装.....	26
3.1.1 安装环境.....	26
3.1.2 机械安装.....	26
3.2 电气安装.....	27
3.2.1 外围电气元件选型指导.....	27
3.2.2 外围电气元件的使用说明.....	29
3.2.3 变频器主回路接线方式.....	32
3.2.4 变频器主回路端子说明.....	33
3.2.5 变频器控制回路接线方式.....	34
3.2.6 控制端子及接线：.....	35

第四单 操作与显示应用举例.....	39
4.1 操作与显示键盘介绍.....	39
4.2 功能码查看、修改方法说明.....	40
4.3 变频器功能码的组织方式.....	40
4.4 功能码参数的两种快速查阅模式.....	41
4.5 多功能按键的定义与操作.....	42
4.6 状态参数的查阅.....	42
4.7 变频器的起停控制.....	42
4.7.1 起停信号的来源选择.....	42
4.7.2 直接启动方式.....	44
4.7.3 停机方式.....	45
4.7.4 定时停机功能.....	45
4.7.5 点动运行.....	46
4.8 变频器的运行频率控制.....	47
4.8.1 主频率给定的来源选择.....	47
4.8.2 带辅助频率给定的使用方法.....	错误! 未定义书签。
4.8.3 频率源为模拟量输入给定的使用.....	48
4.8.4 频率源为脉冲给定的使用.....	49
4.8.5 PID控制的频率闭环控制.....	50
4.8.6 摆频工作模式的设置.....	50
4.8.7 多段速模式的设置.....	51
4.8.8 电机运转方向设置.....	51
4.8.9 定长控制模式的设置.....	52
4.8.10 变频器计数功能的使用方法.....	53
4.9 电机特性参数设置与自学习.....	54
4.9.1 需要设定的电机参数.....	54
4.9.2 电机参数的自学习.....	54
4.10 变频器S数字输入端口的使用方法.....	55
4.11 变频器DO 端口的使用方法.....	55
4.12 模拟量输入信号特性及预处理.....	56
4.13 变频器AO 端口的使用方法.....	56
4.14 变频器PG 端口的使用方法.....	57
4.15 变频器串行通讯的使用方法.....	57
4.16 变频器多功能扩展接口的使用.....	57
4.17 密码设置.....	57
4.18 厂家参数恢复、参数上传下载、参数备份.....	58
第五章 功能参数表.....	59
第六章 参数说明.....	86
F0 组 基本功能组.....	86
F1 组 启停控制组.....	91
F2 组 电机参数组.....	95
F3 组 V/F控制参数.....	96
F4 组 矢量控制参数.....	100
F5 组 输入端子组.....	错误! 未定义书签。 4
F6 组 输出端子组.....	错误! 未定义书签。 1
F7 组 人机界面组.....	错误! 未定义书签。 4
F8 组 增强功能组.....	错误! 未定义书签。 7
F9 组 PID参数组.....	错误! 未定义书签。 4
FA 组 建议PLC程序及多段速参数组.....	错误! 未定义书签。 7
Fb 组 摆频、定长参数组.....	错误! 未定义书签。 1
PC 组 保护参数组.....	错误! 未定义书签。 3
Fd 组 通讯参数组.....	错误! 未定义书签。 5
FE 组 监视参数组.....	错误! 未定义书签。 5
FF 组 用户定制参数组.....	错误! 未定义书签。 6
FH 组 参数初始化组.....	错误! 未定义书签。 7
FU 组 厂家参数组.....	错误! 未定义书签。 8

第七章	EMC (电磁兼容性)	1399
7.1	定义.....	1399
7.2	EMC 标准介绍.....	1399
7.3	EMC 指导.....	1399
7.3.1	谐波的影响.....	1399
7.3.2	电磁干扰及安装注意事项.....	1399
7.3.3	周边电磁设备对变频器产生干扰的处理方法.....	1399
7.3.4	变频器对周边设备产生干扰的处理办法.....	1400
7.3.5	漏电流及处理.....	1400
7.3.6	电源输入端加装EMC输入滤波器注意事项.....	1400
第八章	维护保养与故障诊断.....	1411
8.1	故障报警及对策.....	1411
8.2	常见故障及其处理方法.....	144
附录一:	多功能IO 扩展卡.....	145
附录二:	RS-485 通讯扩展卡 (EM590-EXT485) 使用说明.....	146

第一章 安全信息及注意事项

1.1 安全事项

1.1.1 安装前：

在本手册中，安全注意事项分以下两类：



危险:由于没有按要求操作造成的危险，可能导致重伤，甚至死亡的情况。



注意:由于没有按要求操作造成的危险，可能导致中度伤害或轻伤，及设备损坏的情况；请用户在安装、调试和维修本系统时，仔细阅读本章，务必按照本章内容所要求的安全注意事项进行操作。如出现因违规操作而造成的任何伤害和损失均与本公司无关。

 危险	<ul style="list-style-type: none"> ◆开箱时发现控制系统进水、部件缺少或有部件损坏时，请不要安装！ ◆装箱单与实物名称不符时，请不要安装！
 注意	<ul style="list-style-type: none"> ◆搬运时应该轻抬轻放，否则有损坏设备的危险！ ◆有损伤的驱动器或缺件的变频器请不要使用。有受伤的危险！ ◆不要用手触及控制系统的元器件，否则有静电损坏的危险！


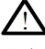
1.1.2 安装时：

 危险	<ul style="list-style-type: none"> ◆请安装在金属等阻燃的物体上；远离可燃物。否则可能引起火警！ ◆不可随意拧动设备元件的固定螺栓，特别是带有红色标记的螺栓！
 注意	<ul style="list-style-type: none"> ◆不能让导线头或螺钉掉入驱动器中。否则引起驱动器损坏！ ◆请将驱动器安装在震动少，避免阳光直射的地方。 ◆两个以上变频器置于同一个柜子中时，请注意安装位置，保证散热效果。


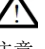
1.1.3 配线时：

 危险	<ul style="list-style-type: none"> ◆必须由专业电气工程施工，否则会出现意想不到的危险！ ◆变频器和电源之间必须有断路器隔开，否则可能发生火警！ ◆接线前请确认电源处于零能量状态，否则有触电的危险！ ◆请按标准对变频器进行正确规范接地，否则有触电危险！
 注意	<ul style="list-style-type: none"> ◆绝不能将输入电源连接到变频器的输出端子（U、V、W）上。注意接线端子的标记，不要接错线！否则引起驱动器损坏！ ◆绝不能将制动电阻直接接于直流母线（+）、（-）端子之间。否则引起火警！ ◆所用导线线径请参考手册的建议。否则可能发生事故！ ◆编码器必须使用屏蔽线，且屏蔽层必须保证单端可靠接地！



1.1.4 上电前

 危险	<ul style="list-style-type: none"> ◆请确认输入电源的电压等级是否和变频器的额定电压等级一致；电源输入端子（R、S、T）和输出端子（U、V、W）上的接线位置是否正确；并注意检查与驱动器相连接的外围电路中是否有短路现象，所连线路是否紧固，否则引起驱动器损坏！ ◆变频器的任何部分无须进行耐压试验，出厂时产品已作过此项测试。否则可能引起事故！
 注意	<ul style="list-style-type: none"> ◆变频器必须盖好盖板后才能上电。否则可能引起触电！ ◆所有外围配件的接线必须遵守本手册的指导，按照本手册所提供电路连接方法正确接线。否则引起事故！


1.1.5 上电后

 危险	<ul style="list-style-type: none"> ◆上电后不要打开盖板。否则有触电的危险！ ◆不要触摸变频器的任何输入输出端子。否则有触电危险！
 注意	<ul style="list-style-type: none"> ◆若需要进行参数辨识，请注意电机旋转中伤人的危险，否则可能引起事故！ ◆请勿随意更改变频器厂家参数。否则可能造成设备的损害！

1.1.6 运行中

 危险	<ul style="list-style-type: none"> ◆非专业技术人员请勿在运行中检测信号。否则可能引起人身伤害或设备损坏！ ◆请勿触摸散热风扇及放电电阻以试探温度。否则可能引起灼伤！
 注意	<ul style="list-style-type: none"> ◆变频器运行中，应避免有东西掉入设备中。否则引起设备损坏！ ◆不要采用接触器通断的方法来控制驱动器的启停。否则引起设备损坏！

1.1.7 保养时

 危险	<ul style="list-style-type: none"> ◆请勿带电对设备进行维修及保养。否则有触电危险！ ◆确认在变频器电压低于DC36V时才能对驱动器实施保养及维修。否则电容上的残余电荷对人会造成伤害！ ◆没有经过专业培训的人员请勿对变频器实施维修及保养。否则造成危险人身伤害或设备损坏！ ◆更换变频器后必须进行参数的设置，所有可插拔插件必须在断电情况下插拔！
---	--

1.2 注意事项

1.2.1 电机绝缘检查

电机在首次使用、长时间放置后的再使用之前及定期检查时，应做电机绝缘检查，防止因电机绕组的绝缘失效而损坏变频器。绝缘检查时一定要将电机连线从变频器分开，建议采用 500V 电压型兆欧表，应保证测得绝缘电阻不小于 5MΩ。

1.2.2 电机的热保护

选用电机与变频器额定容量不匹配时，特别是变频器额定功率大于电机额定功率时，必调整变频器内电机保护相关参数值或在电机前加装热继电器以对电机保护。

1.2.3 工频以上运行

本变频器可提供 0Hz~600Hz 的输出频率。若客户需在 50Hz 以上运行时，请考虑机械装置的承受力。

1.2.4 机械装置的振动

变频器在一些输出频率处，可能会遇到负载装置的机械共振点，通过设置变频器内跳跃频率参数来避开。

1.2.5 关于电动机发热及噪声

因变频器输出电压是PWM波，有一定的谐波，因此电机的温升、噪声和振动同工频运行相比会略有增加。

1.2.6 输出侧有压敏器件或改善功率因数的电容的情况

变频器输出是PWM波，输出侧如安装有改善功率因数的电容或防雷压敏电阻等，易引发变频器瞬间过电流甚至损坏变频器，不要使用。

1.2.7 变频器输入、输出端所用接触器等开关器件

若在电源和变频器输入端之间加装接触器，则不允许用此接触器来控制变频器的启停。一定需要用该接触器控制变频器启停时，间隔不要小于一个小时。频繁的充放电易降低变频器内电容器的使用寿命。若输出端和电机之间装有接触器等开关器件，应确保变频器在无输出时进行通断操作，否则易造成变频器内模块损坏。

1.2.8 额定电压值以外的使用

不适合在手册所规定的允许工作电压范围之外使用 EM590 系列变频器，否则会造成变频器内器件损坏，要使用相应的升压或降压装置进行变压处理。

1.2.9 三相输入改成两相输入

不可将 EM590 系列中三相变频器改为两相使用。否则会导致故障或变频器损坏。

1.2.10 雷电冲击保护

本系列变频器内装有雷击过电流保护装置，对于感应雷有一定的自我保护能力。对于雷电频发处客户还应在变频器前端加装保护。

1.2.11 海拔高度与降额使用

在海拔高度超过 1000m 的地区，由于空气稀薄造成变频器的散热效果变差，有必要降额用。此情况请向我公司进行技术咨询。

1.2.12 一些特殊用法

如果客户在使用时需用到本手册所提供的建议接线图以外的方法时，如共直流母线等，请向我公司咨询。

1.2.13 变频器的报废时注意

主回路的电解电容和印制板上电解电容焚烧时可能发生爆炸。塑胶件焚烧时会产生有毒气体。请作为工业垃圾进行处理。

1.2.14 关于适配电机

标准适配电机为四极鼠笼式异步感应电机或者永磁同步电机。若非上述电机请一定按电机额定电流选配变频器。

注意：适配电机应该选用 F 级及以上绝缘等级的电机，否则电机绝缘有损坏的可能。

非变频电机的冷却风扇与转子轴是同轴连接，转速降低时风扇冷却效果降低，因此，电机出现过热的场合应加装强排气扇或更换为变频电机。

变频器已经内置适配电机标准参数，根据实际情况有必要进行电机参数辨识或修改缺省值以尽量符合实际值，否则会影响运行效果及保护性能。

由于电缆或电机内部出现短路会造成变频器报警，甚至炸机。因此，请首先对初始安装的电机及电缆进行绝缘短路测试，日常维护中也需经常进行此测试。注意，做这种测试时务必将变频器与被测试部分全部断开。

第二章 产品信息与选型

2.1 命名规则

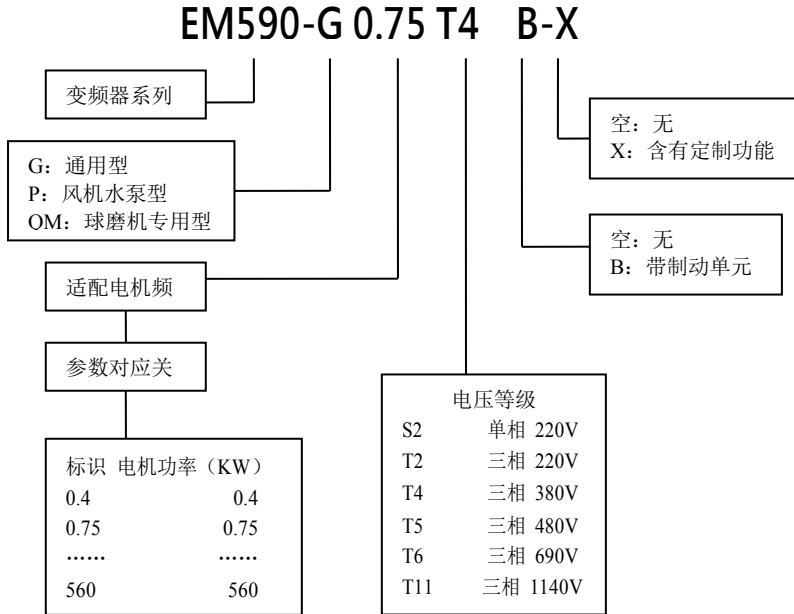


图 2-1 命名规格

2.2 铭牌

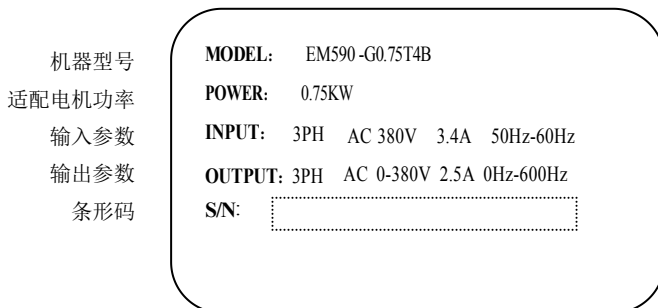


图 2-2 铭牌

2.3 EM590 变频器系列

EM590 变频器型号与技术参数:

变频器型号	电源容量 KVA	输入电流 A	输出电流 A	适配电机	
				KW	HP
单相电源: AC220V, 50Hz/60Hz					
EM590 -G0.4S2B	1	5.4	2.3	0.4	0.5
EM590 -G0.7S2B	1.5	8.2	4.0	0.75	1
EM590 -G1.5S2B	3	14	7.0	1.5	2
EM590 -G2.2S2B	4	23	9.6	2.2	3
三相电源: AC220V, 50Hz/60Hz					
EM590 -G0.4T2B	1.5	3.4	2.1	0.4	0.5
EM590 -G0.75T2B	3.0	5.0	3.8	0.75	1
EM590 -G1.5T2B	5.0	9.0	7.0	1.5	2
EM590 -G2.2T2B	5.9	10.5	9.0	2.2	3
EM590 -G4.0T2B	8.9	14.6	13.0	4.0	5
EM590 -G5.5T2B	17.0	26.0	25.0	5.5	7.5
EM590 -G7.5T2B	21.0	35.0	32.0	7.5	10
EM590 -G11T2	30.0	46.5	45.0	11	15
EM590 -G15T2	40.0	62.0	60.0	15	20
EM590 -G18.5T2	57.0	76.0	75.0	18.5	25
EM590 -G22T2	69.0	92.0	91.0	22	30
EM590 -G30T2	85.0	113.0	112.0	30	40
EM590 -G37T2	114.0	157.0	150.0	37	50
EM590 -G45T2	134.0	180.0	176.0	45	60
EM590 -G55T2	160.0	214.0	210.0	55	70
EM590 -G75T2	231.0	307.0	304.0	75	100
三相电源: AC380V, 50Hz/60Hz					
EM590 -G0.4T4B	1.0	2.4	1.2	0.4	0.5
EM590 -G0.75T4B	1.5	3.4	2.5	0.75	1
EM590 -G1.5T4B	3.0	5.0	4.0	1.5	2
EM590 -G2.2T4B	4.0	6.8	6.0	2.2	3
EM590 -G4.0/P5.5T4B	5.9	10.5	9/13	4.0/5.5	5/7.5
EM590 -G5.5/P7.5T4B	8.9	14.6	13/17	5.5/7.5	7.5/10
EM590 -G7.5/P11T4B	11.0	20.5	17/25	7.5/11	10/15
EM590 -G11/P15T4B	17.0	26.0	25/32	11/15	15/20
EM590 -G15/P18.5T4B	21.0	35.0	32/38	15/18.5	20/25
EM590 -G18.5/P22T4	24.0	39.5	38/45	18.5/22	25/30
EM590 -G22/P30T4	30.0	46.5	45/60	22/30	30/40

变频器型号	电源容量 KVA	输入电流 A	输出电流 A	适配电机	
				KW	HP
EM590 -G30/P37T4	40.0	62.0	60/75	30/37	40/45
M580-G37/P45T4	57.0	76.0	75/90	37/45	50/60
EM590 -G45/P55T4	69.0	92.0	90/112	45/55	60/70
EM590 -G55/P75T4	85.0	113.0	110/150	55/75	70/100
EM590 -G75/P93T4	114.0	157.0	150/176	75/93	100/125
EM590 -G93/P110T4	134.0	180.0	170/210	93/110	125/150
EM590 -G110/P132T4	160.0	214.0	210/250	110/132	150/175
EM590 -G132/P160T4	192.0	256.0	250/300	132/160	175/210
EM590 -G160/P185T4	231.0	307.0	300/340	160/185	210/260
EM590 -G185/P200T4	242.0	350.0	340/380	185/200	240/260
EM590 -G200/P220T4	250.0	385.0	380/420	200/220	260/300
EM590 -G220/P250T4	280.0	430.0	420/480	220/250	300/350
EM590 -G250/P280T4	355.0	490.0	480/540	250/280	350/370
EM590 -G280/315T4	396.0	555.0	540/600	280/315	370/420
EM590 -G315/P355T4	445.0	610.0	600/660	315/355	420/460
EM590 -G355/P400T4	500.0	665.0	660/730	355/400	460/530
EM590 -G400/P450T4	565.0	785.0	730/840	400/450	530/600
EM590 -G450/P500T4	630.0	883.0	840/900	450/500	600/670
EM590 -G500/P560T4	750.0	950.0	900/950	500/560	670/750
EM590 -G560/P630T4	840.0	1100.0	950/1160	560/630	750/840
EM590 -G630/P700T4	1000.0	1300.0	1160/1300	630/700	840/930
三相电源: AC480V, 50Hz/60Hz					
EM590 -G2.2T5B	4.0	5.8	5.1	2.2	3
EM590 -G4.0T5B	5.9	10.5	9.0	4.0	5
EM590 -G5.5/P7.5T5B	8.9	14.6	13/17	5.5	7.5
EM590 -G7.5/P11T5B	11.0	20.5	17/25	7.5	10
EM590 -G11/P15T5B	17.0	26.0	25/32	11.0	15
EM590 -G15/P18.5T5B	21.0	35.0	32/37	15.0	20
EM590 -G18.5/P22T5	24.0	38.5	37/45	18.5/22	25/30
EM590 -G22/P30T5	30.0	46.5	45/60	22/30	30/40
EM590 -G30/P37T5	40.0	62.0	60/75	30/37	40/50
EM590 -G37/45T5	57.0	76.0	75/91	37/45	50/60
EM590 -G45/P55T5	69.0	92.0	91.0	45/55	60/70
EM590 -G55/P75T5	85.0	113.0	112/150	55/75	70/100
EM590 -G75/P93T5	114.0	157.0	150/176	75/93	100/125
EM590 -G93/P110T5	134.0	180.0	176/210	93/110	125/150
EM590 -G110/P132T5	160.0	214.0	210/253	110/132	150/175

变频器型号	电源容量 KVA	输入电流 A	输出电流 A	适配电机	
				KW	HP
EM590-G132/P160T5	192.0	256.0	253/304	132/160	175/210
EM590-G160/P185T5	231.0	307.0	304/377	160/185	210/260
EM590-G185/200T5	250.0	385.0	377/426	185/200	240/260
EM590-G200/P220T5	280.0	430.0	426/465	200/200	260/300
EM590-G220/P250T5	355.0	468.0	465/520	220/250	300/350
EM590-G250/P280T5	396.0	525.0	520/585	250/280	350/370
EM590-G280/P315T5	445.0	590.0	585/650	280/315	370/420
EM590-G315/P355T5	500.0	665.0	650/725	315/355	420/460
EM590-G355/P400T5	565.0	785.0	725/820	355/400	460/530
EM590-G400/P450T5	630.0	883.0	820/1136	400/450	530/600
EM590-G450/P500T5	713.5	991.5	1136/1263	450/500	600/670
EM590-G500/P560T5	947.0	1200.0	1263/1389	500/560	670/750
EM590-G560/P630T5	1061.0	1263.0	1389/1591	560/630	750/840
EM590-G630/P700T5	1263.0	1768.0	1591/1768	630/700	840/930
三相电源: AC690V, 50Hz/60Hz					
EM590-G55T6	84.0	70.0	65.0	55	70
EM590-G75T6	107.0	90.0	86.0	75	100
EM590-G93T6	125.0	105.0	100.0	93	125
EM590-G110T6	155.0	130.0	120.0	110	150
EM590-G132T6	192.0	170.0	150.0	132	175
EM590-G160T6	231.0	200.0	175.0	160	210
EM590-G185T6	250.0	220.0	187.0	185	240
EM590-G200T6	250.0	235.0	215.0	200	260
EM590-G220T6	280.0	247.0	245.0	220	300
EM590-G250T6	355.0	265.0	260.0	250	350
EM590-G280T6	396.0	305.0	299.0	280	370
EM590-G315T6	445.0	350.0	330.0	315	420
EM590-G355T6	500.0	382.0	374.0	355	470
EM590-G400T6	565.0	435.0	410.0	400	530
EM590-G450T6	630.0	490.0	465.0	450	600
EM590-G500T6	700.0	595.0	550.0	500	660
EM590-G560T6	784.0	605.0	575.0	560	750
EM590-G630T6	900.0	680.0	650.0	630	840
三相电源: AC1140V, 50Hz/60Hz					
EM590-G37T11	57.0	25.7	25	37	50
EM590-G45T11	69.0	30.9	30	45	60
EM590-G55T11	85.0	38.2	37	55	70

变频器型号	电源容量 KVA	输入电流 A	输出电流 A	适配电机	
				KW	HP
EM590-G75T11	114.0	51.5	50	75	100
EM590-G93T11	134.0	60.8	59	93	125
EM590-G110T11	160.0	72.1	70	110	150
EM590-G132T11	192.0	93.8	91	132	175
EM590-G160T11	230.0	113.0	110	160	210
EM590-G185T11	240.0	120.6	117	180	230
EM590-G200T11	250.0	134.0	130	200	260
EM590-G220T11	280.0	152.5	148	220	300
EM590-G250T11	355.0	161.7	157	250	350
EM590-G280T11	396.0	186.5	181	280	370
EM590-G315T11	445.0	206.0	200	315	420
EM590-G355T11	500.0	232.8	226	355	470
EM590-G500T11	700.0	343.0	333	500	660
EM590-G560T11	784.0	358.5	348	560	750
EM590-G630T11	882.0	412.0	400	630	840

2.4 基本技术规格

变频器技术规范

项 目		规 格		
基本功能	输出频率范围	0~600Hz		
	载波频率	1.0kHz~16.0kHz可根据负载特性，自动调整载波频率。		
	输入频率分辨率	数字设定：0.01Hz 模拟设定：最高频率×0.025%		
	控制方式	开环矢量控制（SVC） 闭环矢量控制（FVC） V/F控制		
	启动转矩	G型机：0.5Hz/150%（SVC）；0Hz/180%（FVC） P型机：0.5Hz/100%		
	调速范围	1:100（SVC）	1:1000（FVC）	
	稳速精度	±0.2%（SVC）	±0.02%（FVC）	
	转矩控制精度	±5%（FVC）		
	过载能力	G型机：150%额定电流60s；180%额定电流3s。 P型机：120%额定电流60s；150%额定电流3s。		
转矩提升	自动转矩提升；手动转矩提升0.1%~30.0%			
基本功能	V/F曲线	三种方式：直线型；多点型；N次方型V/F曲线（1.2次方、1.5次方、2次方）		
	V/F分离	分离电压可多种方式设定		
	加减速曲线	直线或S曲线加减速方式。四种加减速时间，加减速间范围0.1~3600.0s		

项 目		规 格
	直流制动	直流制动频率：0.00Hz~最大频率；制动时间：0.0s~30.0s。制动动作电流值：0.0%~100.0%
	点动控制	点动频率范围：0.00Hz~50.00Hz 点动加减速时间：0.1s~3600.0s
	简易PLC/多段速运行	通过内置 PLC或控制端子实现最多16段速运行
	内置PID	可方便实现过程控制闭环控制系统
	自动电压调整（AVR）	当电网电压变化时，能自动保持输出电压恒定
	过压过流失速控制	对运行期间电流电压自动限制，防止频繁过流过压跳闸
	快速限流功能	最大限度减小过流故障，保护变频器正常运行
	转矩限定与控制	“挖土机”特性，对运行期间转矩自动限制，防止频繁过流跳闸；闭环矢量模式可实现转矩控制
个性化功能	出色的性能	以高性能的电流矢量控制技术实现异步电机和同步电机控制
	用户定制参数显示	用户可定制参数组和快速查看已更改过的参数
	用户参数备份、还原	用户参数类似电脑程序一样可以备份和还原
	瞬停不停	瞬时停电时后，当电压恢复正常后，自动运行
	快速限流	避免变频器频繁的出现过流故障
	电机过热保护	选配电机过热扩展卡，模拟量输入V3可接受电机温度传感器输入（PT100、PT1000）。注：V3和V1不能同时使用
	PID恒压供水设定直观	PID恒压供水设定值单位为兆帕，可用键盘旋钮快速设定
运行及输入端子	命令源	操作键盘给定、控制端子给定、串行通讯口给定。可通过多种方式切换
	频率源	9种频率源：数字给定、模拟电压给定、模拟电流给定、脉冲给定、串行口给定。可通过多种方式切换。 有些场合需要多台变频器同步运行，此时多台变频器的频率源命令就设置为通讯设定，只需把第一台变频器设置为主机，其它变频器设置为从机即可实现。以保证多台变频器设定频率完全一致。
	辅助频率源	7种辅助频率源。可灵活实现辅助频率微调、频率合成
	输入端子	标准：5个S数字输入端子，其中1个支持最高50kHz的高速脉冲输入。 2个模拟量输入端子，1个仅支持0~10V电压输入，1个支持0~10V电压输入或0/4~20mA电流输入 扩展能力： 3个数字输入端子 1个模拟量输入端子V3，支持-10~10V电压输入，且支持PT100/PT1000。注：V3和V1不能同时使用
输出端子	标准： 1个数字输出端子（可选为高速脉冲输出端子，支持0~50kHz的方波信号输出） 1个继电器输出端子	

项 目		规 格
		1路模拟输出端子，支持0/4~20mA电流输出或0~10V电压输出扩展能力： 可实现多达4个继电器输出端子 1路模拟输出端子，支持0/4~20mA电流输出或0~10V电压输出
显示与键盘操作	LED显示和LCD中文显示	全系兼容LED数码显示键盘和LCD中文显示键盘
	参数上传下载	键盘参数上传下载，可全部或部分下载
	按键锁定和功能选择	实现按键的部分或全部锁定，定义部分按键的作用范围，以防止误操作
	保护功能	电机接地检测、输入缺相保护（G4.0KW及以上功率才有输入缺相保护功能）、输出缺相保护、过流保护、过压保护、欠压保护、过热保护、过载保护等
	选配件	制动组件、IO扩展卡、RS485通讯卡、差分输入PG卡、OC输入PG卡、注塑机卡、送料机卡、电机过热卡、一拖三供水卡等
环境	使用场所	室内，不受阳光直晒，无尘埃、腐蚀性气体、可燃性气体、油雾、水蒸汽、滴水或盐份等
	海拔高度	低于1000m
	环境温度	-10℃~+40℃（环境温度在40℃~50℃，请降额使用）
	湿度	小于95%RH，无水珠凝结
	振动	小于5.9m/s ² （0.6g）
	存储温度	-20℃~+60℃

2.5 产品外观图、安装尺寸

2.5.1 产品外观图

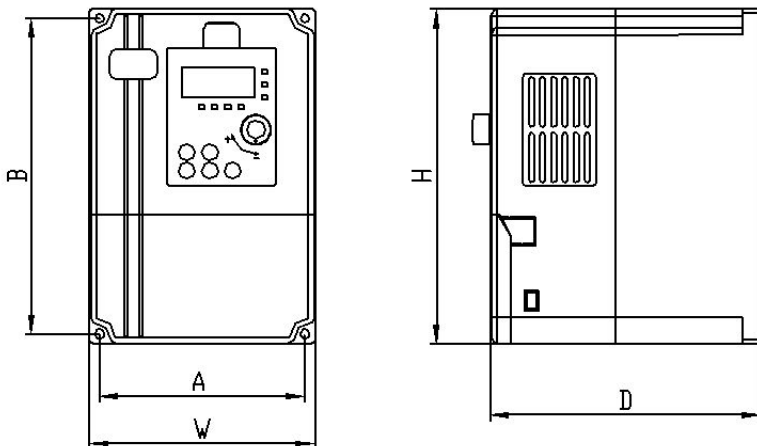


图 2-3 EM590 系列塑胶机箱结构外型尺寸及安装尺寸示意图

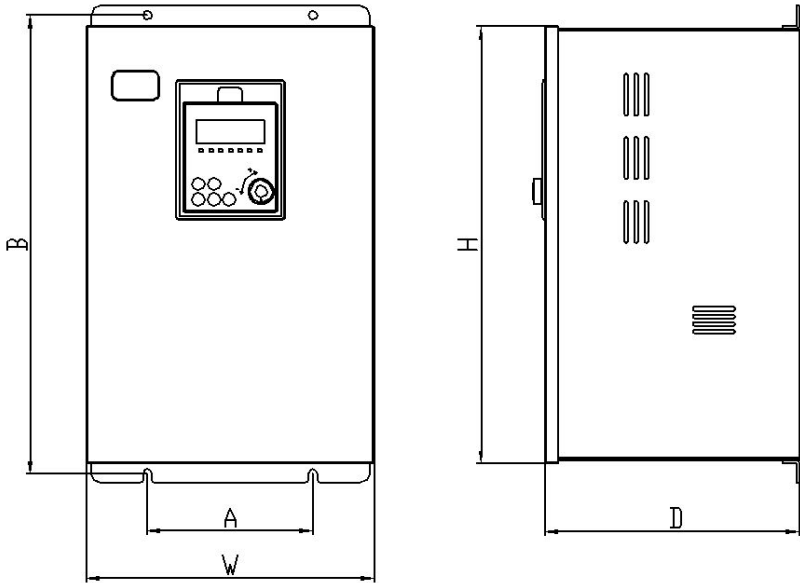


图 2-4 EM590 系列金属机箱结构外型尺寸及安装尺寸示意图

EM590 各机型外壳结构如下

外壳类型	单相 220V	三相 220V	三相 380V	三相 480V	三相 690V	三相 1140V
塑胶机箱	0.4-2.2KW	0.4-7.5KW	0.4-15KW	2.2-15KW	-	-
钣金机箱	-	11-75KW	18.5-630KW	18.5-630KW	55-630KW	37-630KW

2.5.2 EM590 系列变频器外形及安装尺寸（单位：mm）

单相电源：AC220V，50Hz/60Hz							
变频器型号	安装尺寸		外形尺寸			安装孔	重量约
	A	B	W	D	H	Φ	KG
EM590 -G0.4S2B	110.5	170	121	146	180	4.5	1.8
EM590 -G0.7S2B							
EM590 -G1.5S2B							
EM590 -G2.2S2B							

三相电源: AC220V, 50Hz/60Hz							
变频器型号	安装尺寸		外形尺寸			安装孔	重量约
	A	B	W	D	H	Φ	KG
EM590-G0.4T2B	110.5	170	121	146	180	4.5	1.8
EM590-G0.75T2B							
EM590-G1.5T2B							
EM590-G2.2T2B	148	228	162	166	240	5.5	3.3
EM590-G4.0T2B							
EM590-G5.5T2B	190	304	208	193	318	6	6
EM590-G7.5T2B							
EM590-G11T2B	130	360.5	226	200	344	7	10
EM590-G15T2	170	464	302	220	449	7	18
EM590-G18.5T2							
EM590-G22T2-A	260	628	402	260	600	10	44
EM590-G30T2-A							
EM590-G37T2-A							
EM590-G45T2-A	300	702	476	310	671	12	72
EM590-G55T2-A							
EM590-G75T2-A							

三相电源: AC380V, 50Hz/60Hz							
变频器型号	安装尺寸		外形尺寸			安装孔	重量约
	A	B	W	D	H	Φ	KG
EM590 -G0.4T4B	110.5	170	121	146	180	4.5	1.8
EM590 -G0.75T4B							
EM590 -G1.5T4B	110.5	170	121	146	180	4.5	1.8
EM590 -G2.2T4B							
EM590 -G4.0T4B-002							
EM590 -G4.0/P5.5T4B	148	228	162	166	240	5.5	3.3
EM590 -G5.5/P7.5T4B							
EM590 -G7.5/P11T4B-003							
EM590 -G7.5/P11T4B-004S	190	304	208	193	318	6	6
EM590 -G11/P15T4B							
EM590 -G15/P18.5T4B							
EM590 -G18.5/P22T4B	130	360.5	226	200	344	7	10
EM590 -G22/P30T4	170	464	302	200	449	7	18
EM590 -G30/P37T4							
EM590 -G37/P45T4							
EM590 -G45/P55T4	260	628	402	260	600	10	44
EM590 -G55/P75T4							
EM590 -G75/P93T4							
EM590 -G93/P110T4	340	729	530	320	691	15	87
EM590 -G110/P132T4							
EM590 -G132/P160T4							
EM590 -G160T4	380	850	561	377	813	15	107
EM590 -G185/P200T4							
EM590 -G200/P220T4							
EM590 -G220/P250T4	258+258	1036	665	381	932	15	130
EM590 -G250/P280T4							
EM590 -G280/315T4							
EM590 -G315/P355T4	300+300	1057	824	406	1019	15	182
EM590 -G355/P400T4							
EM590 -G400/P450T4							
EM590 -G450/P500T4			1290	640	2320		350
EM590 -G500/P560T4							
EM590 -G560/P630T4							
EM590 -G630/P700T4							

三相电源: AC380V, 50Hz/60Hz							
变频器型号	安装尺寸		外形尺寸			安装孔	重量约
	A	B	W	D	H	Φ	KG
EM590-G7.5/P11T4B-A	130	360.5	226	200	344	7	10
EM590-G11/P15T4B-A							
EM590-G15/P18.5T4B-A							
EM590-G18.5/P22T4-A	170	464	302	200	449	7	18
EM590-G37/P45T4-A	260	628	402	260	600	10	44
EM590-G93/P110T4-A	300	702	476	310	671	12	72
EM590-G110/P132T4-A							
EM590-G160/P185T4-A	380	850	561	377	813	15	107
EM590-G185/P200T4-A							

三相电源: AC480V, 50Hz/60Hz							
变频器型号	安装尺寸		外形尺寸			安装孔	重量约
	A	B	W	D	H	Φ	KG
EM590 -G0.4T5B	110.5	170	121	146	180	4.5	1.8
EM590 -G0.75T5B							
EM590 -G1.5T5B	110.5	170	121	146	180	4.5	1.8
EM590 -G2.2T5B							
EM590 -G4.0/P5.5T5B	148	228	162	166	240	5.5	3.3
EM590 -G5.5/P7.5T5B							
EM590 -G7.5/P11T5B-003							
EM590 -G7.5/P11T5B-004S	190	304	208	193	318	6	6
EM590 -G11/P15T5B							
EM590 -G15/P18.5T5B							
EM590 -G18.5/P22T5B	130	360.5	226	200	344	7	10
EM590 -G22/P30T5	170	464	302	200	449	7	18
EM590 -G30/P37T5							
EM590 -G37/P45T5							
EM590 -G45/P55T5	260	628	402	260	600	10	44
EM590 -G55/P75T5							
EM590 -G75/P93T5							
EM590 -G93/P110T5							
EM590 -G110/P132T5							
EM590 -G132/P160T5	340	729	530	320	691	15	87
EM590 -G160T5							
EM590 -G185/P200T5	380	850	561	377	813	15	107
EM590 -G200/P220T5							
EM590 -G220/P250T5							
EM590 -G250/P280T5	258+258	1036	665	381	932	15	130
EM590 -G280/315T5							
EM590 -G315/P355T5							
EM590 -G355/P400T5	300+300	1057	824	406	1019	15	182
EM590 -G400/P450T5							
EM590 -G450/P500T5							
EM590 -G500/P560T5			1290	640	2320		350
EM590 -G560/P630T5							
EM590 -G630/P700T5							

三相电源: AC690V, 50Hz/60Hz							
变频器型号	安装尺寸		外形尺寸			安装孔	重量约
	A	B	W	D	H	Φ	KG
EM590-G55T6							
EM590-G75T6							
EM590-G93T6							
EM590-G110T6							
EM590-G1320T6							
EM590-G160T6							
EM590-G185T6							
EM590-G200T6							
EM590-G220T6							
EM590-G250T6							
EM590-G280T6							
EM590-G315T6							
EM590-G355T6							
EM590-G400T6							
EM590-G450T6							
EM590-G500T6							
EM590-G560T6							
EM590-G630T6							

三相电源：AC1140V，50Hz/60Hz							
变频器型号	安装尺寸		外形尺寸			安装孔	重量约
	A	B	W	D	H	Φ	KG
EM590-G37T11							
EM590-G45T11							
EM590-G55T11							
EM590-G75T11							
EM590-G93T11							
EM590-G110T11							
EM590-G132T11							
EM590-G160T11							
EM590-G185T11							
EM590-G200T11							
EM590-G220T11							
EM590-G250T11							
EM590-G280T11							
EM590-G315T11							
EM590-G355T11							
EM590-G400T11							
EM590-G450T11							
EM590-G500T11							
EM590-G560T11							
EM590-G630T11							

2.5.3 外引键盘尺寸、固定方式(单位: mm)

220V电压等级的变频器G7.5及以下功率为塑胶机箱,标准配置键盘为小键盘(型号为:K002-LED),380V电压等级的变频器G15及以下功率为塑胶机箱,标准配置键盘为小键盘(型号为:K002-LED),其它钣金机箱的机型标准配置大键盘(型号为:K003-LED),LCD中文键盘(型号为:K004-LCD)的尺寸同大键盘(型号为:K003-LED)尺寸一致。以上三种键盘接口通用,采用标准8芯网线水晶头。

小键盘外引时此4个孔用于固定,使用M2.5X6自攻螺钉对角打两只即可实现固定。

小键盘还可以使用小键盘托架(型号为:K1-004)实现固定,当然小键盘托架需要单独订购,使用小键盘托架固定时开孔尺寸为65mmX92.8mm。

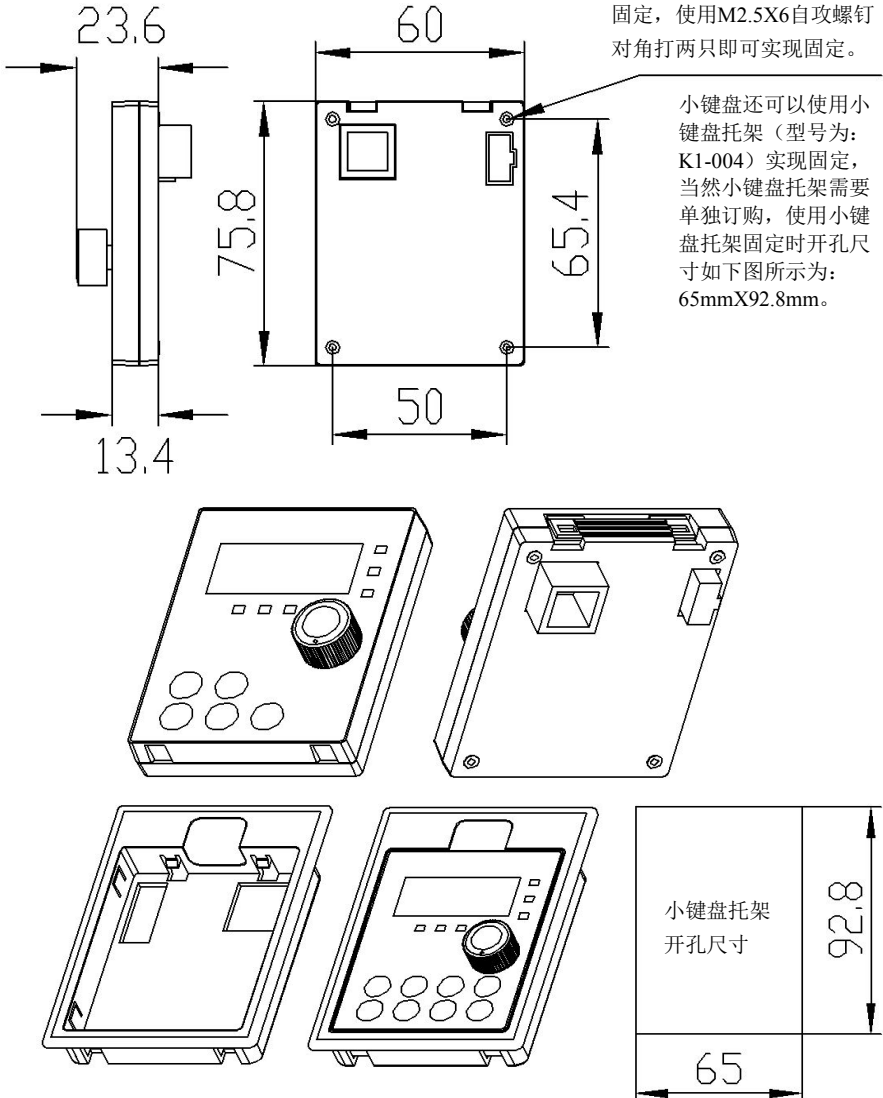
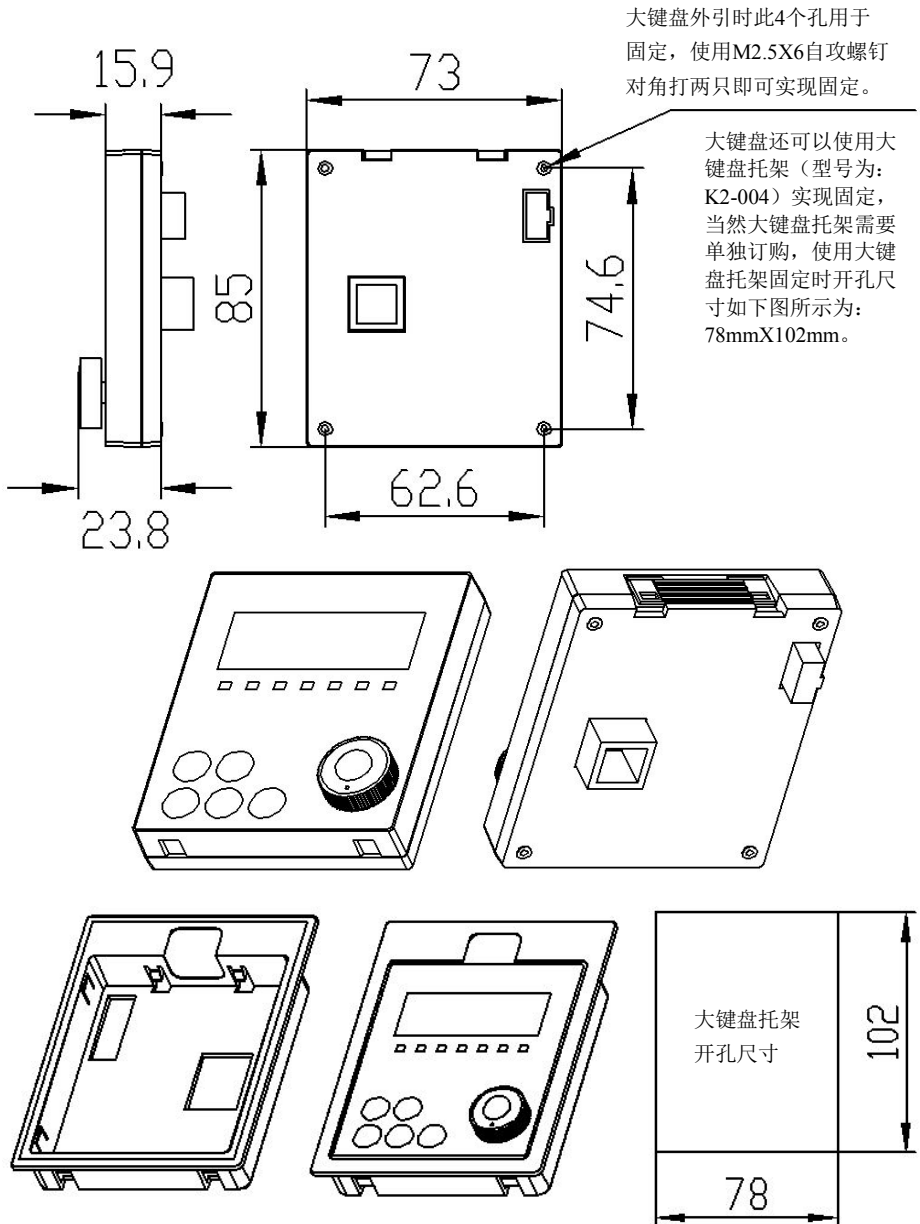


图2-5 小键盘(型号为:K002-LED)尺寸、固定方式示意图



2.5.4 外置直流电抗器

注：外置直流电抗器的尺寸请向厂家咨询。EM590系列变频器，从220kW以上功率，全部采用标配外置直流电抗器，发货时用单独的包装随机器一起发货。用户在安装时需要把变频器主回路接线端子P和(+)之间的短路铜排拆掉，然后把直流电抗器接在P和(+)之间，电抗器端子与变频器端子P、(+)之间连线没有极性。装上直流电抗器后，P和(+)之间的短路铜排不再使用。

敬告！变频器不接直流电抗器的话也可能会正常使用，但这样会影响变频器的性能和寿命，严重时会导致变频器故障或损坏。故标准配置外置直流电抗器的变频器请务必接好直流电抗器。

2.6 选配件

若需要以下选配件，需要订货时说明，EM590系列部分扩展卡同EM580系列完全兼容。

名称	型号	功能
内置制动单元	产品号 后带“B”	单相从0.4kW~2.2kW内置制动单元为标准配置 三相从0.4kW~15kW内置制动单元为标准配置
外置制动单元	EMBK	22kW以上外置制动单元
能量回馈单元	EMBC	将变频器中电能回馈给交流电网的节能产品。
模拟输入扩展卡	EM580- EXT1	配置一路隔离模拟输入接口（V3-PGND），可做正负10V输入，可接PT100或PT1000对电机进行温度保护。G4.0及以上功率适用。注：V3和V1不能同时使用。
数字输入扩展卡	EM580- EXT2	1，配置三路数字输入接口（S6、S7、S8） 2，配置一路模拟输出接口（AO2-GND）。全系列功率适用
继电器输出扩展卡	EM580- EXT3	1，配置一路继电器常开触头输出（TA3-TC3），触点容量为AC250V/10mA以上3A以下；DC30V/10mA以上1A以下2，配置一路模拟输出（AO2-GND）。全系列功率适用
485通讯卡	EM590- EXT485	配置隔离485通讯接口（485+和485-）。全系列功率适用
送料机扩展卡	EM580- EXT-SL	配置一路电流输入（I+和I-），最大5A 全系列功率适用
注塑机扩展卡	EM580- EXT-ZS	配置一路电流输入（I+和I-），最大1A 全系列功率适用
一拖三供水扩展卡	EM580- EXT1-2	配置四路继电器常开触头输出（TA3-TC3，TA3-TC3，TA4-TC4，TA5-TC5，TA6-TC6），触点容量为AC250V/10mA以上3A以下；DC30V/10mA以上1A以下，可用作恒压供水一拖二；配合控制板上TA1-TC1共5路继电器输出，再加上开路集电极输出DO1共6路开关量输出可实现恒压供水一拖三。G4.0及以上功率适用
外引LCD中文键盘	K004- LCD	外引LCD中文显示和操作键盘，RJ45接口。 全系列功率适用
键盘延长电线	EM590- JPL2	10P扁平排线，连接外引键盘，标准配置2米
速度追踪扩展卡 （大功率风机负载 需要速度追踪时请 选用此扩展卡）	EM590-FJ	除速度追踪功能外还配置如下接口： 1，配置一路继电器触头输出（TA3-TB3-TC3），触点容量为AC250V/10mA以上3A以下；DC30V/10mA以上1A以下； 2，配置一路模拟输出（AO2-GND）。G4.0及以上功率适用

2.7变频器的日常保养与维护

2.7.1 日常保养

由于环境的温度、湿度、粉尘及振动的影响，会导致变频器内部的器件老化，导致变频器潜在的故障发生或降低了变频器的使用寿命。因此，有必要对变频器实施日常和定期的保养及维护。日常检查项目：

- 1) 电机运行中声音是否发生异常变化
- 2) 电机运行中是否产生了振动
- 3) 变频器安装环境是否发生变化
- 4) 变频器散热风扇是否正常工作
- 5) 变频器是否过热 日常清洁：

- 1) 应始终保持变频器处于清洁状态。
- 2) 有效清除变频器上表面积尘，防止积尘进入变频器内部。特别是金属粉尘。
- 3) 有效清除变频器散热风扇的油污。

2.7.2 定期检查

请定期对运行中难以检查的地方检查。

定期检查项目：

- 1) 检查风道，并定期清洁
- 2) 检查螺丝是否有松动
- 3) 检查变频器受到腐蚀
- 4) 检查接线端子是否有拉弧痕迹
- 5) 主回路绝缘测试

提醒：在用兆欧表（请用直流500V兆欧表）测量绝缘电阻时，要将主回路与变频器脱开。不要用绝缘电阻表测试控制回路绝缘。不必进行高压测试（出厂时已完成）

2.7.3 变频器易损件更换

变频器易损件主要有冷却风扇和滤波用电解电容器,其寿命与使用的环境及保养状况密切相关。

一般寿命时间为：

器件名称	寿命时间（单位：年）
风扇	2~3年
电解电容	4~5年

请根据具体使用情况来计算器件寿命：

- 1：冷却风扇可能损坏原因：轴承磨损、叶片老化。判别标准：风扇叶片等是否有裂缝，开机时声音是否有异常振动声。
- 2：滤波电解电容可能损坏原因：输入电源品质差、环境温度较高，频繁的负载跳变、电解质老化。判别标准：有无液体漏出、安全阀是否已凸出，静电电容的测定，绝缘电阻的测定。

2.7.4变频器的存贮

用户购买变频器后，暂时存贮和长期存贮必须注意以下几点：存储时尽量按原包装装入本公司的

包装箱内。长时间存放会导致电解电容的劣化，必须保证在 2 年之内通一次电，通电时间至少 5 小时，输入电压必须用调压器缓缓升高至额定值。

2.8 变频器的保修说明

免费保修仅指变频器本身。在正常使用情况下，发生故障或损坏，我公司负责12个月保修（从制造出厂之日起，以机身上条形码为准），12个月以上，将收取合理的维修费用；在12个月内，如发生以下情况，应收取一定的维修费用：用户不按使用手册中的规定，带来的机器损害；由于火灾、水灾、电压异常等造成的损害；将变频器用于非正常功能时造成的损害；有关服务费用按照厂家统一标准计算，如有契约，以契约优先的原则处理。

2.9 制动组件选型指南

用户可根据实际情况选择不同的电阻阻值和功率，（但阻值一定不能小于表中推荐值，功率可以大。）制动电阻的选择需要根据实际应用系统中电机发电的功率来确定，与系统惯性、减速时间、位能负载的能量等都有关系，需要客户根据实际情况选择。系统的惯量越大、需要的减速时间越短、制动得越频繁，则制动电阻需要选择功率越大、阻值越小。

2.9.1 阻值的选择

制动时，电机的再生能量几乎全部消耗在制动电阻上。可根据公式：

$$U \cdot I = P_b$$

公式中：

U----系统稳定制动的制动电压（不同的系统也不一样，对于380VAC系统一般取700V）

P_b----制动功率

EM590 变频器制动组件选型表

变频器型号	制动电阻推荐功率	制动电阻推荐阻值	制动单元	备注
单相220V				
EM590 -G0.4S2B	80W	≥200 Ω	标准内置	无特殊说明
EM590 -G0.7S2B	80W	≥150 Ω		
EM590 -G1.5S2B	100W	≥100 Ω		
EM590 -G2.2S2B	100W	≥70 Ω		
三相220V				
EM590 -G0.4T2B	150W	≥150 Ω	标准内置	无特殊说明
EM590 -G0.7T2B	150W	≥110 Ω		
EM590 -G1.5T2B	250W	≥100 Ω		
EM590 -G2.2T2B	300W	≥65 Ω		
EM590 -G4.0T2B	400W	≥45 Ω		
EM590 -G5.5T2B	800W	≥22 Ω		
EM590 -G7.5T2B	1000W	≥16 Ω		
EM590 -G11T2	1500W	≥11 Ω	外置	
EM590 -G15T2	2500W	≥8 Ω		
EM590 -G18.5T2	3.7 kW	≥8.0 Ω		
EM590 -G22T2	4.5 kW	≥8 Ω	外置	

变频器型号	制动电阻推荐功率	制动电阻推荐阻值	制动单元	备注
EM590 -G30T2	5.5 kW	$\geq 4 \Omega$	外置	
EM590 -G37T2	7.5 kW	$\geq 4 \Omega$	外置	
EM590 -G45T2	4.5 kW $\times 2$	$\geq 4 \Omega \times 2$	外置	
EM590 -G55T2	5.5 kW $\times 2$	$\geq 4 \Omega \times 2$	外置	
EM590 -G75T2	16kW	$\geq 1.2 \Omega$	外置	
三相380V				
EM590 -G0.7T4B	150W	$\geq 300 \Omega$	标准内置	无特殊说明
EM590 -G1.5T4B	150W	$\geq 220 \Omega$		
EM590 -G2.2T4B	250W	$\geq 200 \Omega$		
EM590 -G4.0T4B	300W	$\geq 130 \Omega$		
EM590 -G5.5T4B	400W	$\geq 90 \Omega$		
EM590 -G7.5T4B	500W	$\geq 65 \Omega$		
EM590 -G11T4B	800W	$\geq 43 \Omega$		
EM590 -G15T4B	1000W	$\geq 32 \Omega$		
EM590 -G18.5T4	1300W	$\geq 25 \Omega$		
EM590 -G22T4	1500W	$\geq 22 \Omega$	外置	
EM590 -G30T4	2500W	$\geq 16 \Omega$	外置	
EM590 -G37T4	3.7 kW	$\geq 16.0 \Omega$	外置	
EM590 -G45T4	4.5 kW	$\geq 16 \Omega$	外置	
EM590 -G55T4	5.5 kW	$\geq 8 \Omega$	外置	
EM590 -G75T4	7.5 kW	$\geq 8 \Omega$	外置	
EM590 -G93T4	4.5 kW $\times 2$	$\geq 8 \Omega \times 2$	外置	
EM590 -G110T4	5.5 kW $\times 2$	$\geq 8 \Omega \times 2$	外置	
EM590 -G132T4	6.5 kW $\times 2$	$\geq 8 \Omega \times 2$	外置	
EM590 -G160T4	16kW	$\geq 2.5 \Omega$	外置	
EM590 -G200T4	20 kW	$\geq 2.5 \Omega$	外置	
EM590 -G220T4	22 kW	$\geq 2.5 \Omega$	外置	
EM590 -G250T4	12.5 kW $\times 2$	$\geq 2.5 \Omega \times 2$	外置	
EM590 -G280T4	14kW $\times 2$	$\geq 2.5 \Omega \times 2$	外置	
EM590 -G315T4	16kW $\times 2$	$\geq 2.5 \Omega \times 2$	外置	
EM590 -G355T4	17kW $\times 2$	$\geq 2.5 \Omega \times 2$	外置	
EM590 -G400T4	14 kW $\times 3$	$\geq 2.5 \Omega \times 3$	外置	
EM590 -G450T4	15kW $\times 3$	$\geq 2.5 \Omega \times 3$	外置	
EM590 -G500T4	15kW $\times 3$	$\geq 2.5 \Omega \times 3$	外置	
EM590 -G560T4	15kW $\times 3$	$\geq 2.5 \Omega \times 3$	外置	
EM590 -G630T4	15kW $\times 3$	$\geq 2.5 \Omega \times 3$	外置	

变频器型号	制动电阻推荐功率	制动电阻推荐阻值	制动单元	备注
三相480V				
EM590 -G0.7T5B	150W	$\geq 300 \Omega$	标准内置	无特殊说明
EM590 -G1.5T5B	150W	$\geq 220 \Omega$		
EM590 -G2.2T5B	250W	$\geq 200 \Omega$		
EM590 -G4.0T5B	300W	$\geq 130 \Omega$		
EM590 -G5.5T5B	400W	$\geq 90 \Omega$		
EM590 -G7.5T5B	500W	$\geq 65 \Omega$		
EM590 -G11T5B	800W	$\geq 43 \Omega$	标准内置	无特殊说明
EM590 -G15T5B	1000W	$\geq 32 \Omega$	外置	
EM590 -G18T5	1300W	$\geq 25 \Omega$	外置	
EM590 -G22T5	1500W	$\geq 22 \Omega$	外置	
EM590 -G30T5	2500W	$\geq 16 \Omega$	外置	
EM590 -G37T5	3.7 kW	$\geq 16.0 \Omega$	外置	
EM590 -G45T5	4.5 kW	$\geq 16 \Omega$	外置	
EM590 -G55T5	5.5 kW	$\geq 8 \Omega$	外置	
EM590 -G75T5	7.5 kW	$\geq 8 \Omega$	外置	
EM590 -G93T5	4.5 kW $\times 2$	$\geq 8 \Omega \times 2$	外置	
EM590 -G110T5	5.5 kW $\times 2$	$\geq 8 \Omega \times 2$	外置	
EM590 -G132T5	6.5 kW $\times 2$	$\geq 8 \Omega \times 2$	外置	
EM590 -G160T5	16kW	$\geq 2.5 \Omega$	外置	
EM590 -G200T5	20 kW	$\geq 2.5 \Omega$	外置	
EM590 -G220T5	22 kW	$\geq 2.5 \Omega$	外置	
EM590 -G250T5	12.5 kW $\times 2$	$\geq 2.5 \Omega \times 2$	外置	
EM590 -G280T5	14kW $\times 2$	$\geq 2.5 \Omega \times 2$	外置	
EM590 -G315T5	16kW $\times 2$	$\geq 2.5 \Omega \times 2$	外置	
EM590 -G355T5	17kW $\times 2$	$\geq 2.5 \Omega \times 2$	外置	
EM590 -G400T5	14 kW $\times 3$	$\geq 2.5 \Omega \times 3$	外置	
EM590 -G450T5	15kW $\times 3$	$\geq 2.5 \Omega \times 3$	外置	

注： $\times 2$ 表示两个制动单元带各自的制动电阻并联使用， $\times 3$ 意义同 $\times 2$ 。

第三章 机械与电气安装

3.1 机械安装

3.1.1 安装环境

1. 环境温度：周围环境温度对变频器寿命有很大影响，不允许变频器的运行环境温度超过允许温度范围（ $-10^{\circ}\text{C}\sim 50^{\circ}\text{C}$ ）。
2. 将变频器装于阻燃物体的表面，周围要有足够空间散热。变频器工作时易产生大量热量。并用螺丝垂直安装在安装支座上。
3. 请安装在不易振动的地方。振动应不大于 0.6G 。特别注意远离冲床等设备。
4. 避免装于阳光直射、潮湿、有水珠的地方。
5. 避免装于空气中有腐蚀性、易燃性、易爆性气体的场所。
6. 避免装在有油污、多灰尘、多金属粉尘的场所。

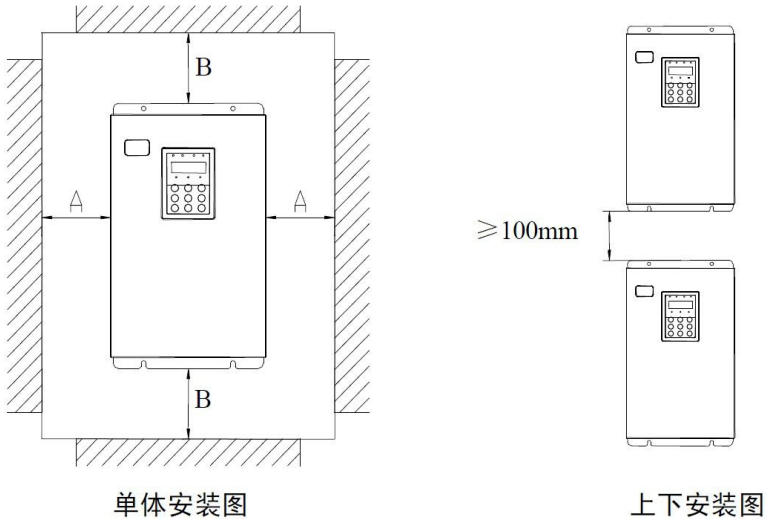


图3-1变频器安装示意图

单体安装：当变频器功率不大于 22kW 时可以不考虑A尺寸。当大于 22kW 时A应该大于 50mm 。

上下安装时：当变频器上下安装时请安装图示的隔热导流板。

功率等级	安装尺寸	
	B	A
$\leq 15\text{kW}$	$\geq 100\text{mm}$	可以不作要求
$18.5\text{kW}\sim 30\text{kW}$	$\geq 200\text{mm}$	$\geq 50\text{mm}$
$\geq 37\text{kW}$	$\geq 300\text{mm}$	$\geq 50\text{mm}$

3.1.2 机械安装

机械安装需要关注的是散热问题。所以请注意以下几点：

1. 请垂直安装变频器，便于热量向上散发。但不能倒置。若柜内有较多变频器时，好是并排安装。在需要上下安装的情况，请参考图示意，安装隔热导流板。
2. 安装空间遵照图所示，保证变频器的散热空间。但布置时请考虑柜内其它器件的散热情况。
3. 安装支架一定是阻燃材质。
4. 对于有金属粉尘应用场合，订购前须向厂家说明，以便变频器出厂时做相应的防护措施，但变频器用于此类应用场合时，厂家的质保期会较一般使用场合的保准质保期要短。

3.2 电气安装

3.2.1 外围电气元件选型指导

EM590 变频器外围电气元件选型指导

变频器型号	空开 (MCCB) A	推荐接 触器 A	推荐输入侧 主回路导线 mm ²	推荐输出侧 主回路导线 mm ²	推荐控制回 路导线 mm ²
单相 220V					
EM590 -G0.4SB	16	10	2.5	2.5	1.0
EM590 -G0.7SB	16	10	2.5	2.5	1.0
EM590 -G1.5SB	20	16	4.0	2.5	1.0
EM590 -G2.2SB	32	20	6.0	4.0	1.0
三相 220V					
EM590 -G0.T2B	10	10	2.5	2.5	1.0
EM590 -G0.7T2B	16	10	2.5	2.5	1.0
EM590 -G1.1T2B	16	10	2.5	2.5	1.0
EM590 -G2.2T2B	25	16	4.0	4.0	1.0
EM590 -G4.0T2B	32	25	4.0	4.0	1.0
EM590 -G5.5T2B	63	40	4.0	4.0	1.0
EM590 -G7.5T2B	63	40	6.0	6.0	1.0
EM590 -G11T2	100	63	10	10	1.5
EM590 -G15T2	125	100	16	10	1.5
EM590 -G18T2	160	100	16	16	1.5
EM590 -G22T2	200	125	25	25	1.5
EM590 -G30T2	200	125	35	25	1.5
EM590 -G37T2	250	160	50	35	1.5
EM590 -G45T2	250	160	70	35	1.5
EM590 -G55T2	350	350	120	120	1.5
EM590 -G75T2	500	400	185	185	1.5
三相 380V					
EM590 -G0.7T4B	10	10	2.5	2.5	1.0
EM590 -G1.5T4B	16	10	2.5	2.5	1.0
EM590 -G2.2T4B	16	10	2.5	2.5	1.0
EM590 -G4.0/P5.5T4B	25	16	4.0	4.0	1.0
EM590 -G5.5/P7.5T4B	32	25	4.0	4.0	1.0

变频器型号	空开 (MCCB) A	推荐接 触器 A	推荐输入侧 主回路导线 mm ²	推荐输出侧 主回路导线 mm ²	推荐控制回 路导线 mm ²
EM590 -G7.5/P11T4B	40	32	4.0	4.0	1.0
EM590 -G11/P15T4B	63	40	4.0	4.0	1.0
EM590 -G15/P18.5T4B	63	40	6.0	6.0	1.0
EM590 -G18.5/P22T4	100	63	6.0	6.0	1.5
EM590 -G22/P30T4	100	63	10	10	1.5
EM590 -G30/P37T4	125	100	16	10	1.5
EM590 -G37/P45T4	160	100	16	16	1.5
EM590 -G45/P55T4	200	125	25	25	1.5
EM590 -G55/P75T4	200	125	35	25	1.5
EM590 -G75/P93T4	250	160	50	35	1.5
EM590 -G93/P110T4	250	160	70	35	1.5
EM590 -G110/P132T4	350	350	120	120	1.5
EM590 -G132/P160T4	400	400	150	150	1.5
EM590 -G160/P185T4	500	400	185	185	1.5
EM590 -G185/P200T4	600	600	120*2	120*2	1.5
EM590 -G200/P185T4	600	600	120*2	120*2	1.5
EM590 -G220/P250T4	600	600	120*2	120*2	1.5
EM590 -G250/P280T4	800	600	150*2	150*2	1.5
EM590 -G280/P315T4	800	800	150*2	150*2	1.5
EM590 -G315/P355T4	800	800	185*2	185*2	1.5
EM590 -G355/P400T4	800	800	185*2	185*2	1.5
EM590 -G400/P450T4	1000	1000	150*3	150*3	1.5
EM590 -G450/P500T4	1000	1000	150*3	150*3	1.5
EM590 -G500/P560T4	1250	1250	185*3	185*3	1.5
EM590 -G560/P630T4	1250	1250	240*3	240*3	1.5
EM590 -G630/P700T4	1600	1600	240*3	240*3	1.5
三相 480V					
EM590 -G0.7T5B	10	10	2.5	2.5	1.0
EM590 -G1.5T5B	16	10	2.5	2.5	1.0
EM590 -G2.2T5B	16	10	2.5	2.5	1.0
EM590 -G4.0/P5.5T5B	25	16	4.0	4.0	1.0
EM590 -G5.5/P7.5T5B	32	25	4.0	4.0	1.0
EM590 -G7.5/P11T5B	40	32	4.0	4.0	1.0
EM590 -G11/P15T5B	63	40	4.0	4.0	1.0
EM590 -G15/P18.5T5B	63	40	6.0	6.0	1.0
EM590 -G18.5/P22T5	100	63	6.0	6.0	1.5
EM590 -G22/P30T5	100	63	10	10	1.5
EM590 -G30/P37T5	125	100	16	10	1.5

变频器型号	空开 (MCCB) A	推荐接 触器 A	推荐输入侧 主回路导线 mm ²	推荐输出侧 主回路导线 mm ²	推荐控制回 路导线 mm ²
EM590 -G37/P45T5	160	100	16	16	1.5
EM590 -G45/P55T5	200	125	25	25	1.5
EM590 -G55/P75T5	200	125	35	25	1.5
EM590 -G75/P93T5	250	160	50	35	1.5
EM590 -G93/P110T5	250	160	70	35	1.5
EM590 -G110/P132T5	350	350	120	120	1.5
EM590 -G132/P160T5	400	400	150	150	1.5
EM590 -G160/P185T5	500	400	185	185	1.5
EM590 -G185/P200T5	600	600	120*2	120*2	1.5
EM590 -G200/P220T5	600	600	120*2	120*2	1.5
EM590 -G220/P250T5	600	600	120*2	120*2	1.5
EM590 -G250/P280T5	800	600	150*2	150*2	1.5
EM590 -G280/P315T5	800	800	150*2	150*2	1.5
EM590 -G315/P355T5	800	800	185*2	185*2	1.5
EM590 -G355/P400T5	800	800	185*2	185*2	1.5
EM590 -G400/P450T5	1000	1000	150*3	150*3	1.5
EM590 -G450/P500T5	1000	1000	150*3	150*3	1.5
EM590 -G500/P560T5	1250	1250	185*3	185*3	1.5
EM590 -G560/P630T5	1250	1250	240*3	240*3	1.5
EM590 -G630/P700T5	1600	1600	240*3	240*3	1.5
三相690V					
EM590 -G55T6	125	100	16	16	1.5
EM590 -G75T6	200	125	25	25	1.5
EM590 -G93T6	200	160	35	35	1.5
EM590 -G110T6	250	160	50	50	1.5
EM590 -G132T6	250	200	50	50	1.5
EM590 -G160T6	300	250	70	70	1.5
EM590 -G185T6	350	350	120	120	1.5
EM590 -G200T6	350	350	120	120	1.5
EM590 -G220T6	400	400	150	150	1.5
EM590 -G250T6	400	400	150	150	1.5
EM590 -G280T6	500	400	185	185	1.5
EM590 -G315T6	600	500	150*2	150*2	1.5
EM590 -G355T6	600	600	150*2	150*2	1.5
EM590 -G400T6	600	600	150*2	150*2	1.5
EM590 -G450T6	800	600	185*2	185*2	1.5
EM590 -G500T6	1000	800	150*3	150*3	1.5
EM590 -G560T6	1000	800	150*3	150*3	1.5

变频器型号	空开 (MCCB) A	推荐接 触器 A	推荐输入侧 主回路导线 mm ²	推荐输出侧 主回路导线 mm ²	推荐控制回 路导线 mm ²
EM590 -G630T6	1000	800	150*3	150*3	1.5
三相 1140V					
EM590 -G37T11	63	40	4	4	1.0
EM590 -G45T11	63	40	6	6	1.0
EM590 -G55T11	100	63	6	6	1.5
EM590 -G75T11	100	100	16	10	1.5
EM590 -G93T11	125	100	16	16	1.5
EM590 -G110T11	160	125	16	16	1.5
EM590 -G132T11	200	160	25	25	1.5
EM590 -G185T11	200	160	35	35	1.5
EM590 -G200T11	250	200	50	50	1.5
EM590 -G220T11	250	200	50	50	1.5
EM590 -G250T11	250	200	50	50	1.5
EM590 -G280T11	300	250	70	70	1.5
EM590 -G315T11	350	350	120	120	1.5
EM590 -G355T11	350	350	150	150	1.5
EM590 -G400T11	400	400	150	150	1.5
EM590 -G450T11	500	400	185	185	1.5
EM590 -G500T11	500	500	150*2	150*2	1.5
EM590 -G560T11	600	500	150*2	150*2	1.5
EM590 -G630T11	600	600	150*2	150*2	1.5

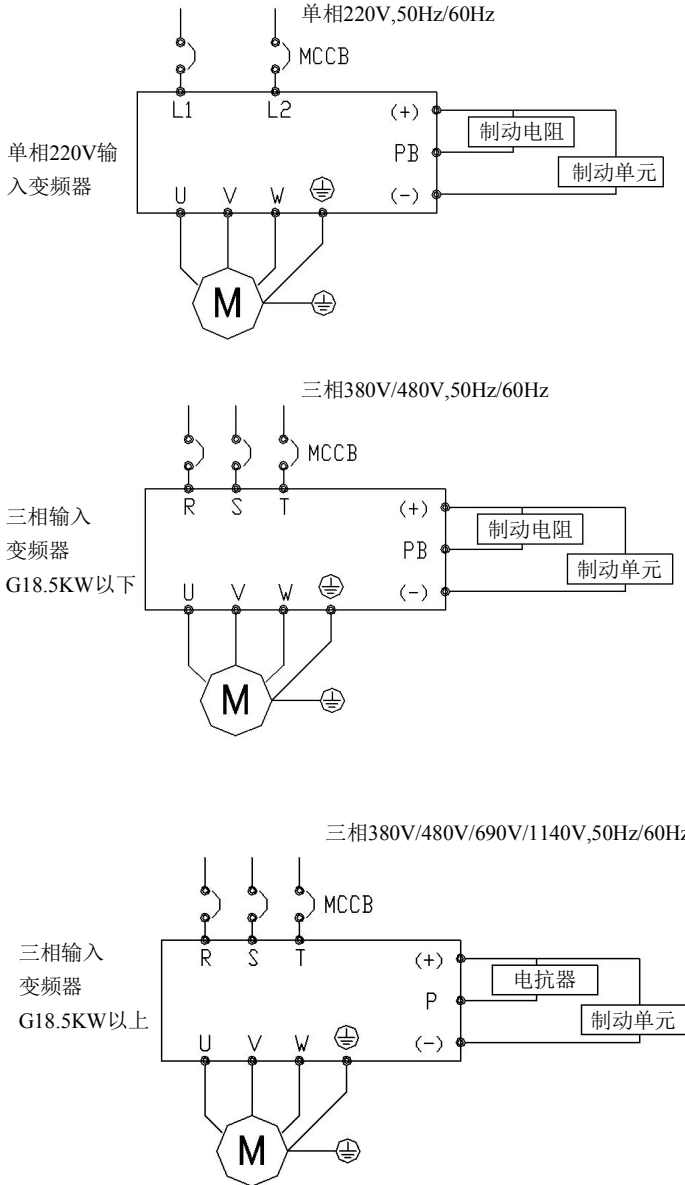
3.2.2 外围电气元件的使用说明

EM590 变频器外围电气元件的使用说明：

配件名称	安装位置	功能说明
空气开关	输入回路前端	下游设备过流时分断电源
接触器	空开和变频器输入侧之间	变频器通断电操作应避免通过接触器对变频器进行频繁上下电操作（每分钟少于二次）或进行直接启动操作。
交流输入电抗器	变频器输入侧	提高输入侧的功率因数；有效消除输入侧的高次谐波，防止因电压波形畸变造成其它设备损坏；消除电源相间不平衡而引起的输入电流不平衡。
EMC输入滤波器	变频器输入侧	减少变频器对外的传导及辐射干扰；降低从电源端流向变频器的传导干扰，提高变频器的抗干扰能力。
直流电抗器	200KW以上直流电抗器为标准配置	提高输入侧的功率因数；提高变频器整机效率和热稳定性。有效消除输入侧高次谐波对变频器的影响，减少对外传导和辐射干扰。
交流输出电抗器	在变频器输出侧和电机之间，靠近变频器安装。	变频器输出侧一般含较多高次谐波。当电机与变频器距离较远时，因线路中有较大的分布电容。其中某次谐波可能在回路中产生谐振，带来两方面影响：破坏电机绝缘性能，长时间会损坏电机。产生较大漏电流，引起变频器频繁保护。一般变频器和电机距离超过100m，建议加装输出交流电抗器。

3.2.3 变频器主回路接线方式

变频器主路接线方式:



3.2.4 变频器主回路端子说明

单相变频器主回路端子说明：

端子标记	名称	说明
L1、L2	单相电源输入端子	单相220V交流电源连接点
(+)、(-)	直流母线正、负端子	共直流母线输入点
(+)、PB	制动电阻连接端子	连接制动电阻
U、V、W	变频器输出端子	连接三相电动机
$\frac{\perp}{\equiv}$	接地端子	接地端子

三相变频器主回路端子说明：

端子标记	名称	说明
R、S、T	三相电源输入端子	交流输入三相电源连接点
(+)、(-)	直流母线正、负端子	共直流母线输入点（18.5kW以上外置制动单元的连接点）
(+)、PB	制动电阻连接端子	18.5kW以下制动电阻连接点
P、(+)	外置电抗器连接端子	外置电抗器连接点
$\frac{\perp}{\equiv}$	接地端子	接地端子

配线注意事项：

1、输入电源L1、L2或R、S、T：变频器的输入侧接线，无相序要求。

2、直流母线(+)、(-)端子：注意刚停电后直流母线(+)、(-)端子尚有残余电压，须等CHARGE灯灭掉后并确认小于36V后方可接触，否则有触电的危险。18.5kW以上选用外置制动组件时，注意(+)、(-)极性不能接反，否则导致变频器损坏甚至火灾。

制动单元的配线长度不应超过10m。应使用双绞线或紧密双线并行配线。不可将制动电阻直接接在直流母线上，可能会引起变频器损坏甚至火灾。

3、制动电阻连接端子(+)、PB：18.5kW以下且确认已经内置制动单元的机型，其制动电阻连接端子才有效。制动电阻选型 参考推荐值且配线距离应小于5m。否则可能导致变频器损坏。

4、外置电抗器连接端子P、(+): 18.5kW以上功率变频器、电抗器外置，装配时把P、(+)端子之间的连接片去掉，电抗器接在两个端子之间。

5、变频器输出侧U、V、W：变频器侧出侧不可连接电容器或浪涌吸收器，否则会引起变频器经常保护甚至损坏。电机电缆过长时，由于分布电容的影响，易产生电气谐振，从而引起电机绝缘破坏或产生较大漏电流使变频器过流保护。电机电缆长度大于100m时，须加装交流输出电抗器。

6、接地端子：端子必须可靠接地，接地线阻值必须少于0.1Ω。否则会导致设备工作异常甚至损坏。不可将接地端子 $\frac{\perp}{\equiv}$ 和电源零线N端子共用。

3.2.5 变频器控制回路接线方式

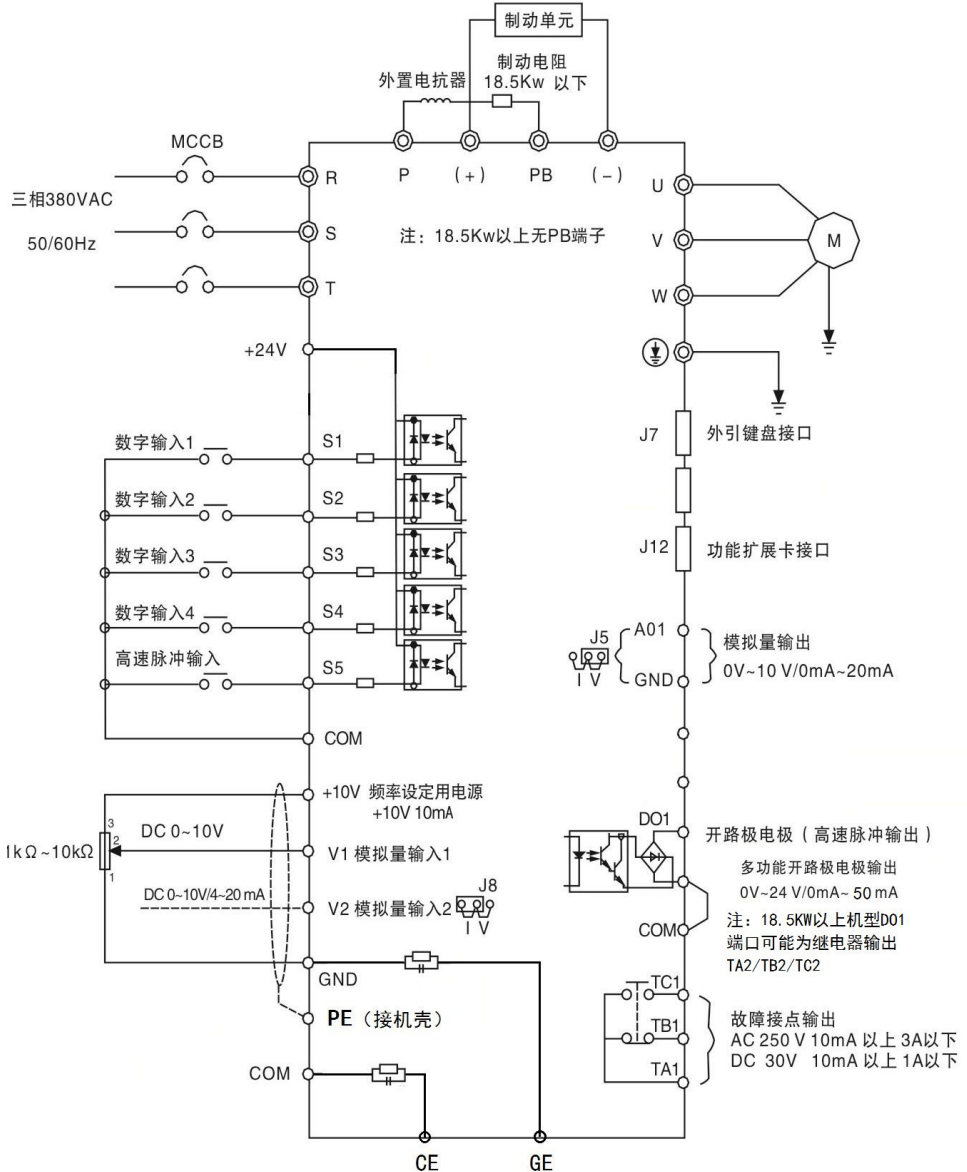


图3-4 三相380V主回路和控制回路接线方图

注: 所有 EM590 系列变频器控制回路接线方式相同, 端子⊙表示主回路端子, ○表示控制回路端子。不同电压等级的变频器主回路接线会有不同, 但控制回路接线方式完全一致, 本图主回路以三相380V电源输入为例, 其它电压等级的主回路接线图参见 3.2.3 章节。

3.2.6 控制端子及接线:

1、控制回路端子布置图如下示:

+10V	V1	V2	S1	S2	S3	S4	S5	COM											
	GND	GND	AO1	GE	COM	DO1	FM	+24V	CE		TA1	TB1	TC1						

图3-12 控制回路端子布置图

2、控制端子功能说明:

类别	端子符号	端子名称	功能说明
电源	+10V-GND	外接 +10V 电源	向外提供+10V电源, 最大输出电流: 10mA 一般用作外接电位器工作电源, 电位器阻值范围: 1k Ω ~10k Ω
	+24V-COM	外接 +24V 电源	向外提供+24V电源, 一般用作数字输入输出端子工作电源和外接传感器电源。最大输出电流: 200mA
模拟输入	V1-GND	模拟量输入端子1	1、输入电压范围: DC 0V~10V 2、输入阻抗: 22k Ω
	V2-GND	模拟量输入端子2	1、输入范围: DC 0V~10V/4mA~20mA由控制板上的J8跳线选择决定。 2、输入阻抗: 电压输入时22k Ω , 电流输入时500 Ω 。
数字输入	S1-COM	数字输入1	1、光耦隔离 2、输入阻抗: 2.4k Ω 3、电平输入时电压范围: 9V~30V
	S2-COM	数字输入2	
	S3-COM	数字输入3	
	S4-COM	数字输入3	
	S5-COM	高速脉冲输入端子	除有S1~S4的特点外, 还可作为高速脉冲输入通道。最高输入频率: 50kHz
数字输出	DO1-COM	数字输出1	光耦隔离, 开路集电极输出输出电压范围: 0V~24V 输出电流范围: 0mA~50mA 受功能码F6-00“DO1 输出选择”确定为高速脉冲输出, 最高频率到50kHz; 还是为集电极开路输出。 注: 部分机型DO1可能为TA2-TB2-TC2继电器输出。
模拟输出	AO1-GND	模拟输出1	由控制板上的J5跳线选择决定电压或电流输出。输出电压范围: 0V~10V 输出电流范围: 0mA~20mA
继电器输出	TA1-TB1	常闭端子	触点驱动能力: AC250V, 3A, COS ϕ =0.4。 DC 30V, 1A 注: 部分机型DO1可能为继电器输出 (TA2-TB2-TC2)
	TA1-TC1	常开端子	
	TA2-TB2	常闭端子	
	TA2-TC2	常开端子	
辅助接口	J12	功能扩展卡接口	28芯端子, 与可选卡(I/O扩展卡、RS485通讯卡等选配扩展卡)接口
	J7	外引键盘接口	外引键盘, 使用RJ45标准8芯网线水晶头
	GE、CE	接地端	GND、COM 对地共模电容接地端

3、控制端子接线说明

1) 模拟输入端子：因微弱的模拟电压信号特别容易受到外部干扰，所以一般需要用屏蔽电缆，而且配线距离尽量短，不要超过20m，在某些模拟信号受到严重干扰的场合，模拟信号源侧需加滤波电容器或铁氧体磁芯。

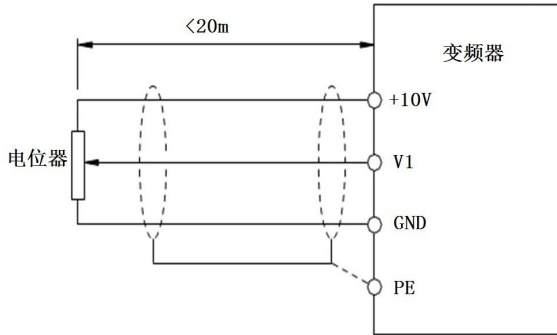


图3-5模拟量输入端子接线示意图

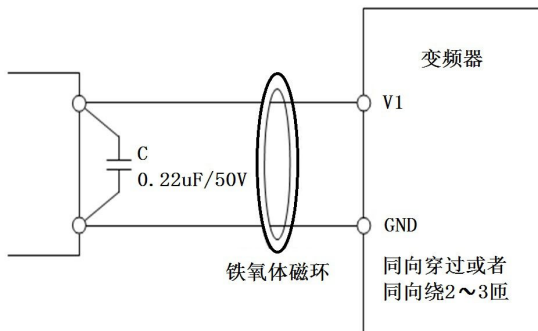


图3-6模拟量输入端子处理接线图

2) 数字输入端子：一般需要用屏蔽电缆，而且配线距离尽量短，不要超过20m。当选用有源方式驱动时，需对电源的串扰采取必要的滤波措施。建议选用触点控制方式。

漏型接线方式

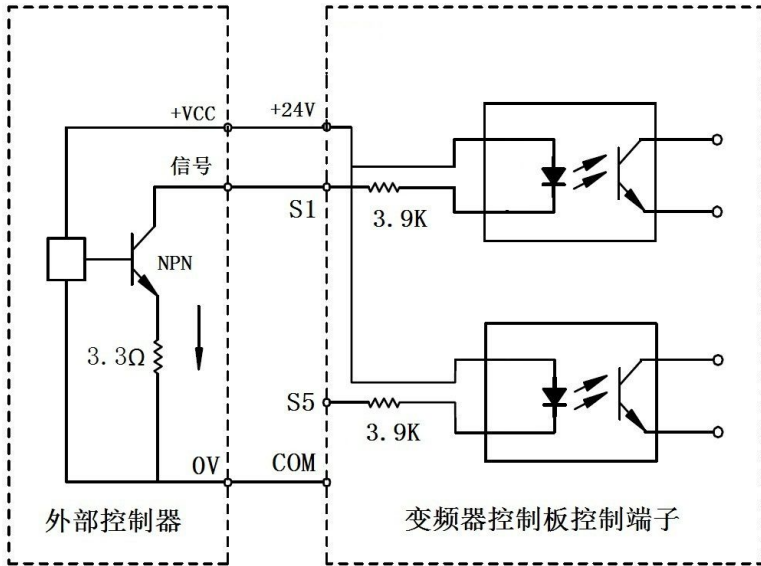


图 3-7 漏型接线方式

这是一种最常用的接线方式。EM590系列变频器输入控制端子只支持漏型接法。注意：此种接线方式下，不同变频器的 S 数字输入端子不能并联使用，否则可能引起 S 数字输入端子的误动作；若需 S 数字输入端子并联（不同变频器之间），则需在 S 数字输入端子处串接二极管（阳极接开关量输入端子）使用，二极管需满足： $I_P > 10\text{mA}$ 、 $U_P < 1\text{V}$ ，如下图。

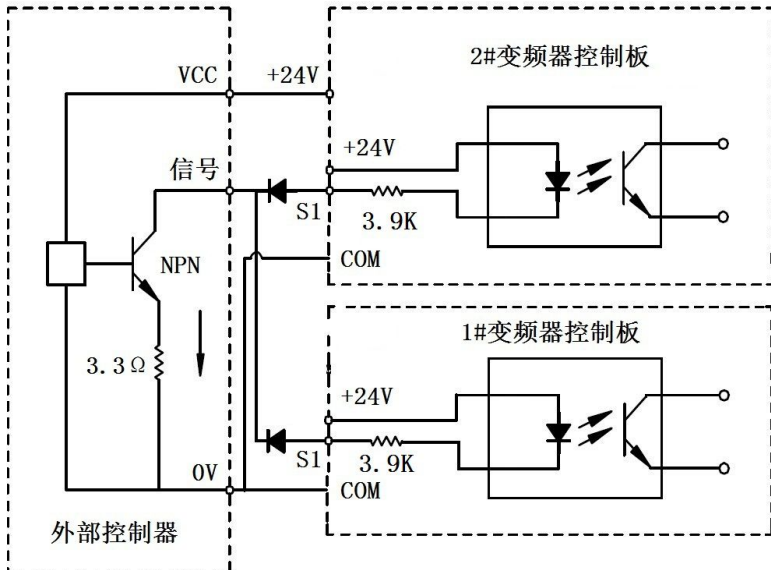


图3-8 多台变频器数字输入端子并联漏型接线方式

如果输入端子需要使用外部电源，则需要选用扩展卡（型号为：EM590-EXT2），因为该扩展卡配置S6、S7、S8三个输入端子，且只有此扩展卡上才有OP端子，输入端子使用外部电源时，必须把扩展卡上的跳线J2的短接冒插到2、3脚（出厂跳线J2的短接冒插在1、2脚），从而使+24V与OP断开，把外部电源的正极接在OP上，外部电源的负极接在COM上。如下图所示：

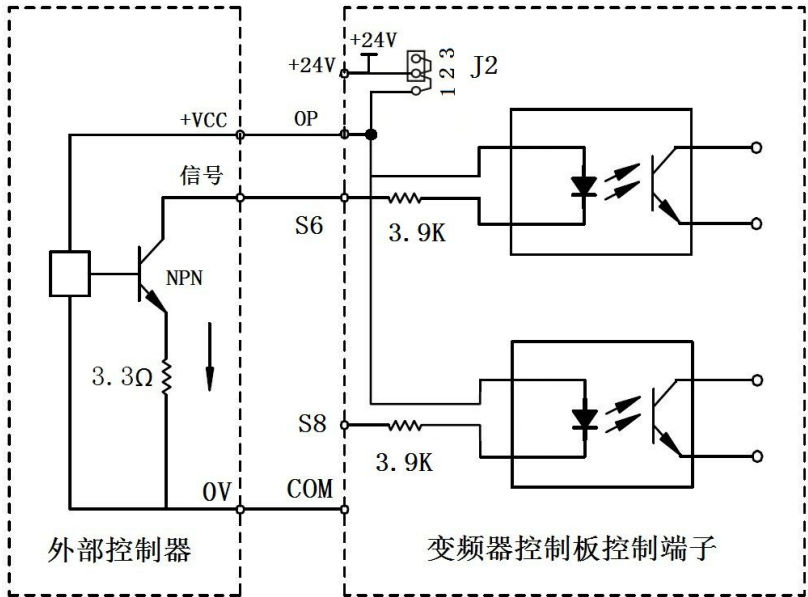


图3-9 输入端子使用外部电源的接线方法

3) 控制信号输出端子接线说明 DO 数字输出端子：

当数字输出端子需要驱动继电器时，应在继电器线圈两边加装吸收二极管。否则易造成直流 24V 电源损坏。驱动能力不大于 50mA。

注意：一定要正确安装吸收二极管的极性。如下图。否则当数字输出端子有输出时，马上会将直流24V电源烧坏。

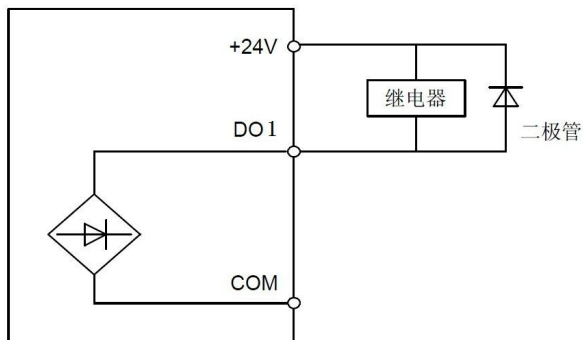


图3-10 数字输出端子接线示意图

第四单 操作与显示应用举例

4.1 操作与显示键盘介绍

用操作键盘，可对变频器进行功能参数修改、变频器工作状态监控和变频器运行控制（启动、停止）等操作，其外型及功能区如下图所示：

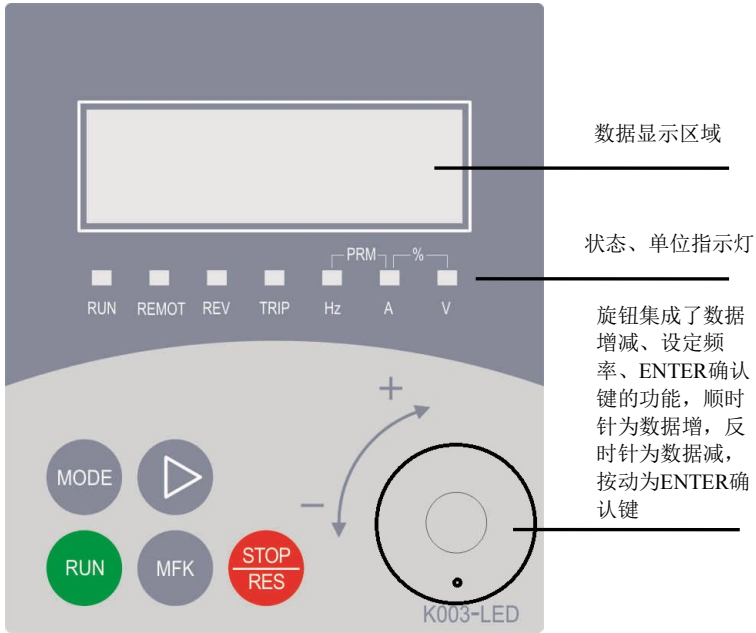


图4-1 操作键盘示意图

1、功能指示灯说明：

RUN：灯灭时表示变频器处于停机状态，灯亮时表示变频器处于运转状态。

REMOT：键盘操作、端子操作与远程操作（通信控制）指示灯，灯灭表示键盘操作控制状态，灯亮表示端子操作控制状态，灯闪烁表示处于远程操作控制状态。

REV：正反转指示灯，灯灭表示处于正转状态，灯亮表示处于反转状态。

TRIP：故障指示灯，灯快亮表示处于故障状态。

2、单位指示灯：

Hz：频率单位（灯亮表示显示的是输出频率，灯闪烁表示显示的是设定频率）；

A：电流单位；

V：电压单位；

RMP（Hz灯和A灯同时亮）：转速单位；**%**（A灯和V灯同时亮）：百分数。

数码显示区：5位LED显示，可显示设定频率、输出频率，各种监视数据以及报警代码等。

3、键盘按钮说明表

按键	名称	功能
MODE	编程键	一级菜单进入或退出
▷	移位键	在停机显示界面和运行显示界面下,可循环选择显示参数 在修改参数时,可以选择参数的修改位
RUN	运行键	在键盘操作方式下,用于运行操作
STOP/RES	停止/复位	运行状态时,按此键可用于停止运行操作;故障报警 状态时,可用来复位操作,该键的特性受功能码F7-01制 约。
MFK	多功能 选择键	根据F7-00作功能切换选择。

4.2 功能码查看、修改方法说明

EM590 变频器的操作键盘采用三级菜单结构进行参数设置等操作。三级菜单分别为:功能参数组(一级菜单)→功能码(二级菜单)→功能码设定值(三级菜单)。操作流程如图所示。

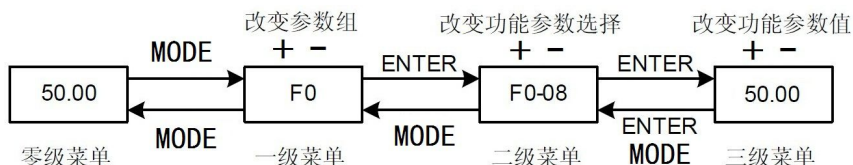
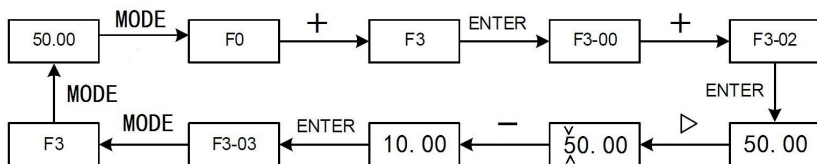


图4-2 三级菜单操作流程图

说明:在三级菜单操作时,可按 MODE 或 ENTER 键返回二级菜单。两者的区别是:按 ENTER 键将设定参数保存后返回二级菜单,并自动转移到下一个功能码;而按 MODE 键则直接返回二级菜单,不存储参数,并返回到当前功能码。

举例:将功能码 F3-02 从 50.00Hz 更改设定为 10.00Hz 的示例。



在第三级菜单状态下,若参数没有闪烁位,表示该功能码不能修改,可能原因有:

- 1) 该功能码为不可修改参数。如实际检测参数、运行记录参数等。
- 2) 该功能码在运行状态下不可修改,需停机后才能进行修改。

4.3 变频器功能码的组织方式

EM590 变频器的功能码组如下。

功能码组	功能描述	说明
F0-FH	通用变频器功能码	所有功能通过此功能码修改
FU	厂家参数组	厂家参数组, 用户不能查阅和修改
FE	运行状态参数组	运行状态参数

4.4 功能码参数的两种快速查阅模式

EM590 系列的功能码较多, 为方便用户快速查找变频器另外提供了两种快速查找功能码的方法:

- 1) 将常用的功能码, 用户进行挑选定制, 最多可定制 25 个, 组成一个用户定义的功能码集; 用户通过 FF 组来确定需要显示的功能参数。
- 2) 将与出厂值不同的功能码, 变频器自动排列, 供用户快速挑选; 提供三种功能码查阅方式, 各参数显示方式显示编码为:

参数显示方式	显示
功能参数方式	-bASE
用户设定参数方式	-USEr
用户更改参数方式	-CHAn

三种功能码显示模式通过键盘上的 MFK 按键 (MFK 按键有多种功能, 由参数 F7-00 设置) 进行切换, 进入各组的功能码之后的查阅或修改方法, 与前面的键盘操作相同。

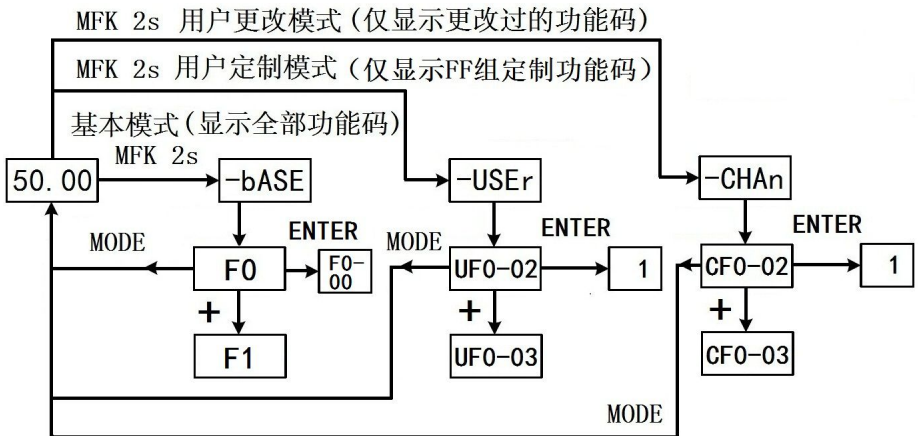


图 4-3 功能码参数快速查阅模式

-bASE : 基本功能码组

基本功能码组即变频器的全体功能码，进入后即为 I 级菜单，按前面介绍的操作方式仅查询或修改。

-USER : 用户定制功能码组

用户定制菜单的设立主要是方便用户对常用的功能参数进行快捷查看和修改。用户定制菜单中参数的显示形式如“uF0.02”，它表示的是功能参数 F0-02，在用户定制菜单中修改参数与在普通编程状态下修改相应的参数效果是一样的。进入后即为II 级菜单。用户定制菜单功能参数来源于 FF 组，由 FF 组选择功能参数，设为 F0.00 则表示未选择，共可设置25 个。出厂时用户定制菜单中已经存入如下表所示常用的 15 个参数，方便用户使用：

功能码	名称	功能码	名称
F0-02	运行命令控制方式设定	F9-01	PID 数字给定
F0-03	主频率源选择	F9-02	PID 反馈量选择
F0-13	加速时间0	F9-14	休眠延时
F0-14	减速时间0	F9-15	休眠阈值
F1-00	启动方式	F9-16	唤醒阈值
F1-12	停机方式	F9-17	唤醒延时
F1-21	端子先闭合后上电是否运行	F9-18	压力表量程
F2-00	G/P 机型选择		

用户可根据自己的具体需用对用户定制进行编辑。

-CHAn : 用户已更改功能码的组成用户已更改功能码组中，仅列出了当前的设定

值与出厂值不同的功能码，已被用户修改过的功能码。这是由变频器自动生成的列表，便于用户快速访问所修改的功能码。进入后即为 II 级菜单。

4.5 多功能按键的定义与操作

MFk 按键的功能可以由 P7-00 功能码来定义，用于命令源的切换、变频器旋转方向的切换、功能码快速查看等。具体设置方法请查阅 P7-00 功能码的解释。

4.6 状态参数的查阅

在停机或运行状态下，通过变频器键盘上的移位键“▷”可分别显示多种状态参数。由功能码 P7-02（运行显示1）、P7-03（运行显示2）、P7-04（运行显示3）、F7-05（停机显示1）、F7-06（停机显示2）、F7-07（停机显示3）设置该显示项是否显示。

4.7 变频器的起停控制

4.7.1 起停信号的来源选择

变频器的起停控制指令有 3 种方式，分别是键盘控制、端子控制、通讯控制，通过功能参数 F0-02 选择。

F0-02	运行命令选择		出厂值: 0	说明
	设定范围	0	键盘指令通道 (REMOT灯 灭)	按 RUN、STOP 键起停机
		1	端子指令通道 (REMOT 灯亮)	需将 S 输入 端子定义为起停命令端子
		2	通讯指令通道 (REMOT 灯闪烁)	采用 MODBUS-RTU 协议

4.7.1.1 键盘起停控制

通过键盘操作, 使功能码 F0-02=0, 即为键盘起停控制方式, 按下键盘上RUN 键, 变频器即开始运行 (RUN 指示灯点亮); 在变频器运行的状态下, 按下键盘上STOP 键, 变频器即停止运行 (RUN 指示灯熄灭)。

4.7.1.2 端子起停控制

端子起停控制方式适合采用拨动开关、电磁开关按钮作为应用系统起停的场合, 也适合控制器以干接点信号控制变频器运行的电气设计。

EM590 变频器提供了多种端子控制方式, 通过功能码 F5-08 确定开关信号模式、功能码 F5-00~F5-07 确定起停控制信号的输入端口。具体设定方法, 请参阅 F5-08、F5-00~F5-07 等功能码的详细解释。

例1: 要求将变频器用拨动开关作为变频器起停开关, 将正转运行开关信号接 S1 端口、反转运行开关信号接S2 端口, 使用与设置的方法如下图:



图4-4 两线制端子启停控制方式举例

例2: 要求用按钮控制变频器起停, 将正转常开按钮接S1端口、反转常开按钮接S2 端口、停止常开按钮接S3端口, 使用与设置的方法如下图:

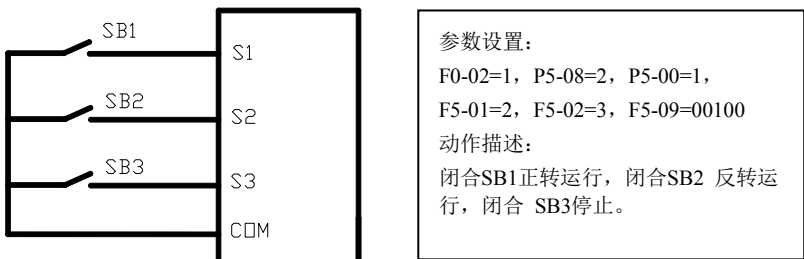


图4-5 三线制端子启停控制方式举例

上图控制方式中, 正常启动和运行中, SB3 按钮必需保持常开, 闭合瞬间即会使变频器停机; SB1、SB2按钮的命令则在闭合动作沿即生效, 变频器的运行状态以该 3 个按钮最后的按键动作为

准。如果需用常闭按钮作为停止按钮，则 F5-09 须设置为00000。

4.7.1.3 通讯启停控制

上位机以通讯方式控制变频器运行的应用已愈来愈多，如通过RS485等网络，都可以和 EM590 变频器进行通讯，在变频器多功能扩展口上，插入相应的通讯接口卡，并将控制命令源选择为通讯方式（F0-02=2），就可以通讯方式控制变频器的起停运行了。通讯设置相关的功能码如下图：

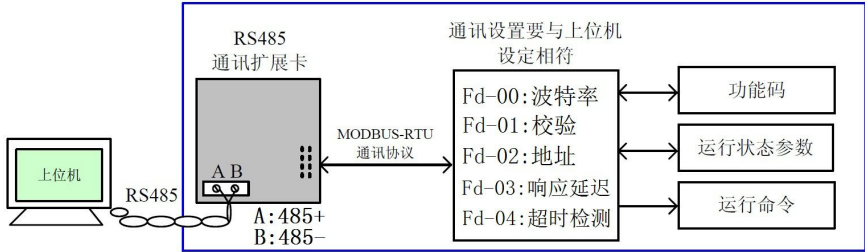


图4-6 通讯启停控制方式举例

上图中，将通讯超时时间（Fd-04）功能码设定为非 0 的数值，即启动了通讯超时故障后变频器自动停机的功能，可避免因通讯线故障，或上位机故障而导致的变频器不受控运行。在一些应用中可开启这个功能。

变频器通讯端口内置的是 MODBUS-RTU 从站协议，上位机必需以 MODBUS-RTU 主站协议才能与之通讯，具体的通讯协议相关定义，请参见手册附录、RS485 通讯扩展卡的详细说明。

4.7.2 直接启动方式

变频器的启动模式有3种，分别为直接启动、速度跟踪再启动、异步机预励磁启动，通过功能参数 F1-00 选择 F1-00=0，直接启动方式，适用于大多数小惯性负载，启动过程频率曲线如下图所示。其启动前的“直流制动”功能适用于电梯、起重型负载的驱动；“启动频率”适用于需要启动力矩冲击启动的设备驱动，如水泥搅拌机设备。

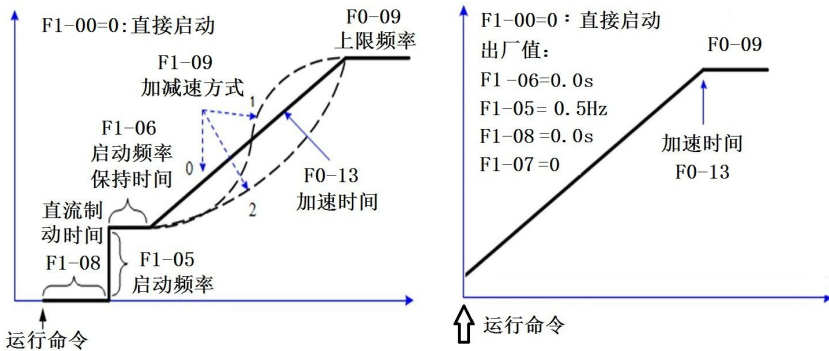


图4-7 直接启动方式

F1-00=1，先直流制动再启动的方式，该方式只适用于感应式异步电机负载。启动前对电机进行预励磁，可以提高异步电机的快速响应特性，满足要求加速时间比较短的应用要求，启动过程频率曲线如下：

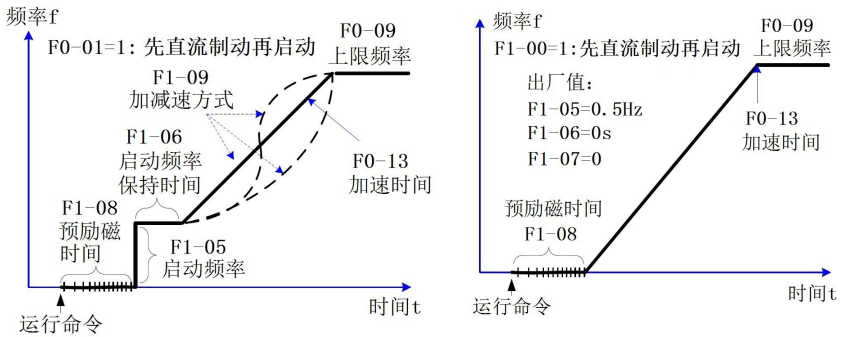


图4-8 先直流制动再启动

F1-00=2，速度跟踪再启动方式，适用于大惯性机械负载的驱动，启动过程频率曲线如下图，若变频器启动运行时，负载电机仍在靠惯性运转，采取转速跟踪再启动，可以避免启动过流的情况发生。

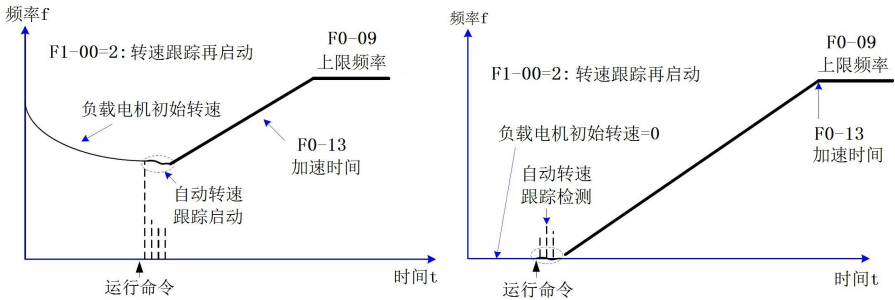


图 4-9 速度跟踪再启动方式

4.7.3 停机方式

变频器的停机方式有 2 种，分别为减速停车、自由停车，由功能码 F1-12 选择。



图 4-10 停机方式

4.7.4 定时停机功能

变频器支持定时停机功能，通过 F8-32 使定时功能有效，定时时间由 F8-33 确定。

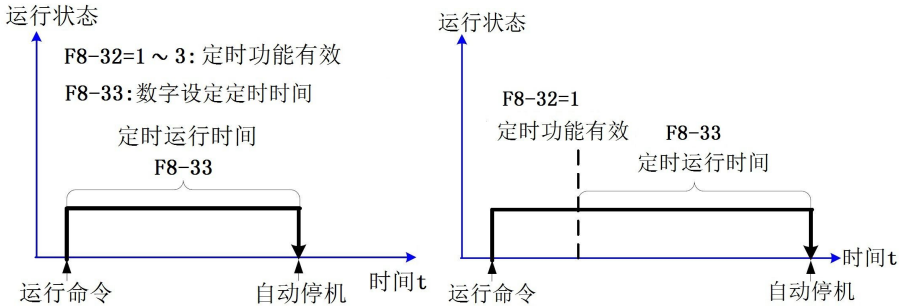


图4-11 定时停机功能

对于定时时间的长度，还给用户提供了可用模拟量（如电位器信号）进行设定，可参考F8-32功能码的详细说明。

4.7.5 点动运行

在许多应用场合，需要变频器短暂低速运行，便于测试设备的状况，或其他调试动作，这时采用点动运行是比较方便的。

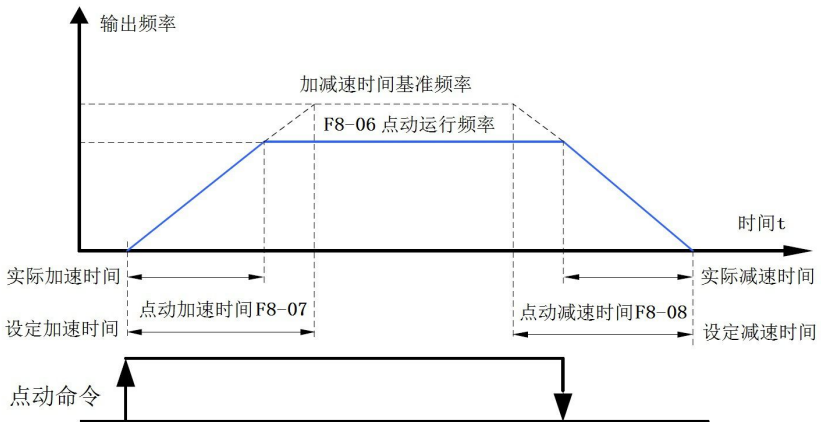


图4-12 点动运行方式

4.7.5.1 通过操作键盘点动运行的参数设置与操作

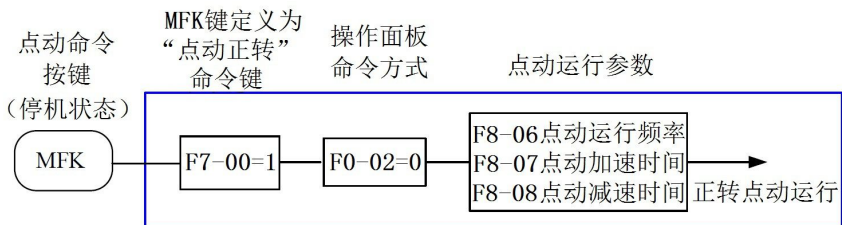


图 4-13 操作键盘点动运行

如上图设置相关功能码参数后，在变频器停机状态下，按下 MFK 键，变频器即开始低速正转运行，释放 MFK 键，变频器即减速停机。

若要点动反转运行，需设 F1-18=0 即允许反转，然后把 F0-12=1，再按 MFK 键操作即可。

4.7.5.2 通过数字输入端口点动运行的参数设置与操作

在一些需要频繁使用点动操作的生产设备上，如纺织机械，用按键或按钮控制点动会更方便，相关功能码设置如下图：

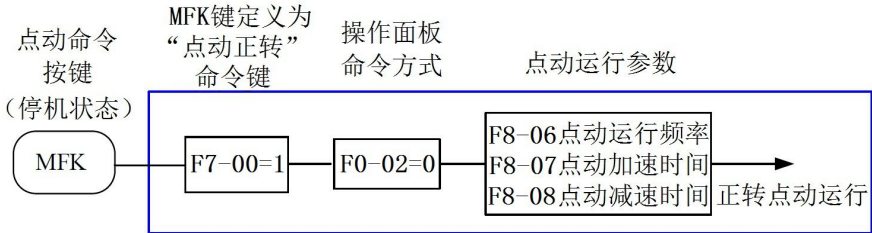


图 4-14 通过S端口点动运行如上图设置相关功能码参数

如上图设置相关功能码参数后，在变频器停机状态下，按下FJOG 按钮，变频器即开始低速正转运行，释放PJOG 按钮，变频器即减速停机。同样，按RJOG按钮可进行反转点动操作。

4.8 变频器的运行频率控制

变频器设置了2个频率给定通道，分别命名为主频率源X 和辅频率源Y，可以单一通道工作，也可随时切换，甚至可以可设定计算方法进行叠加组合，以满足应用现场的不同控制要求。

4.8.1 主频率给定的来源选择

变频器主频率源有 8 种，分别为键盘数字旋钮设定(掉电不记忆)、键盘数字旋钮设定(掉电记忆)、V1、V2、PULSE 输入、多段指令、简易PLC、PID、通讯给定等，可以通过 F0-03 设定选择不同的频率给定方式。

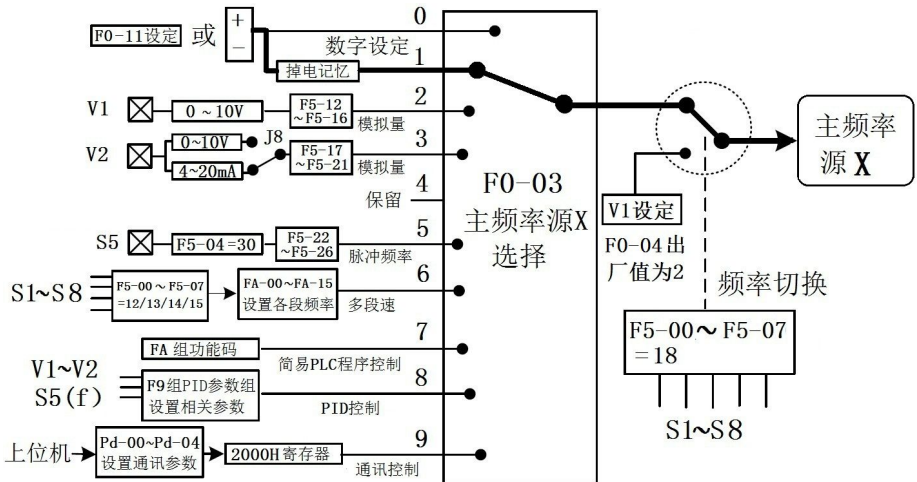


图 4-15 主频率给定来源选择

由图中的不同频率源可以看出，变频器的运行频率可以由功能码来确定，也可以由键盘数字

旋钮即时手动调整，也可以用模拟量来给定，也可以用多段速端子命令来给定，也可以通过外部反馈信号，由内置的PID 调节器来闭环调节；也可以由上位机通讯来控制。

上图中给出了每种频率源给定设置的相关功能码号，设置时可查阅对应的功能码详细说明。

4.8.2 带辅助频率给定的使用方法

辅助频率源 Y 来源与主频率源一致，通过 F0-04 设定选择。

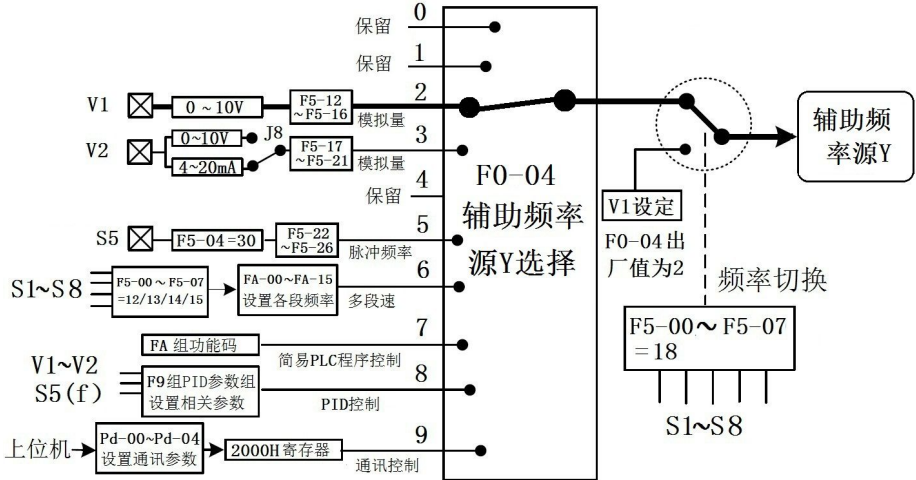


图4-16 辅助频率给定来源选择

在实际使用中，通过 F0-06 设定目标频率与主辅频率源的关系。 共有几下三种关系：

- 1、主频率源X：主频率源直接作为目标频率给定
- 2、辅助频率源Y：辅助频率源直接作为目标频率给定
- 3、主辅运算XY：主辅运算有4种情况，分别为主频率、辅助频率、主频率+辅助频率、主频率和辅助频率较小值、主频率和辅助频率中较大值、频率切换。上述4种频率，通过S数字输入端子选择或切换。

上述频率源的选择、切换等，通过功能码 F0-06 定义。

主辅频率源的叠加功能，可以用于有速度闭环控制的场合，例如以主频率通道为主，利用辅助频率通道进行自动微调，配合外部 DI 端子信号的切换，可以达到所需的闭环控制目的。

4.8.3 频率源为模拟量输入给定的使用

EM590 的频率源可由模拟量输入端子来给定。EM590 控制板提供2个模拟量输入端子 V1 和 V2，V1 为直流 0~10V 电压输入端子，V2 出厂为直流 4~20mA 电流输入端子，可通过控制板上跳线 J8 选择为 0~10 电压输入端子（此时须设置参数 F5-17=0）。注意：当选装注塑机扩展卡、或送料机扩展卡、或电机温度扩展卡时，控制端子V1端口将被占用，用户不能使用。

下面举例说明具体使用方法。

1、V1电压型输入接电位器作频率源（2V-10V对应10Hz-40Hz）

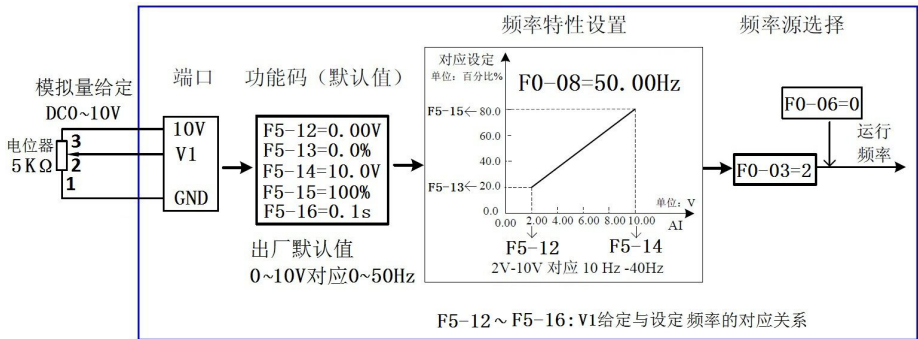


图 4-17 V1电压型输入给定频率功能码设置

2、V2电流型输入接外部恒流源作频率源（4~20mA 对应 0Hz-50Hz）

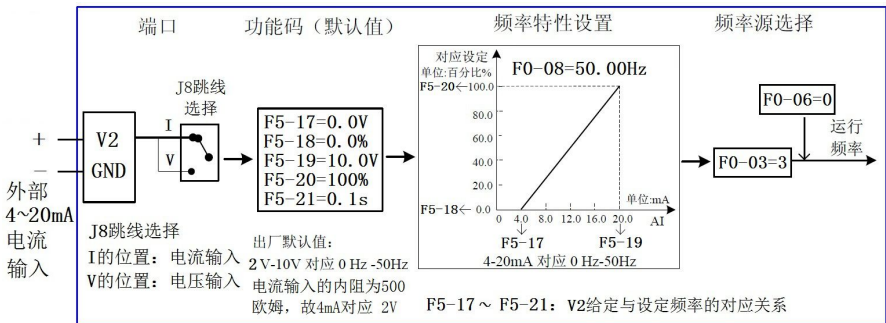


图 4-18 V2电流型输入给定频率功能码设置

注意:

- 1) V1为0V~10V电压型输入; V2可为0V~10V 电压输入, 也可为4mA~20mA 电流输入, 由控制板上 J8 跳线选择。
- 2) 模拟量输入作为频率给定时, 电压/电流输入对应设定的100.0%, 是指相对最大频率 F0-08 的百分比。
- 3) PT100或PT1000热电偶作模拟量给定时, 选装带相应的模拟输入扩展卡, 但选装模拟输入扩展卡后, V1 端口将被占用, 用户无法再使用 V1 端口。

4.8.4 频率源为脉冲给定的使用

很多应用场合频率给定是通过端子脉冲信号来给定的。脉冲给定信号规格: 电压范围 9V~30V、频率范围 0kHz~50kHz。

脉冲给定只能从多功能输入端子S5输入。S5端子输入脉冲频率与对应设定的关系, 通过 F5-22~F5-26 进行设置, 该对应关系为两点的直线对应关系, 脉冲输入所对应设定的100.0%是指相对最大频率 F0-08 的百分比。具体设置如下图:

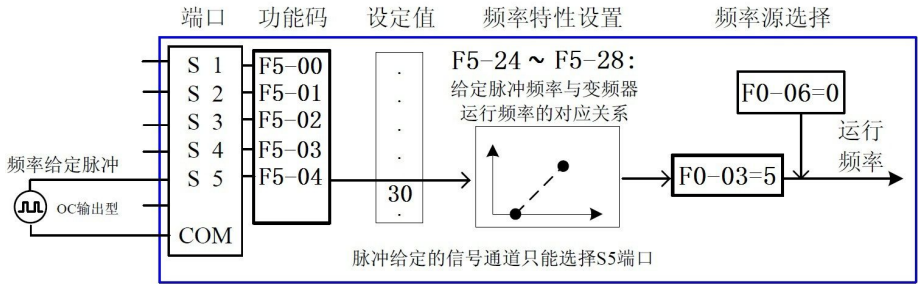


图 4-19 脉冲给定频率功能码设置

4.8.5 PID控制的频率闭环控制

EM590 内置有PID调节器配合频率给定通道的选择，用户可方便地实现过程控制的自动调节，实现例如恒温、恒压、张力等控制应用

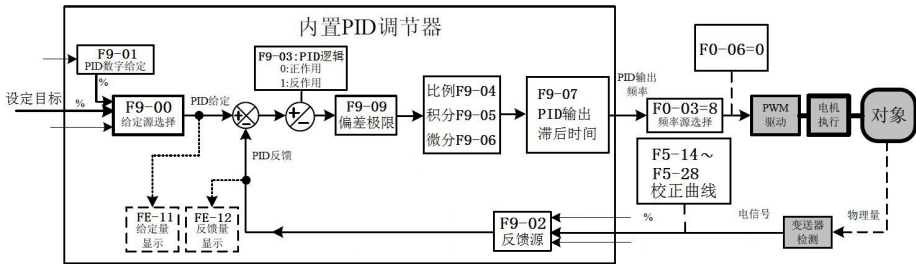


图 4-20 PID过程控制的频率闭环控制

功能参数中，相关的PID功能码关系如上图所示。

4.8.6 摆频工作模式的设置

在纺织、化纤的加工设备中，使用摆频功能，可以改善纱锭绕卷的均匀平密，如下图所示。具体方法参见相应功能码详细说明。

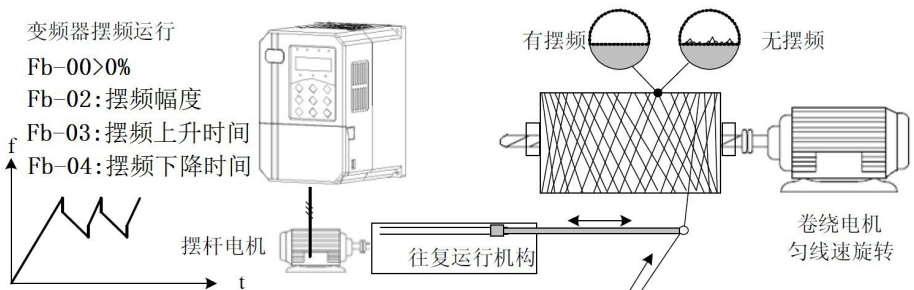


图 4-21 摆频工作模式

4.8.7 多段速模式的设置

对于不需要连续调整变频器运行频率，只需使用若干个频率值的应用场合，可使用多段速控制时，EM590 最多可设定16段运行频率，可通过4个S数字输入信号的组合来选择，将S数字输入端口对应的功能码设置为12~15 的功能值，即指定成了多段频率指令输入端口，而所需的多段频率则通过 P9 组的多段频率表来设定，将“频率源选择”指定为多段频率给定方式，如下图所示：

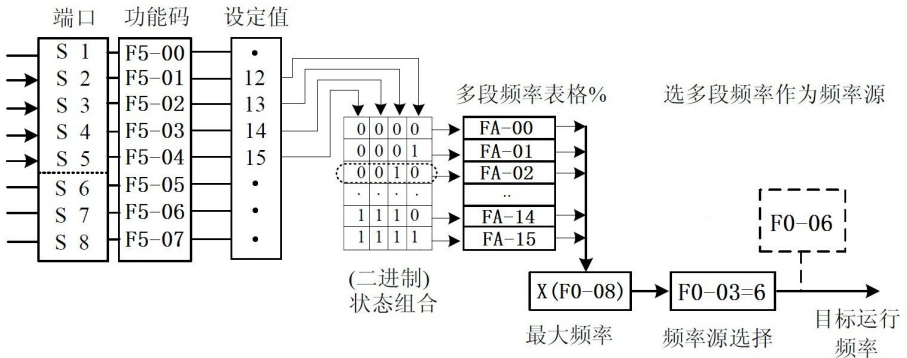


图 4-22 多段速模式的设置

上图中，选择了 S5、S4、S3、S2 作为多段频率指定的信号输入端，并由之依次组成 4 位二进制数，按状态组合值，挑选多段频率。当 (S5、S4、S3、S2)=(0、0、1、0) 时，形成的状态组合数为 2，就会挑选 FA-02 功能码所设定的频率值，由 (FA-02) * (F0-08) 自动计算得到目标运行频率。

ME590最多可以设定4个S数字输入端口作为多段频率指令输入端口，也允许少于4个S数字输入端口进行多段频率给定的情况，对于缺少的设置位，一直按状态0计算。

4.8.8 电机运转方向设置

变频器在恢复出厂参数后，按下RUN键，变频器驱动马达的转向，称为正向，若此时的旋转方向与设备要求的转向相反，请断电后（注意待变频器主电容电荷泄放完毕），将变频器UVW 输出线中的任何两个接线掉换一下，排除旋转方向的问题。在有的驱动系统中，若有正向运行、反向运行需要的场合，则需要将“反向控制禁止”设置允许反转，即功能码 F1-18=0，同时还需将“运行方向设定”设为反向，即F0-12=1，此后按RUN 键，就可以令马达反向旋转了。如下图逻辑所示：

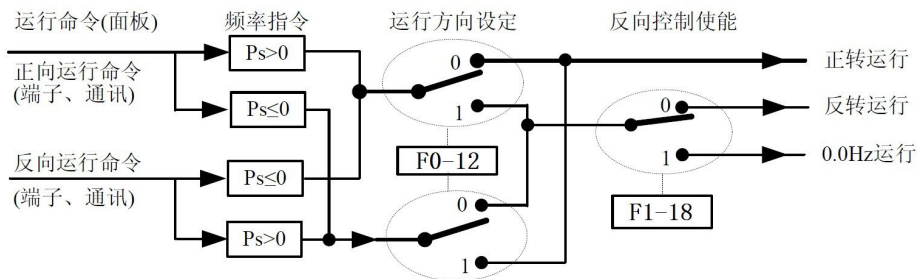


图 4-23 电机运转方向设置

当通过端子运行命令控制，若需要反向运行，必需功能码 F1-18=0，允许反向控制功能。由上图

可知，在通讯方式给定变频器运行频率（F0-03=9）的情况下，若允许反向运行（F1-18=0），当给定频率 P_s 为负值，可以使变频器反向运行；当外部给定的是反向运行命令，或给定的频率为负值，但变频器设置为禁止反向运行（F1-18=1），此时变频器将为0Hz运行，没有输出。对于不允许有电机反转的应用，请不要用修改功能码的方法来改变转向，因恢复出厂值后，会复位上述两个功能码。

4.8.9 定长控制模式的设置

EM590 带有定长控制功能，长度脉冲通过S数字输入（S数字输入端子功能选择为27）端子采集，端子采样的脉冲个数与每米脉冲数 $Pb-07$ 相除，可计算得到实际长度 $Pb-06$ 。当实际长度大于设定长度 $Pb-05$ 时，多功能数字 DO 输出“长度到达”ON 信号。

定长控制过程中，可以通过多功能 S 数字输入端子，进行长度复位操作（S数字输入端子功能选择为28），具体设置如下图所示。

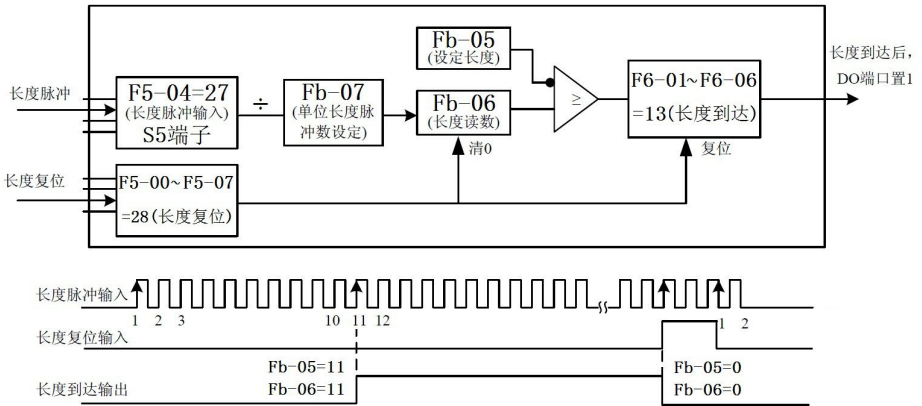


图 4-24 定长控制模式功能码设置

- 注意：
- 1) 定长控制模式下不能识别方向，只能根据脉冲个数计算长度。
 - 2) 在脉冲频率较高时只能使用 S5 端子作为“长度计数输入”端子。
 - 3) 将长度到达的 DO 输出信号反馈到变频器停机输入端子，可做成自动停机系统。

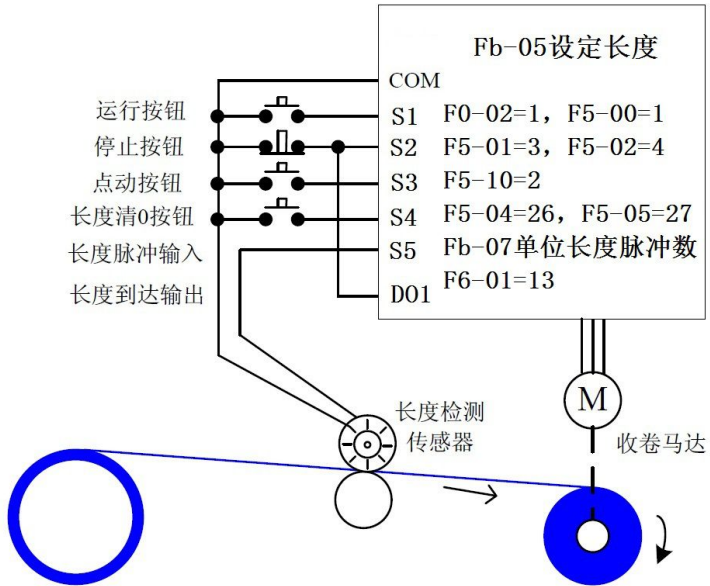


图 4-25 定长控制功能常见应用举例

4.8.10 变频器计数功能的使用方法

计数值需要通过S数字输入端子（S数字输入端子功能选择为25）端子采集，当计数值到达设定计数值 F8-12 时，多功能数字 DO 输出“设定计数值到达”ON 信号，随后计数器停止计数。

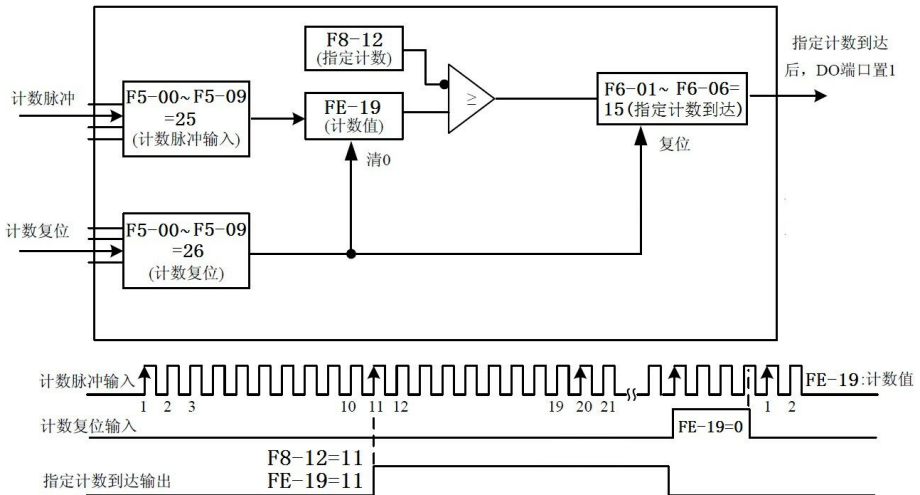


图 4-26 计数模式功能码设置

注意：

- 1) 在脉冲频率较高时，必须使用 S5 端口。
- 2) 在变频器 RUN/STOP 状态下，计数器都会一直计数，直到“指定计数值”时才停止计数。
- 3) 计数值可以掉电保持。
- 4) 将计数到达 DO 输出信号反馈到变频器停机输入端子，可做成自动停机系统。

4.9 电机特性参数设置与自学习

4.9.1 需要设定的电机参数

变频器以“矢量控制”（F0-01=0）模式运行时，对准确的电机参数依赖性很强，这是与“VF控制”（F0-01=2）模式的重要区别之一，要让变频器有良好的驱动性能和运行效率，变频器必须获得被控电机的准确参数。F0-01=3矢量控制模式2时，无需进行电机参数自学。

需要的电机参数有：

电机参数	参数描述	说明
F2-01 ~ F2-05	电机额定功率/频率/ 转速/ 电压/ 电流	机型参数，手动输入
F2-06 ~ F2-10	电机内部等效定子电阻、感抗、转子电感等	自学习参数

4.9.2 电机参数的自学习

让变频器获得被控电机内部电气参数的方法有：静止自学习、旋转自学习、手动输入电机参数等方式。

辨识方式	适用情况	辨识效果
空载旋转自学习	适用于同步电机、异步电机。电机与应用系统方便脱离的场合	最佳
带载旋转自学习	适用于同步电机、异步电机。电机与应用系统不方便脱离的场合	可以
静止自学习	仅适用于异步电机，电机与负载很难脱离，且不允许动态辨识运行的场合	较差
手动输入参数	仅适用于异步电机。电机与应用系统很难脱离的场合，将之前变频器成功辨识过的同型号电机参数复制输入到F2-01~F2-10 对应功能码	可以

电机参数自学习步骤如下：

第一步：如果是电机可和负载完全脱开，在断电的情况下，从机械上将电机与负载部分脱离，让电机能空载自由转动。

第二步：上电后，首先将变频器命令源（F0-02）选择为操作键盘命令通道。第三步：准确输入电机的铭牌参数（如F2-01~F2-05），请按电机实际参数输入下面的参数（根据当前电机选择）：

变频器机型选择	参数
G型	F2-01: 电机额定功率 F2-02: 电机额定频率 F2-03: 电机额定转速 F2-04: 电机额定电压 F2-05: 电机额定电流

第四步：如果是异步电机，则F2-11（调谐选择）请选择2（异步机完整调谐），按 ENTER 键确认，然后按键盘上RUN键，变频器会驱动电机加减速、正反转运行，运行指示灯点亮，辨识运行持续时间约2分钟，经过该完整调谐，变频器会自动算出电机的下列参数：

参数
F2-06: 异步电机空载电流 F2-07: 异步电机定子电阻 F2-08: 异步电机漏感抗 F2-09: 异步电机转子电阻 F2-10: 异步电机互感抗

如果电机不可和负载完全脱开，则F2-11请选择1（异步机静止调谐）然后按键盘上RUN键，开始电机参数的辨识操作。

关于同步电机辨识的说明：EM590 系列目前暂只支持同步电机的V/F控制。

4.10 变频器S数字输入端口的使用方法

控制板自带5个S 数字输入端口，编号为 S1~S5，若增加了IO扩展卡，可以增加3个 S 数字输入端口，此时扩展卡上的 S 数字输入端口编号分别为 S6~S8。

S 数字输入端口的内部硬件上配有24VDC检测用电源，用户只需将数字输入端口与COM端口短接，即可给变频器输入该数字输入端子的信号。

在出厂值状态下，F5-11=00000，F5-12=00000，数字输入端口短接时为有效（逻辑1）的信号；当 S 数字输入端口悬空，则该数字输入端子为无效（逻辑0）的信号；

用户也可以改变 S 数字输入端口的有效模式，即 S 数字输入端口短接时为无效（逻辑0）

的信号；当 S 数字输入端口悬空，则该 S 数字输入端子为有效（逻辑1）的信号，此时需要将 F5-11、F5-12 对应位作修改为 1 即可，该两个功能码分别对应 S1~S5 和 S6~S8、V1和V2作为数字输入端子是的有效模式设定。

上述 8 个S数字输入端子和V1、V2作为数字输入端子的功能，可在F5-00~F5-09功能码中进行定义，每个S数字输入可从50个功能中按需求选定。具体参阅F5-00~F5-09功能码的详细说明。

硬件特性的设计，只有 S5 可以接受高频脉冲信号，对于需要高速脉冲计数应用的，请安排在 S5 端口。

4.11 变频器DO 端口的使用方法

控制板自带 2 路 DO 输出分别为：DO1、TA1-TB1-TAC1，其中 DO1 为晶体管型输出，可驱动 24VDC 低压信号回路，TA1-TB1-TC1 则为继电器输出，可驱动 250VAC 控制回路，18.5KW以上机型 DO1 也可能为继电器输出 TA2-TB2-TC2。通过设置功能参数 F6-01 到 F6-06 的值可以定义各路 DO 输出功能，可以用于指示变频器的各种工作状态、各种告警，共有约 28 个功能设定，以使用户实现特定的自动控制要求。具体设定值请参考 F6 组功能码参数详细说明。

端口名称	对应功能码	输出特性说明
DO1-COM	P6-00=1 时，F6-09	晶体管，可输出高频脉冲10Hz~50KHz； 驱动能力：24VDC，50mA
	P6-00=0 时，F6-01	晶体管；驱动能力：24VDC，50mA
TA1-TB1-TC1	F6-02	继电器；驱动能力：250VAC，3A
TA3-TB3-TC3	F6-03	继电器；驱动能力：250VAC，3A

TA4-TC4	F6-04	继电器；驱动能力：250VAC，3A
TA5-TC5	F6-05	继电器；驱动能力：250VAC，3A
TA6-TC6	F6-06	继电器；驱动能力：250VAC，3A

当F6-00=1时，DO1端口为高速脉冲输出工作模式，以输出脉冲的频率来指示内部运行参数的数值，读数越大，输出脉冲频率越高，100%读数时，对应50KHz。至于所要指示内部参数的属性，由F6-09功能码定义。

4.12 模拟量输入信号特性及预处理

变频器共支持3路模拟量输入资源，其中 V1、V2 为控制板自带，V3需要外接扩展。

端口	输入信号特性
V1-GND	可接受 0~10VDC 信号
V2-GND	跳线 J8 在“V”标识位置，可接受0~10VDC 信号； 跳线 J8 在“I”标识位置，则可接受0/4~20mA 电流信号
V3-PGND	该端口在扩展板提供，注：V3端口和V1端口不能同时使用。

模拟量输入可以作为变频器使用外部电压电流信号作为频率源给定、转矩给定、VF分离时电压给定、PID 给定或反馈等情况时使用。电压或电流值对应实际给定或反馈物理量关系通过 F5-14~F5-23 设定。

模拟量输入端口的采样值，可以在 FE-07~FE-08 功能码中读取；其折算后的计算值供内部后续计算使用，用户无法直接读取。

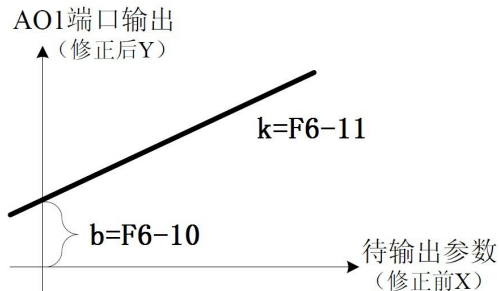
4.13 变频器AO端口的使用方法

变频器共支持2路AO输出，其中AO1为控制板自带，AO2需要外接扩展。

端口	输入信号特性
AO1-GND	J5短接帽：短接“V”标识位置，可输出 0~10VDC 信号
	J5短接帽：短接“I”标识位置，可输出 0/4~20mA 电流信号
AO2-GND	该端口在选装的扩展卡上提供，通过跳线选择： 短接“V”标识位置，可输出 0~10VDC 电压信号； 短接“I”标识位置 0/4~20mA 电流信号

AO1、AO2 可用于模拟量方式指示内部运行参数，所指示的参数属性可通过功能码 F6-07、

F6-08来选择。所指定的运行参数在输出之前，还可以进行修正，修正特性曲线如下图中的斜线， $Y=kX+b$ ，其中的X为待输出的运行参数，AO1的k和b可由功能码F6-10、F6-11设定。



4.14 变频器PG端口的使用方法

采用有传感器的闭环矢量控制（F0-01=1），可以提高变频调速性能，则需给电机轴上安装编码器，将编码器的信号经PG卡（编码器信号接口卡）反馈给变频器。EM590系列变频器共有2种不同信号特性的PG卡可供用户选用。

变频器所支持2种编码器类型，分别为差分编码器、开路集电极编码器。编码器的具体使用方法，请查阅通用编码器扩展卡使用说明。

4.15 变频器串行通讯的使用方法

使用 RS485 通讯时，需要在 EM590 变频器上安装相应的扩展卡。通讯端口的硬件通讯参数配置见 Fd 组功能，将通讯速率、数据格式设定成上位机一致，是能正常通讯的前提。

EM590 的串行口内置 MODBUS-RTU 从站通讯协议，上位机可通过串口查询或修改变频器功能码、各种运行状态参数、给变频器发送运行命令与运行频率等。

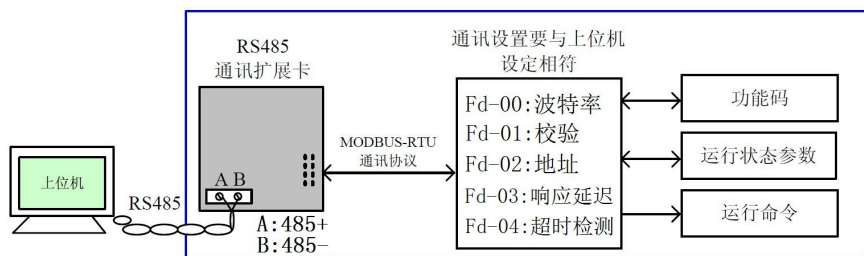


图 4-27 变频器串行通讯的使用

EM590 内部对功能码、各种运行状态参数、各种运行指令等信息，是按“寄存器参数地址”的方式组织的，上位机能进行通讯数据交互的协议定义。

4.16 变频器多功能扩展接口的使用

可以接入的扩展卡件及功能如下表所示，EM590系列部分扩展卡同EM590系列的扩展卡兼容。

名称	型号	功能
模拟输入扩展卡	EM590-EXT1	配置一路隔离模拟输入接口（V3-PGND），可做正负10V输入，可接 PT100 或 PT1000 对电机进行温度保护。G4.0及以上功率适用。注：V3和V1不能同时使用。
数字输入扩展卡	EM580-EXT2	1，配置三路数字输入接口（S6、S7、S8） 2，配置一路模拟输出接口（AO2-GND）。全系列功率适用
继电器输出扩展卡	EM580-EXT3	1，配置一路继电器常开触头输出（TA3-TC3），触点容量为 AC250V/10mA以上3A以下；DC30V/10mA以上1A以下2，配置一路模拟输出（AO2-GND）。全系列功率适用
485通讯卡	EM580-EXT485	配置隔离485通讯接口（485+和485-）。全系列功率适用
送料机扩展卡	EM590-EXT-SL	配置一路电流输入（I+和I-），最大5A 全系列功率适用
注塑机扩展卡	EM590-EXT-ZS	配置一路电流输入（I+和I-），最大1A 全系列功率适用

一拖三供水扩展卡	EM580-EXT1-2	配置四路继电器常开触头输出（TA3-TC3，TA3-TC3，TA4-TC4，TA5-TC5，TA6-TC6），触点容量为AC250V/10mA以上3A以下；DC30V/10mA以上1A以下，可用作恒压供水一拖二；配合控制板上TA1-TC1共5路继电器输出，再加上开路集电极输出DO1共6路开关量输出可实现恒压供水一拖三。G4.0及以上功率适用
速度追踪扩展卡 （大功率风机负载需要速度追踪时请选用此扩展卡）	EM590-FJ	除速度追踪功能外还配置如下接口： 1，配置一路继电器触头输出（TA3-TB3-TC3），触点容量为AC250V/10mA以上3A以下；DC30V/10mA以上1A以下； 2，配置一路模拟输出（AO2-GND）。G4.0及以上功率适用

4.17 密码设置

变频器提供了用户密码保护功能，当 F0-00 设为非零时，即为用户密码，退出功能码编辑状态密码保护即生效，再次按MODE键，将显示“00000”，必须正确输入用户密码，才能进入普通菜单，否则无法进入。

用户一旦设定密码请务必牢记，若要取消密码保护功能，只有通过正确密码进入，并将 FF-00 设为0才行。

4.18 厂家参数恢复、参数上传下载、参数备份

通过键盘修改变频器的功能码后，修改后的设置会保存在变频器内的存储器中，下次上电会一直有效，除非人为再次修改。

变频器提供了用户设定参数的备份保存与恢复功能，便于调试试验。变频器对告警信息、累计运行时间等信息也具有掉电保存功能。

要恢复变频器的出厂设定值、或清除运行数据，可以通过将FH-01的操作来进行，可具体参阅FH-01功能码的详细说明。

为方便批量调试，变频器提供了键盘参数上传和下载功能，可以通过将FH-02的操作来进行，可具体参阅FH-02功能码的详细说明。

要用户设定参数的备份保存和恢复变频器的功能码的备份值，可以通过将FH-03和FH-04的操作来进行，可具体参阅FH-03和FH-04功能码的详细说明。

第五章 功能参数表

F0-00 设为非0值，即设置了参数保护密码，在功能参数模式和用户更改参数模式下，参数菜单必须在正确输入密码后才能进入，取消密码，需将 F0-00 设为0。

“√”表示运行中参数可更改；“×”表示运行中参数不可更改；“●”表示为实际检测值或固定参数，不可更改；“-”表示为厂家保留参数，禁止更改，否则可能会导致变频器故障。

F0: 基本功能组				
功能码	名称	设定范围	出厂值	更改
F0-00	用户密码	0: 无密码 其他: 用户密码（锁定键盘的密码）	0	√
F0-01	控制方式	0: 无速度传感器矢量1 （建议电机参数自学习） 1: 有速度传感器矢量 2: V/F控制 3: 无速度传感器矢量控制2 （无需电机参数自学习）	3	×
F0-02	运行命令控制方式 设定	0: 键盘控制启停 1: 端子控制启停 2: 通讯控制启停	0	√
F0-03	主频率源选择X	0: 数字给定（F0-11 设定、键盘旋 钮、端子UP/DOWN，掉电不记忆） 1: 数字给定（F0-11 设定、键盘旋 钮、端子UP/DOWN，掉电记忆） 2: 模拟输入端子 V1 3: 模拟输入端子 V2 4: 保留 5: 高速脉冲输入 6: 多段速运行设定 7: 简易 PLC 程序设定 8: PID 9: 串行通讯	1	√
F0-04	辅频率源选择Y	2: 模拟输入端子 V1 3: 模拟输入端子 V2 4: 保留 5: 高速脉冲输入 6: 多段速运行设定 7: 简易 PLC 程序设定 8: PID 9: 串行通讯	2	√

F0: 基本功能组				
功能码	名称	设定范围	出厂值	更改
F0-05	辅频率Y源指令参考对象选择	0: 相对于最大频率 1: 相对于主频率X	0	√
F0-06	频率设定源组合方式	0: 主频率X 1: 辅频率Y 2: 主频率X+辅频率Y 3: Min (主频率X, 辅频率Y) 4: Max (主频率X, 辅频率Y) 5: 主频率X与辅频率Y由端子切换	0	√
F0-07	数字设定停机记忆设定	0: 不记忆 1: 记忆	1	√
F0-08	最大频率	10.00~600.00Hz	50.00Hz	×
F0-09	上限频率	下限频率F0-10~最大频率F0-08	50.00Hz	×
F0-10	下限频率	0.00~上限频率F0-09	0.00Hz	×
F0-11	键盘预置频率	0.00~最大频率F0-08	50.00Hz	√
F0-12	电机运转方向	0: 正向 1: 反向	0	×
F0-13	加速时间0	0.1~3600.0s	机型确定	√
F0-14	减速时间0	0.1~3600.0s	机型确定	√

F1: 启停控制组				
功能码	名称	设定范围	出厂值	更改
F1-00	启动方式	0: 直接启动 1: 先直流制动再启动 2: 转速追踪再启动 (须配追踪卡)	0	√
F1-01	保留		0	-
F1-02	保留		0	-
F1-03	保留		0.20	-

F1: 启停控制组				
功能码	名称	设定范围	出厂值	更改
F1-04	保留			-
F1-05	启动频率	0.10~100.00Hz	0.50Hz	√
F1-06	启动保持时间	0.0~50.0s	0.0s	√
F1-07	启动直流制动电流	0.0~100.0%变频器额定电流	0.0%	√
F1-08	启动直流制动时间	0.0~30.0s	0.0s	√
F1-09	加减速模式	0: 直线加减速 1: S曲线加减速	0	√
F1-10	S曲线起始段时间	10.0~50.0% (加减速时间) F1-10+F1-11≤90%	30.0%	√
F1-11	S曲线结束段时间	10.0~80.0% (加减速时间) F1-10+F1-11≤90%	40.0%	√
F1-12	停机方式	0: 减速停机 1: 自由停机	0	×
F1-13	停机直流制动开始频率	0.00~最大频率	0.00Hz	√
F1-14	停机直流制动等待时间	0.00~10.00s	0.00s	√
F1-15	停机直流制动电流	0.0~100.0%变频器额定电流	0.0%	√
F1-16	停机直流制动时间	0.0~50.0s	0.0s	√
F1-17	能耗制动直流电压阈值	交流输入380V系列: 650~750VDC 交流输入220V系列: 360~390VDC	380AC : 700VDC 220VC : 380VDC	√
F1-18	反转控制使能	0: 允许反转 1: 禁止反转	0	×
F1-19	正反转死区时间	0.0~3600.0s	0.0s	√
F1-20	设定频率低于下限频率运行模式	0: 运行在下限频率 1: 零频率运行	0	×
F1-21	端子先闭合上电后是否运行	0: 不运行 1: 运行	0	√

F2: 电机参数组				
功能码	名称	设定范围	出厂值	更改
F2-00	G/P 机型选择	0: G 型机 1: P 型机	0	×
F2-01	电机额定功率	0.4~6553.5kW	机型确定	√
F2-02	电机额定频率	10.00Hz~最大频率F0-08	50.00Hz	×
F2-03	电机额定转速	0~6000rpm	1440	√
F2-04	电机额定电压	110~440V	机型确定	×
F2-05	电机额定电流	0.1~6553.5A	机型确定	√
F2-06	电机空载电流	0.1~999.9A	机型确定	√
F2-07	电机定子电阻	0.00~50.00Ω	机型确定	√
F2-08	电机漏感	0.0~2000.0mH	机型确定	√
F2-09	电机转子电阻	0.00~50.00Ω	机型确定	√
F2-10	电机互感抗	0.0~2000.0mH	机型确定	√
F2-11	电机参数自学习	0: 不动作 1: 静止自学习 2: 旋转自学习	0	×

F3: V/F 控制参数组				
功能码	名称	设定范围	出厂值	更改
F3-00	V/F 曲线设定	0: 直线 V/F 曲线 1: 多点 V/F 曲线 (自定义) 2: 降转矩特性曲线1 (2.0平方V/F) 3: 降转矩特性曲线2 (1.7) 4: 降转矩特性曲线2 (1.5)	0	×
F3-01	转矩提升	0.0: 自动转矩提升 0.1~30.0%: 手动转矩提升	0.0%	√
F3-02	转矩提升截止频率	0.00~60.00Hz	50.00Hz	√
F3-03	多点V/F 频率点F1	0.00~F3-05	10.00Hz	×
F3-04	多点V/F 电压点V1	0.0~100.0%	20.0%	×
F3-05	多点V/F 频率点F2	F3-03~F3-07	25.00Hz	×

F3: V/F 控制参数组				
功能码	名称	设定范围	出厂值	更改
F3-06	多点V/F 电压点V2	0.0~100.0%	50.0%	×
F3-07	多点V/F 频率点F3	F3-05~F3-09	40.00Hz	×
F3-08	多点V/F 电压点V3	0.0~100.0%	80.0%	×
F3-09	多点V/F 频率点F4	F3-07~600.00Hz	50.00Hz	×
F3-10	多点V/F 电压点V4	0.0~100.0%	100.0%	×
F3-11	转差补偿增益	0.0~200.0%	0.0%	√
F3-12	转差补偿时间常数	0.00~10.00s	0.20s	√
F3-13	VF震荡抑制系数	0~100	0	√
F3-14	节能运行选择	0: 不动作 1: 自动节能运行	0	×
F3-15	V/F 分离的电压源	0: VF 分离无效 1: 数字设定 (F3-16) 2: 模拟输入端子 V1 3: 模拟输入端子 V2 4: PULSE脉冲设定 5: 通讯给定	0	×
F3-16	V/F 分离的电压源 数字设定	0V~最大输出电压	0V	√
F3-17	V/F 分离的电压上升时间	0.0s~3600.0s	0.0s	√
F3-18	V/F 分离的电压下降时间	0.0s~3600.0s	0.0s	√

F4: 矢量控制参数组				
功能码	名称	设定范围	出厂值	更改
F4-00	速度/转矩控制	0: 速度控制 1: 转矩控制	0	×
F4-01	速度环比例增益1	1~100	30	√
F4-02	速度环积分时间1	0.01~10.00s	0.50s	√
F4-03	切换频率1	0.0~60.00Hz	5.00Hz	√
F4-04	速度环比例增益2	1~100	20	√
F4-05	速度环积分时间2	0.01~10.00s	1.00s	√
F4-06	切换频率2	0.0~60.00Hz	10.00Hz	√
F4-07	速度环滤波时间常数	0~500s	2s	√
F4-08	矢量控制过励磁增益	0~200	64	√
F4-09	速度控制电动转矩限定方式选择	0: 数字设定(F4-10) 1: 模拟输入端子 V1 2: 模拟输入端子 V2 3: 保留 4: PULSE 脉冲 5: 通讯	0	√
F4-10	电动转矩限定值数字设定	0.0~200.0%	180.0%	√
F4-11	速度控制制动转矩限定方式选择	0: 数字设定(F4-12) 1: 模拟输入端子 V1 2: 模拟输入端子 V2 3: 保留 4: PULSE 脉冲 5: 通讯	0	√
F4-12	制动转矩限定值数字设定	0.0~200.0%	180.0%	√
F4-13	励磁电流比例增益	0~6000	2000	√
F4-14	励磁电流积分增益	0~6000	1300	√
F4-15	转矩电流比例增益	0~6000	2000	√
F4-16	转矩电流积分增益	0~6000	1300	√

F4: 矢量控制参数组				
功能码	名称	设定范围	出厂值	更改
F4-17	预励磁时间	0.00~5.00s	0.20s	√
F4-18	VC 转差补偿系数	0.0~200.0%	100.0%	√
F4-19	若磁系数	50.0~300.0%	200.0%	√
F4-20	转矩设定方式选择	0: 数字设定 (F4-21) 1: 模拟输入端子 V1 2: 模拟输入端子 V2 3: PULSE 脉冲 4: 通讯	0	√
F4-21	转矩数字设定值	0.0~200.0%	50.0%	√
F4-22	转矩控制速度限定方式选择	0: 数字设定 (F4-23) 1: 模拟输入端子 V1 2: 模拟输入端子 V2 3: PULSE 脉冲 4: 通讯	0	√
F4-23	转矩控制速度限幅数字设定	0.00~300.00Hz	50.00Hz	√

F5: 输入端子组				
功能码	名称	设定范围	出厂值	更改
F5-00	S1 端子功能设定	0: 无功能	1	×
F5-01	S2 端子功能设定	1: 正转运行 FWD 或运行命令	2	×
F5-02	S3 端子功能设定	2: 反转运行 REV 或正反转信号	9	×
F5-03	S4 端子功能设定	3: 三线式运行控制	14	×
F5-04	S5 端子功能设定	4: 正向点动 (FJOG)	15	×
F5-05	S6 端子功能设定	5: 反向点动 (RJOG)	0	×
F5-06	S7 端子功能设定	6: 端子 UP	0	×
F5-07	S8 端子功能设定	7: 端子 DOWN	0	×
F5-08	V1 作为数字输入端子时功能设定	8: 自由停车	0	×
F5-09	V2 作为数字输入端子时功能设定	9: 故障复位 (RESET)	0	×
		10: 运行暂停		
		11: 外部故障输入		
		12: 多段速度端子1		
		13: 多段速度端子2		
		14: 多段速度端子3		
		15: 多段速度端子4		
		16: 加减速时间选择端子1		
		17: 加减速时间选择端子2		
		18: 频率源切换		
		19: UP/DOWN 设定清零		
		20: 运行命令切换至端子1		
		21: 加减速禁止		
		22: PID 暂停		
		23: PLC 状态复位		
		24: 摆频暂停 (停止在当前频率)		
		25: 计数器输入		
		26: 计数器复位		
		27: 长度计数输入		
		28: 长度复位		
		29: 转矩控制禁止		
		30: PULSE (脉冲) 频率输入 (仅对S5有效)		
		31: 摆频状态复位 (回到中心频率)		
		32: 立即直流制动		
		33: 保留		
		34: 切换显示 (相当于键盘的 > 键)		

F5: 输入端子组				
功能码	名称	设定范围	出厂值	更改
F5-10	端子运转模式	0: 两线式运转模式1 1: 两线式运转模式2 2: 三线式运转模式1 3: 三线式运转模式2	0	×
F5-11	S 数字输入端子有效模式选择1	0: 端子接通有效 1: 端子断开有效 个位: S1, 十位: S2, 百位: S3, 千位: S4, 万位: S5	00000	×
F5-12	S 数字输入端子有效模式选择2	0: 端子接通有效 1: 端子断开有效 个位: S6, 十位: S7, 百位: S8 千位: V1, 万位: V2	00000	×
F5-13	端子UP/DWON变化率	0.01~50.00Hz/s	0.50Hz/s	√
F5-14	V1 下限值	0.00~F5-16	0.00V	√
F5-15	V1 下限值对应设定	-100.0~100.0%	0.0%	√
F5-16	V1 上限值	F5-14~10.00V	10.00V	√
F5-17	V1 上限值对应设定	-100.0~100.0%	100.0%	√
F5-18	V1 输入滤波	0.01~50.00s	0.10s	√
F5-19	V2 下限值	0.00~F5-21	2.00V	√
F5-20	V2 下限值对应设定	-100.0~100.0%	0.0%	√
F5-21	V2 上限值	F5-19~10.00V	10.00V	√
F5-22	V2 上限值对应设定	-100.0~100.0%	100.0%	√
F5-23	V2输入滤波	0.01~50.00s	0.10s	√
F5-24	高速脉冲下限值	0.00~F5-26	0.00KHz	√
F5-25	高速脉冲下限值对应设定	-100.0~100.0%	0.0%	√
F5-26	高速脉冲上限值	F5-24~50.00KHz	50.00KHz	√
F5-27	高速脉冲上限值对应设定	-100.0~100.0%	100.0%	√
F5-28	高速脉冲输入滤波	0.01~50.00s	0.10s	√

注：由于篇幅原因，F5-29~F5-32的S输入端子延时闭合和S输入端子延时断开功能相关参数表补充在82页。

F6: 输出端子组				
功能码	名称	设定范围	出厂值	更改
F6-00	DO1 输出选择	0: 开路集电极输出 1: 开路集电极高速脉冲输出	0	√
F6-01	DO1 作为开路集电极输出是的端子功能定义 注: 18.5KW以上功率机型可能为继电器输出 TA2/TB2/TC2	0: 无定义 1: 变频器运行中 2: 正转运行中 3: 反转运行中 4: 变频器故障报警中 5: FAR 设定频率到达 6: FDT1 频率检测	1	√
F6-02	TA1/TB1/TC1 输出功能选择	7: FDT2 频率检测 8: 变频器零速运行中	4	√
F6-03	TA3/TB3/TC3 输出功能选择	9: 零速 10: PLC程序运行循环完成指示	0	√
F6-04	TA4/TB4/TC4 输出功能选择	11: 变频器运行准备完成 (RDY) 12: 变频器过载预警	0	√
F6-05	TA5/TB5/TC5 输出功能选择	13: 长度到达 14: 定时到达	0	√
F6-06	TA6/TB6/TC6 输出功能选择	15: 计数到达输出 16: 转矩到达检测 17: 欠压状态 18: 上限频率到达 19: 下限频率到达 20: 一号泵变频 21: 一号泵工频 22: 二号泵变频 23: 二号泵工频 24: 三号泵变频 25: 三号泵工频 26: V1>V2 27: 输出电流超限 28: 停机过程任意频率输出	0	√

		29: 定时运行时间到达 30: V1模拟输入端子电压大于F8-46的值, 且持续F8-48的时间后动作 31: V2模拟输入端子电压大于F8-47的值, 且持续F8-48的时间后动作		
--	--	--	--	--

F6: 输出端子组				
功能码	名称	设定范围	出厂值	更改
F6-07	AO1 功能设定	0: 无定义	1	√
F6-08	AO2 功能设定	1: 运行频率(0~最大频率) 2: 设定频率(0~最大频率) 3: 输出电流 (0~2倍变频器额定电流) 4: 输出电压(0~最大电压) 5: 输出功率 (0~2倍变频器额定功率)	0	√
F6-09	DO1 作为开路集电极高速脉冲输出时的功能定义	6: 设定转矩 (0~2倍额定电机转矩) 7: 输出转矩 (0~2倍额定电机转矩) 8: V1电压(0~10V) 9: V2电压(0~10V/0~20mA) 10: S5脉冲频率 11: 母线电压(0~1000V) 12: 通讯给定(地址2001H~2003H)	0	√
F6-10	AO1 零偏系数	-100.0%~100.0%	0.0%	√
F6-11	AO1 增益	0.0%~500.0%	100.0%	√
F6-12	AO2 零偏系数	-100.0%~100.0%	0.0%	√
F6-13	AO2 增益	0.0%~500.0%	100.0%	√
F6-14	DO1最大输出脉冲频率	0.00~50.00kHz	50.00kHz	√
F6-15	DO1输出延时	0.0~100.0s	0.0s	√
F6-16	DO1断开延时	0.0~100.0s	0.0s	√
F6-17	TA1/TB1/TC1输出延时	0.0~100.0s	0.0s	√
F6-18	TA1/TB1/TC1断开延时	0.0~100.0s	0.0s	√

F7: 人机界面组				
功能码	名称	设定范围	出厂值	更改
F7-00	MFK 多功能键选择	0: 无效 1: 点动运行 2: 正反转切换 3: UP/DOWN 清零 4: 操作键盘命令通道与远程命令通道(端子和通讯)切换 5: 参数显示模式切换	0	√
F7-01	STOP 键处理	0: 只在键盘控制时有效 1: 端子/通讯控制时停机有效 2: 端子/通讯控制时故障复位有效 3: 端子/通讯控制时停机和故障复位都有效	2	√
F7-02	运行显示1	0: 不显示 1: 显示 个位: 运行频率 十位: 设定频率 百位: 输出电流 千位: 母线电压 万位: 输出电压	11111	√
F7-03	运行显示2	0: 不显示 1: 显示 个位: 设定转速 十位: 运行转速 百位: 设定转矩 千位: 输出转矩 万位: 输出功率	00000	√
F7-04	运行显示3	0: 不显示 1: 显示 个位: V1 电压 十位: V2 电压 百位: S5脉冲频率 千位: PID 给定值 万位: PID 反馈值	11000	√

F7: 人机界面组				
功能码	名称	设定范围	出厂值	更改
F7-05	停机显示1	0: 不显示 1: 显示 个位: 运行频率 十位: 设定频率 百位: 输出电流 千位: 母线电压 万位: 输出电压	01010	√
F7-06	停机显示2	0: 不显示 1: 显示 个位: 设定转速 十位: 运行转速 百位: 设定转矩 千位: 输出转矩 万位: 输出功率	00000	√
F7-07	停机显示3	0: 不显示 1: 显示 个位: V1 电压 十位: V2 电压 百位: S5脉冲频率 千位: PID 给定值 万位: PID 反馈值	11000	√
F7-08	转速显示系数	0.01~10.00	1.00	√
F7-09	模块温度	0.0~100.0 °C		●
F7-10	产品型号	590	590	●
F7-11	软件版本号1	1.0~9.9	随机	●
F7-12	软件版本号2	0~9	随机	●
F7-13	累计上电时间	0~65535H	0	●
F7-14	累计运行时间	0~65535H	0	●
F7-15	累计耗电量	0~65535度	0	●
F7-16	LCD键盘第一行显示设定	1: 运行频率 2: 设定频率 3: 输出电流 4: 母线电压 5: 输出电压 6: 设定转速 7: 运行转速 8: 设定转矩 9: 输出转矩 10: 输出功率 11: V1电压 12: V2 电压 13: S5脉冲频率 14: PID 给定值 15: PID 反馈值	1	√
F7-17	输出频率显示	0: 补偿后 1: 补偿前	0	√

F8: 增强功能组				
功能码	名称	设定范围	出厂值	更改
F8-00	加速时间1	0.1~3600.0s	20.0s	√
F8-01	减速时间1	0.1~3600.0s	20.0s	√
F8-02	加速时间2	0.1~3600.0s	20.0s	√
F8-03	减速时间2	0.1~3600.0s	20.0s	√
F8-04	加速时间3	0.1~3600.0s	20.0s	√
F8-05	减速时间3	0.1~3600.0s	20.0s	√
F8-06	点动运行频率	0.10~50.00Hz	5.00Hz	√
F8-07	点动加速时间	0.1~3600.0s	根据机型	√
F8-08	点动减速时间	0.1~3600.0s	根据机型	√
F8-09	跳跃频率1	0.00~300.00Hz	0.00Hz	×
F8-10	跳跃频率2	0.00~300.00Hz	0.00Hz	×
F8-11	跳跃频率幅值	0.00~15.00Hz	0.00Hz	×
F8-12	指定计数器值	0~65530	0	√
F8-13	定时到达给定	0.0~6553.0s	0.0s	√
F8-14	转矩检测给定值	0.0~200.0%	100.0%	√
F8-15	FAR 设定频率到达检测宽度	0.00~10.00Hz	2.50Hz	√
F8-16	FDT1 频率检测值	0.00~600.0Hz	50.00Hz	√
F8-17	FDT1 频率滞后值	0.00~10.00Hz	1.00Hz	√
F8-18	FDT2 频率检测值	0.00~600.0Hz	25.00Hz	√
F8-19	FDT2 频率滞后值	0.00~10.00Hz	1.00Hz	√
F8-20	超电流检测水平	0.0~200.0%	150.0%	×
F8-21	超电流检测时间	0.0~100.0s	2.0s	√
F8-22	停机过程任意频率	0.00~600.00Hz	2.00Hz	√
F8-23	停机过程任意频率输出时间	0.0~100.0s	5.0s	×
F8-24	过载预报报警检出水平	30.0~200.0%	150.0%	×

F8: 增强功能组				
功能码	名称	设定范围	出厂值	更改
F8-25	过载预报报警检出时间	0.0~100.0s	20.0s	×
F8-26				
F8-27				
F8-28				
F8-29				
F8-30				
F8-31				
F8-32	定时选择	0: 无效 1: 数字设定(F8-33) 2: V1 3: V3	0	√
F8-33	定时时间	0.0~3600.0分钟	0.0分钟	√
F8-34	瞬时停电, 电源恢复后自动重启选择	0: 无效 1: 有效	0	√
F8-35	瞬时停电, 电源恢复后自动重启延迟时间	0.0~10.0s	0.5s	√
F8-36	快速限流超时时间	0.00s~5.00s 0.0: 表示取消硬件限流功能	0.50s	√
F8-37	风扇控制	0: 自动方式 1: 通电中风扇一直运转	0	×
F8-38	载波频率	1.0~16.0KHz	机型确定	√
F8-39	载波频率自动调整	0: 自动调整 1: 固定载波频率	0	√
F8-40	AVR 功能	0: 不动作 1: 一直动作 2: 仅减速时不动作	2	×
F8-41	过调制动作	0: 无效 1: 有效	1	×
F8-42	框架锯控制	0.00~10.00	0.00	√

F8: 增强功能组				
功能码	名称	设定范围	出厂值	更改
F8-43	键盘旋钮功能选择	0: 设定频率 1: PID给定值	0	√
F8-44	母线欠压点	380V: 160~500V 220V: 100~300V (出厂值190V)	380V: 350V	×
F8-45	键盘旋钮调设定频率的数据变化速度	0: 从第二位小数位开始变化(较慢) 1: 从第一位小数位开始变化(适中) 2: 从个位开始变化 (调节速度最快)	1	√
F8-46	V1电压比较阈值	0.00V~10.00V	0.00V	√
F8-47	V2电压比较阈值	0.00V~10.00V	0.00V	√
F8-48	V1、V2比较时间	0.0s~60.0s	0.2s	√
F8-49	加减速时间基准	0: 最大频率 1: 设定频率	0	√
F8-50				
F8-51				

F9: PID 参数组				
功能码	名称	设定范围	出厂值	更改
F9-00	PID给定量选择	0: PID 数字给定 (F9~01) 1: V1 端子 2: V2 端子 3: 脉冲频率 4: 串行通讯	0	√
F9-01	PID 数字给定	0.00~100.00兆帕 (须正确设置参数F9-18压力表量程)。 PID给定值单位也可以为百分比, 如需PID给定值单位为%, 则只需将F9-18设置为100.00即可。	0.50兆帕	√

F9: PID 参数组				
功能码	名称	设定范围	出厂值	更改
F9-02	PID反馈量选择	0: V1 端子 1: V2 端子 2: 脉冲反馈 3: 串行通讯	0	√
F9-03	PID 作用方向	0: 正方向 1: 反方向	0	√
F9-04	比例系数	0.10~10.0	1.0	√
F9-05	积分时间	0.00~100.0s	10.00s	√
F9-06	微分时间	0.00~1.00s	0.00s	√
F9-07	PID 滞后时间	0.00~50.00s	0.00s	√
F9-08	PID 反向截止频率	0.00~600.00Hz	0.00Hz	√
F9-09	PID 偏差极限	0.0~100.0%	1.0%	√
F9-10	PID 初始值	0.00~300.00Hz	0.00Hz	×
F9-11	PID 初始值保持时间	0.0~3600.0s	0.0s	×
F9-12	反馈断线检测值	0.0~100.0% 0.0: 表示无效	0.0%	√
F9-13	反馈断线检测时间	0.0~200.0s	2.0s	×
F9-14	休眠延时	0.0~2000.0s	10.0s	√
F9-15	休眠频率	0.00~600.00Hz 0.00: 表示无休眠	0.00Hz	√
F9-16	唤醒阈值	0.0~100.0% (相对给定值)	80.0%	√
F9-17	唤醒延时	0.0~100.0s	0.0s	√
F9-18	压力表量程	0.10~100.00 (兆帕)	1.60	√
F9-19	反馈超限检测值	100.0~500.0% (相对给定值) 500.0: 表示无反馈超限检测 反馈值超过 (给定值) X (F9-19) % 并持续F9-20的时间后, 报故障代码 PIDC, 并停机。	500.0%	√
F9-20	反馈超限检测延时	0.00~10.00s	0.50s	√

注：由于篇幅原因，F9-21~F9-25反馈超限自动重启和反馈断线自动重启相关参数表补充在85页。

FA: 简易 PLC 程序及多段速参数组				
功能码	名称	设定范围	出厂值	更改
FA-00	多段速0	-100.0~100.0%	0.0%	√
FA-01	多段速1	-100.0~100.0%	0.0%	√
FA-02	多段速2	-100.0~100.0%	0.0%	√
FA-03	多段速3	-100.0~100.0%	0.0%	√
FA-04	多段速4	-100.0~100.0%	0.0%	√
FA-05	多段速5	-100.0~100.0%	0.0%	√
FA-06	多段速6	-100.0~100.0%	0.0%	√
FA-07	多段速7	-100.0~100.0%	0.0%	√
FA-08	多段速8	-100.0~100.0%	0.0%	√
FA-09	多段速9	-100.0~100.0%	0.0%	√
FA-10	多段速10	-100.0~100.0%	0.0%	√
FA-11	多段速11	-100.0~100.0%	0.0%	√
FA-12	多段速12	-100.0~100.0%	0.0%	√
FA-13	多段速13	-100.0~100.0%	0.0%	√
FA-14	多段速14	-100.0~100.0%	0.0%	√
FA-15	多段速15	-100.0~100.0%	0.0%	√
FA-16	PLC程序运行模式	0: 单循环 1: 单循环后保持最终值 2: 连续循环	2	×
FA-17	PLC 中断运行再起 动方式选择	0: 从第一阶段开始 1: 从中断的阶段开始	0	×
FA-18	掉电PLC状态存储选 择	0: 不存储 1: 存储	1	×
FA-19	多段时间单位选择	0: 秒 1: 分钟	0	×
FA-20	第0段运行时间	0.0~3600.0s(m)	0.0	√

FA: 简易 PLC 程序及多段速参数组				
功能码	名称	设定范围	出厂值	更改
FA-21	多段速0加减速时间选择	0~3	0	√
FA-22	第1段运行时间	0.0~3600.0s(m)	0.0	√
FA-23	多段速1加减速时间选择	0~3	0	√
FA-24	第2段运行时间	0.0~3600.0s(m)	0.0	√
FA-25	多段速2加减速时间选择	0~3	0	√
FA-26	第3段运行时间	0.0~3600.0s(m)	0.0	√
FA-27	多段速3加减速时间选择	0~3	0	√
FA-28	第4段运行时间	0.0~3600.0s(m)	0.0	√
FA-29	多段速4加减速时间选择	0~3	0	√
FA-30	第5段运行时间	0.0~3600.0s(m)	0.0	√
FA-31	多段速5加减速时间选择	0~3	0	√
FA-32	第6段运行时间	0.0~3600.0s(m)	0.0	√
FA-33	多段速6加减速时间选择	0~3	0	√
FA-34	第7段运行时间	0.0~3600.0s(m)	0.0	√
FA-35	多段速7加减速时间选择	0~3	0	√
FA-36	第8段运行时间	0.0~3600.0s(m)	0.0	√
FA-37	多段速8加减速时间选择	0~3	0	√
FA-38	第9段运行时间	0.0~3600.0s(m)	0.0	√

FA: 简易 PLC 程序及多段速参数组				
功能码	名称	设定范围	出厂值	更改
FA-39	多段速9加减速时间选择	0~3	0	√
FA-40	第10段运行时间	0.0~3600.0s(m)	0.0	√
FA-41	多段速10加减速时间选择	0~3	0	√
FA-42	第11段运行时间	0.0~3600.0s(m)	0.0	√
FA-43	多段速11加减速时间选择	0~3	0	√
FA-44	第12段运行时间	0.0~3600s(m)	0.0	√
FA-45	多段速12加减速时间选择	0~3	0	√
FA-46	第13段运行时间	0.0~3600.0s(m)	0.0	√
FA-47	多段速13加减速时间选择	0~3	0	√
FA-48	第14段运行时间	0.0~3600.0s(m)	0.0	√
FA-49	多段速14加减速时间选择	0~3	0	√
FA-50	第15段运行时间	0.1~3600.0s(m)	0.1	√
FA-51	多段速15加减速时间选择	0~3	0	√
FA-52	PLC当前运行阶段	0~15	0	●
FA-53	PLC当前运行运行时间	0.1~3600.0s(m)	0.0s	●

Fb: 摆频、定长参数组				
功能码	名称	设定范围	出厂值	更改
Fb-00	摆动幅度	0.0~50.0%	0.0%	√

Fb-01	摆幅设定方式	0: 相对于中心频率 1: 相对于最大频率	0	√
Fb-02	突跳频率幅度	0.0~50.0%(相对摆动幅度)	0.0%	√
Fb-03	摆动上升时间	0.1~3600.0s	5.0s	√
Fb-04	摆动下降时间	0.1~3600.0s	5.0s	√
Fb-05	设定长度	0~65530	0	√
Fb-06	实际长度	0~65530	0	●
Fb-07	每单位脉冲数	0.1~6553.0	10.0	√

FC: 保护参数组

功能码	名称	设定范围	出厂值	更改
FC-00	电机过载保护选择	0: 不动作 1: 动作	1	×
FC-01	电机过载保护系数	20~120%	100%	√
FC-02	自动复位次数	0~10, 0表示无自动复位功能	0	×
FC-03	自动复位间隔时间	2.0~20.0s/次	5.0s	×
FC-04	人工复位间隔时间	0.0~200.0s	0.0s	×
FC-05	快速限流选择	0: 无效 1: 加减速有效, 恒速无效 2: 都有效	2	√
FC-06	快速限流水平	G 型: 80~200% P 型: 60~150%	G: 150% P: 120%	√
FC-07	过压失速选择	0: 禁止(安装制动电阻时建议选择) 1: 有效	1	√
FC-08	失速过压点	110.0~150.0%母线电压	380V: 140.0% 220V: 120.0%	√

FC: 保护参数组				
功能码	名称	设定范围	出厂值	更改
FC-09	输入缺相选择	0: 无效 1: 有效	1	×
FC-10	输出缺相选择	0: 无效 1: 有效	0	×
FC-11	当前故障类型	0: 无故障 (0)	0	●
FC-12	最近第二次故障类型	1: 短路保护 (SC) 2: 加速过流 (OC1) 3: 减速过流 (OC2) 4: 恒速过流 (OC3) 5: 加速过压 (OU1) 6: 减速过压 (OU2) 7: 恒速过压 (OU3) 8: 欠压 (UU1) 9: 变频器过载 (OL2) 10: 电机过载 (OL1) 11: 输入缺相 (PL1) 12: 输出缺相 (PL2) 13: 模块过热 (OH) 14: 通讯异常 (CE1) 15: 外部故障 (CE2) 16: EEPROM 数据异常 (EPE) 17: 参数拷贝异常 (CPE) 18: 电机对地短路 (GF) 19: 运行时PID反馈丢失 (PIDE) 20: 检测异常1 (FE1) 21: 检测异常2 (FE2) 22: 快速限流超时故障 (LC) 23: PID反馈超限故障 (PIDC)	0	●
FC-13	最近第三次故障类型		0	●

FC: 保护参数组				
功能码	名称	设定范围	出厂值	更改
FC-14	当前故障时输出频率			●
FC-15	当前故障时设定频率			●
FC-16	当前故障时输出电流			●
FC-17	当前故障时直流母线电压			●
FC-18	当前故障时上电时间			●
FC-19	当前故障时运行时间			●
FC-20	最近第二次故障时输出频率			●
FC-21	最近第二次故障时设定频率			●
FC-22	最近第二次故障时输出电流			●
FC-23	最近第二次故障时直流母线电压			●
FC-24	最近第二次故障时上电时间			●
FC-25	最近第二次故障时运行时间			●
FC-26	最近第二次故障时输出频率			●
FC-27	最近第三次故障时设定频率			●
FC-28	最近第三次故障时输出电流			●
FC-29	最近第三次故障时直流母线电压			●
FC-30	最近第三次故障时上电时间			●
FC-31	最近第三次故障时运行时间			●

Fd: 通讯参数组				
功能码	名称	设定范围	出厂值	更改
Fd-00	波特率选择	0: 1200 1: 2400 2: 4800 3: 9600 4: 19200 5: 38400	4	√
Fd-01	数据格式	0: 无校验 1: 奇校验 2: 偶校验	0	×
Fd-02	本机地址	0~247, 0为广播地址	1	×
Fd-03	响应延迟时间	0~500ms	5ms	√
Fd-04	通信超时检测时间	0.0~200.0s 0: 没有超时检测	0.0s	√
Fd-05	通讯设定频率比例	10.0%~500.0%	100.0	√

F5: 输入端子补充参数组				
功能码	名称	设定范围	出厂值	更改
F5-29	S1端子闭合延时	0.0~100.0s	0.0s	√
F5-30	S1端子断开延时	0.0~100.0s	0.0s	√
F5-31	S2端子闭合延时	0.0~100.0s	0.0s	√
F5-32	S2端子断开延时	0.0~100.0s	0.0s	√

FE: 监视参数组				
功能码	名称	单位	出厂值	更改
FE-00	运行频率	Hz		●
FE-01	设定频率	Hz		●
FE-02	母线电压	V		●
FE-03	输出电压	V		●
FE-04	输出电流	A		●
FE-05	输出功率	KW		●
FE-06	输出转矩	%		●
FE-07	V1 电压值	V		●
FE-08	V2 电压值	V		●
FE-09	输入端子通断显示1	万位~个位分别指示S5~S1, 1表示接通, 0表示断开	00000	●
FE-10	输入端子通断显示2	万位~个位分别指示V2, V1, S8~ S6, 1表示接通, 0表示断开	00000	●
FE-11	PID 给定值	兆帕 或%		●
FE-12	PID 反馈值	兆帕 或%		●
FE-13	运行转速	r / min		●
FE-14	PLC 运行阶段	0		●
FE-15	PLC 已运行时间	s (m)		●
FE-16	PLC 剩余运行时间	s(m)		●
FE-17	PLC 总运行时间	s(m)		●
FE-18	S5 高速脉冲频率	KHz		●
FE-19	计数值	0		●
FE-20	剩余定时运行时间	分钟		●

FF: 用户定制参数组				
功能码	名称	设定范围	出厂值	更改
FF-00	用户定制参数0	F0.00~FE.20, F0.00表示无定制参数	F0.02	√
FF-01	用户定制参数1	F0.00~FE.20, F0.00表示无定制参数	F0.03	√
FF-02	用户定制参数2	F0.00~FE.20, F0.00表示无定制参数	F0.13	√
FF-03	用户定制参数3	F0.00~FE.20, F0.00表示无定制参数	F0.14	√
FF-04	用户定制参数4	F0.00~FE.20, F0.00表示无定制参数	F1.00	√
FF-05	用户定制参数5	F0.00~FE.20, F0.00表示无定制参数	F1.12	√
FF-06	用户定制参数6	F0.00~FE.20, F0.00表示无定制参数	F1.21	√
FF-07	用户定制参数7	F0.00~FE.20, F0.00表示无定制参数	F2.00	√
FF-08	用户定制参数8	F0.00~FE.20, F0.00表示无定制参数	F9.01	√
FF-09	用户定制参数9	F0.00~FE.20, F0.00表示无定制参数	F9.02	√
FF-10	用户定制参数10	F0.00~FE.20, F0.00表示无定制参数	F9.14	√
FF-11	用户定制参数11	F0.00~FE.20, F0.00表示无定制参数	F9.15	√
FF-12	用户定制参数12	F0.00~FE.20, F0.00表示无定制参数	F9.16	√
FF-13	用户定制参数13	F0.00~FE.20, F0.00表示无定制参数	F9.17	√
FF-14	用户定制参数14	F0.00~FE.20, F0.00表示无定制参数	F9.18	√
FF-15	用户定制参数15	F0.00~FE.20, F0.00表示无定制参数	F0.00	√
FF-16	用户定制参数16	F0.00~FE.20, F0.00表示无定制参数	F0.00	√
FF-17	用户定制参数17	F0.00~FE.20, F0.00表示无定制参数	F0.00	√
FF-18	用户定制参数18	F0.00~FE.20, F0.00表示无定制参数	F0.00	√
FF-19	用户定制参数19	F0.00~FE.20, F0.00表示无定制参数	F0.00	√
FF-20	用户定制参数20	F0.00~FE.20, F0.00表示无定制参数	F0.00	√
FF-21	用户定制参数21	F0.00~FE.20, F0.00表示无定制参数	F0.00	√
FF-22	用户定制参数22	F0.00~FE.20, F0.00表示无定制参数	F0.00	√
FF-23	用户定制参数23	F0.00~FE.20, F0.00表示无定制参数	F0.00	√
FF-24	用户定制参数24	F0.00~FE.20, F0.00表示无定制参数	F0.00	√

FH: 参数初始化组				
功能码	名称	设定范围	出厂值	更改
FH-00	参数写入保护	0: 全部参数允许被改写 1: 除本功能码外, 全部禁止改写	0	√
FH-01	参数初始化	0: 无操作 1: 清除故障记录 2: 恢复出厂设定值(记录除外)	0	×
FH-02	参数拷贝	0: 无动作 1: 参数上传(从变频器上传到键盘) 2: 参数下载(全部) 3: 参数下载(电机参数除外)	0	×
FH-03	用户参数备份	0: 无操作 1: 备份用户参数	0	×
FH-04	用户参数还原	0: 无操作 1: 用户参数还原	0	×

F9: PID补充参数组				
功能码	名称	设定范围	出厂值	更改
F9-21	反馈超限故障后, 自动重启阈值	0.0~100.0% (相对于给定值), 当反馈值小于给定值*(F9-21)%的值并延时F9-22的时间后自动重新运行。 0.0: 表示无自动重启功能	0.0%	√
F9-22	反馈超限故障后自动重启延时时间	0.00~60.00s	0.00s	√
F9-23	反馈断线故障后, 自动重启阈值	0.0~100.0% (相对于给定值), 当反馈值大于给定值*(F9-23)%的值并延时F9-24的时间后自动重新运行。 0.0: 表示无自动重启功能	0.0%	√
F9-24	反馈断线故障后自动重启延时时间	0.00~60.00s	0.00s	√
F9-25	PID断线检测频率	0.00~600.00Hz (当输出频率大于此频率时才检测是否有断线, 输出频率小于此频率时不启动断线检测功能)	20.00Hz	√

第六章 参数说明

F0组：基本功能组

F0-00	用户密码		出厂值	0
	设定范围	0	无用户密码	
		其它	用户密码（锁定键盘的密码）	

注意：用户密码一旦设置后请牢记，如不输入正确的密码将无法进入参数。

P0-01	控制方式		出厂值	2
	设定范围	0	无速度传感器矢量控制1（SVC）	
		1	有速度传感器矢量控制（FVC）	
		2	V/F 控制	
		3	无速度传感器矢量控制2（SVC）	

0：无速度传感器矢量控制1，适用于通常的高性能控制场合，一台变频器只能驱动一台电机。如机床、离心机、拉丝机、注塑机等负载。为获得较高性能，建议需要对电机参数自学习。

1：有速度传感器矢量控制指闭环矢量控制，电机端必须加装编码器，变频器必须选配与编码器同类型的PG卡。适用于高精度的速度控制或转矩控制的场合。一台变频器只能驱动一台电机。如高速造纸机械、起重机械、电梯等负载。

2：V/F 控制，适用于对负载要求不高，或一台变频器拖动多台电机的场合，如风机、泵类负载。可用于一台变频器拖动多台电机的场合。

3：无速度传感器矢量控制2，适用于对负载要求一般的场合，无需电机参数自学习。

提示：选择无速度传感器矢量控制1时，只有准确的电机参数才能发挥矢量控制方式的优势。通过调整F4组功能码可获得更优的性能。对永磁同步电机而言，一般选择有速度传感器矢量控制，部分小功率电机也可以选择 V/F 控制，EM590不支持永磁同步电机的无速度传感器矢量控制。

F0-02	命令源选择		出厂值	0
	设定范围	0	键盘命令通道（REMOT灯灭）	
		1	端子命令通道（REMOT灯亮）	
		2	通讯命令通道（REMOT灯闪烁）	

选择变频器控制命令的输入通道。变频器控制命令包括：启动、停机、正转、反转、点动等。

0：键盘命令通道（REMOT灯灭）由键盘上的RUN键和STOP/RES键控制运行和停止。1：端子命令通道端子命令通道（REMOT灯亮）由多功能输入端子FWD、REV、JOGF、JOGR 等，进行运行命令控制。2：通讯命令通道（REMOT灯闪烁）运行命令由上位机通过通讯方式给出，选择此项时，必须选配ModbusRTU通讯卡，通过地址 0x2000 写入控制命令，控制命令定义见附录I：EM590通讯地址定义及通讯卡说明。

F0-03	主频率源X选择		出厂值	1
	设定范围	0	数字设定（预置频率 F0-11、端子UP/DOWN、键盘旋钮可修改，掉电不记忆）	
		1	数字设定（预置频率 F0-11、端子UP/DOWN、键盘旋钮可修改，掉电记忆）	
		2	模拟输入端子V1	

	3	模拟输入端子V2
	4	保留
	5	高速脉冲输入（仅对S5有效）
	6	多段速运行设定
	7	简易PLC程序设定
	8	PID
	9	串行通讯

选择变频器主给定频率的输入通道。共有9种主给定频率通道：0：数字设定数字设定（预置频率 F0-11、端子UP/DOWN、键盘旋钮可修改，掉电不记忆），设定频率初始值为F0-11“预置频率”的值。可通过键盘数字旋钮（或多功能输入端子的 UP、DOWN）来改变变频器的设定频率值。变频器掉电后并再次上电时，设定频率值恢复为F0-11“数字设定预置频率”值。

1：数字设定（预置频率 F0-11、端子UP/DOWN、键盘旋钮可修改，掉电记忆），设定频率初始值为F0-11“预置频率”的值。可通过键盘数字旋钮（或多功能输入端子的UP、DOWN）来改变变频器的设定频率值。变频器掉电后并再次上电时，设定频率为上次掉电时刻的设定频率，通过键盘数字旋钮或者端子UP、DOWN的修正量被记忆。

需要提醒的是，F0-07为“数字设定频率停机记忆选择”，F0-07用于选择在变频器停机时，频率的修正量是被记忆还是被清零。F0-07与停机有关，并非与掉电记忆有关，应用中要注意。

2：模拟输入端子V1

3：模拟输入端子V2

指频率由模拟量输入端子来确定。EM590控制板提供2个模拟量输入端子（V1，V2），选配I/O扩展卡可提供另外1个模拟量输入端子（V3），但外部的V3最终也是指向内部的V1端口，故V3和V1端口不能同时使用，其中：

V1 为0V~10V 电压型输入。

V2 可为0V~10V 电压输入也可为0/4mA~20mA 电流输入，由控制板上J8跳线选择

V3 输入信号按扩展卡不同而不同。

V1、V2的输入电压值，与目标频率的对应关系曲线，通过F5-14~F5-23设定。

模拟输入端子作为频率给定时,电压/ 电流输入对应设定的100.0%,是指相对最大频率F0-08的百分比。

5、高速脉冲给定（S5） 频率给定通过端子S5高速脉冲来给定。

脉冲给定信号规格：电压范围9V~30V、频率范围0.0kHz~50.0kHz。脉冲给定只能从多功能输入端子S5输入。

S5 端子输入脉冲频率与对应设定的关系，通过F5-23~F5-28进行设置，该对应关系为2点的直线对应关系，脉冲输入所对应设定的100.0%，是指相对最大频率F0-08的百分比。

6、多段速运行设定

选择多段速运行设定时，需要通过数字量输入S端子的不同状态组合，对应不同的设定频率值。

EM590可以设置4个多段指令端子（端子功能12~15），4个端子的16种状态，可以通过FA组功能码对应任意16个“多段指令”，“多段指令”是相对最大频率F0-08的百分比。

数字量输入S端子作为多段指令端子功能时，需要在F5组进行相应设置，具体内容请参考F5组相关功能参数说明。

7、简易PLC程序设定

频率源为简易PLC程序设定时，变频器的运行频率源可在1~16个任意频率指令之间切换运行，1~16个频率指令的保持时间、各自的加减速时间也可以用户设置，具体内容参考FA组相关说明。

8、PID

选择过程PID控制的输出作为运行频率。一般用于现场的工艺闭环控制，例如恒压力闭环控制、恒张力闭环控制等场合。应用PID作为频率源时，需要设置F9组“PID功能”相关参数。

9、串行通讯给定指频率由通讯方式给定。

当为点对点通讯从机且接收数据作为频率给定时，使用主机传递数据作为通讯给定值（见Fd组相关说明）。EM590支持Modbus上位机通讯方式。使用通讯时必须安装通讯卡，EM590的通讯卡型号为EM590-EXT485，是选配的，用户根据需要自行选择。

F0-04	辅助频率源选择Y	出厂值	2
		2	模拟输入端子V1
		3	模拟输入端子V2
		4	保留
		5	高速脉冲输入（仅对S5有效）
		6	多段速运行设定
		7	简易PLC程序设定
		8	PID
		9	串行通讯

辅助频率源在作为独立的频率给定通道（即频率源选择为X到Y切换）时，其用法与主频率源X相同，使用方法可以参考F0-03的相关说明。

当辅助频率源用作叠加给定（即主频率源X和辅助频率源Y的复合实现频率给定）时，需要注意：

1、当辅助频率源为模拟输入给定（V1、V2）或脉冲输入给定时，输入设定的100%对应辅助频率源范围，可通过F0-05进行设置。

3、频率源为脉冲输入给定时，与模拟量给定类似。

提示：辅助频率源Y选择与主频率源X选择，不能设置为同一个通道，即F0-03与F0-04不要设置为相同的值，否则容易引起混乱。

F0-05	辅频率源Y指令参考对象选择	出厂值	0
	设定范围	0	相对于最大频率
		1	相对于主频率源X

当频率源选择为“频率叠加”时，此参数用来确定辅助频率源的调节范围。

F0-05用于确定辅助频率源范围所对应的对象，可选择相对于最大频率，也可以相对于主频率源X，若选择为相对于主频率源，则辅助频率源的范围将随着主频率X的变化而变化。

F0-06	频率设定源组合方式	出厂值	0
	设定范围	0	主频率X
		1	辅频率Y
		2	主频率X+辅频率Y
		3	Min（主频率X，辅频率Y）
		4	Max（主频率X，辅频率Y）
5	主频率X与辅频率Y由端子切换		

通过该参数选择频率给定通道。通过主频率源X和辅助频率源Y的复合实现频率给定。

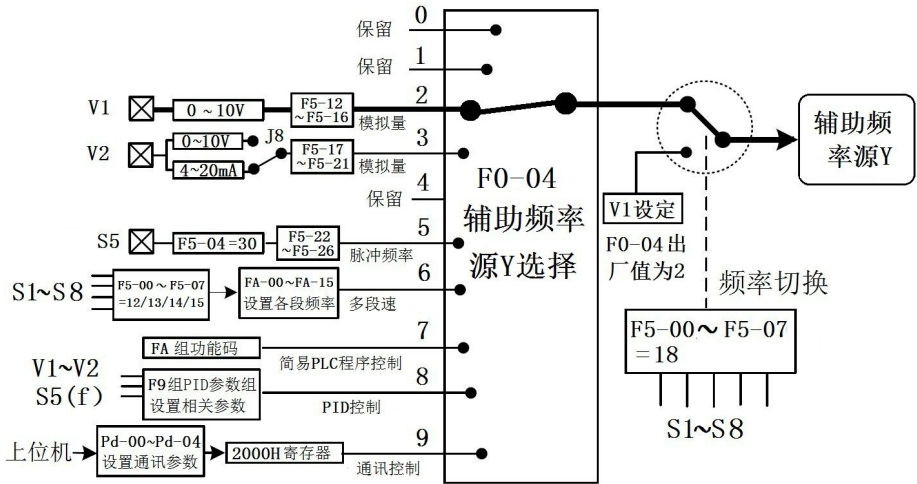


图6-1

当频率源选择为“频率叠加”时，这两个参数用来确定辅助频率源的调节范围。

F0-07	数字设定频率停机记忆选择	出厂值	1
	设定范围	0	不记忆
		1	记忆

本功能仅对频率源为数字设定时有效。“不记忆”是指变频器停机后，数字设定频率值恢复为F0-11（预置频率）的值，键盘数字旋钮或者端子UP、DOWN进行的频率修正被清零。

“记忆”是指变频器停机后，数字设定频率保留为上次停机时刻的设定频率，键盘数字旋钮或者端子UP、DOWN进行的频率修正保持有效。

F0-08	最大频率	出厂值	50.00Hz
	设定范围	10.00Hz~600.00Hz	

高速脉冲输入、多段速运行设定等，作为频率源时各自的100.0%都是相对F0-08定标的。EM590频率可以达到600.00Hz。

F0-09	上限频率	出厂值	50.00Hz
	设定范围	下限频率F0-10~最大频率F0-08	

设定上限频率，设定范围F0-10~F0-08

F0-10	下限频率	出厂值	0.00Hz
	设定范围	0.00Hz~上限频率F0-09	

频率指令低于F0-10设定的下限频率时，变频器可以以下限频率运行或者以零速运行，采用何种运行模式可以通过P1-20（设定频率低于下限频率运行模式）设置。

F0-11	键盘预置频率	出厂值	50.00Hz
	设定范围	0.00~最大频率（对频率源选择方式为数字给定有效）	

当频率源选择为“数字给定”（F0-03=0或1）时，该功能码值为变频器的频率数字设定初始值。

F0-12	电机运转方向	出厂值	0
	设定范围	0	正向
		1	反向

通过更改该功能码，可以不改变电机接线而实现改变电机转向的目的，其作用相当于调整电机（U、V、W）任意两条线实现电机旋转方向的转换。

提示：参数初始化后电机运行方向会恢复原来的状态。对于系统调试好后严禁更改电机转向的场合慎用。

F0-13	加速时间0	出厂值	机型确定
	设定范围	0.1s~3600.0s	
F0-14	减速时间0	出厂值	机型确定
	设定范围	0.1s~3600.0s	

加速时间指变频器从零频率，加速到最大频率F0-08所需的时间，见下图的t1。减速时间指变频器从最大频率F0-08减速到零频率所需时间，见下图的t2。

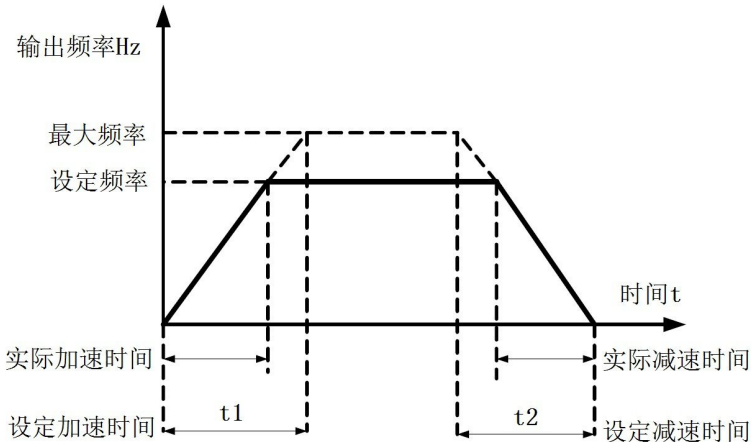


图6-2 加减速时间示意图

图6-2为加减速时间示意图，EM590提供 4 组加减速时间，用户可利用S数字量输入端子切换选择，四组加减速时间通过如下功能码设置：

第零组：F0-13、F0-14；第一组：F8-00、F8-01；

第二组：F8-02、F8-03；第三组：F8-04、F8-05。

F1组：启停控制组

F1-00	启动方式		出厂值	0
	设定范围	0	直接启动	
		1	先直流制动再启动（交流异步电机）	
		2	转速追踪再启动（须配追踪卡）	

0：直接启动：若启动直流制动时间设置为0，则变频器从启动频率开始运行。若启动直流制动时间不为0，则先直流制动，然后再从启动频率开始运行。适用小惯性负载，在启动时电机可能有转动的场合。

1：先直流制动再启动：只对异步电机有效，用于在电机运行前先注入直流进行制动，然后在按照启动方式0启动，应用于小惯性负载在自然反向转动时的启动。启动直流制动电流和启动直流制动时间参照参数F1-07和F1-08的说明。

若启动直流制动时间设置为0，则变频器取消直流制动过程，从启动频率开始启动。启动直流制动时间不为0、启动直流制动电流不为0则先直流制动再启动。

2：转速追踪再启动：变频器先对电机的转速进行判断，再以跟踪到的电机频率启动，对旋转中电机实施平滑无冲击启动，适用大惯性负载的瞬时停电再启动等。转速追踪再启动必须选装速度追踪卡（型号为：EM590-FJ）。

F1-01	保留		出厂值	0
	设定范围	0		
		1		

F1-02	保留		出厂值	0
	设定范围	0		
		1		
		2		

F1-03	保留		出厂值	0.20
	设定范围		0.01~10.00	

F1-04	保留		出厂值	
	设定范围			

F1-05	启动频率	出厂值	0.50Hz
	设定范围	0.10Hz~100.00Hz	
F1-06	启动频率保持时间	出厂值	0.0s
	设定范围	0.0s~50.0s	

为保证启动时的电机转矩，请设定合适的启动频率。为使电机启动时充分建立磁通，需要启动频率保持一定时间。

启动频率F1-05不受下限频率限制。但是设定目标频率小于启动频率时，变频器不启动，处于待机状态。

正反转切换过程中，启动频率保持时间不起作用。启动频率保持时间不包含在加速时间内，但包含在简易PLC的运行时间里。

例1：F0-03=0频率源为数字给定

F0-11=2.00Hz 数字设定频率为2.00Hz，F1-05=5.00Hz 启动频率为5.00Hz

F1-06=2.0s 启动频率保持时间为2.0s，此时，变频器将处于待机状态，变频器输出频率为0.00Hz。

例2：F0-03=0频率源为数字给定

F0-11=10.00Hz 数字设定频率为10.00Hz，F1-05=5.00Hz 启动频率为5.00Hz

F1-06=2.0s 启动频率保持时间为2.0s 此时，变频器加速到5.00Hz，持续2.0s后，再加速到给定频率10.00Hz。

F1-07	启动直流制动电流	出厂值	0.0%
	设定范围	0.0%~100.0%变频器额定电流	
F1-08	启动直流制动时间	出厂值	0.0s
	设定范围	0.0s~30.0s	

启动直流制动，一般用于使运转的电机停止后再启动。启动直流制动只在启动方式为直接启动时有效。此时变频器先按设定的启动直流制动电流进行直流制动，经过启动直流制动时间后再开始运行。若设定启动直流制动电流为0或启动直流制动时间为0，则不经过直流制动直接启动。直流制动电流越大，制动力越大。

启动直流制动电流相对基值是变频器的额定电流的百分比。

F1-09	加减速模式		出厂值	0
	设定范围	0	直线加减速	
		1	S曲线加减速	

选择变频器在启、停过程中频率变化的方式。0：直线加减速

输出频率按照直线递增或递减。EM590 提供4种加减速时间。可通过多功能数字输入端子

(F5-00~F5-09) 进行选择。

1：S曲线加减速：输出频率按照S曲线递增或递减。S曲线在要求平缓启动或停机的场所使用，如电梯、输送带等。

功能码F1-10和F1-11分别定义了S曲线加减速的起始段和结束段的时间比例

F1-10	S曲线起始段时间	出厂值	30.0%
	设定范围	10.0~50.0%（加减速时间）	
F1-11	S曲线结束段时间	出厂值	40.0%
	设定范围	10.0~80.0%（加减速时间）	

功能码F1-10和F1-11分别定义了，S曲线加速的起始段和结束段时间比例，两个功能码要满足： $F1-10+F1-11 \leq 90.0\%$ 。

下图中 t_1 即为参数F1-10定义的时间，在此段时间内输出频率变化的斜率逐渐增大。 t_2 即为参数F1-11定义的时间，在此时间段内输出频率变化的斜率逐渐变化到0。在 t_1 和 t_2 之间的时间内，输出频率变化的斜率是固定的，即此区间进行直线加减速。

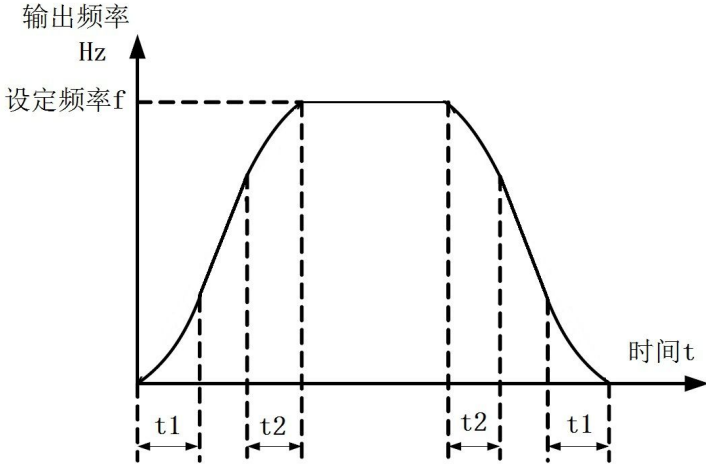


图 6-3 S曲线加减速示意图

F1-12	停机方式	出厂值	0
	设定范围	0	减速停车
		1	自由停车

0: 减速停车 停机命令有效后，变频器按照减速时间降低输出频率，频率降为0后停机。

1: 自由停车 停机命令有效后，变频器立即终止输出，此时电机按照机械惯性自由停车。

F1-13	停机直流制动开始频率	出厂值	0.00Hz
	设定范围	0.00Hz~最大频率	
F1-14	停机直流制动等待时间	出厂值	0.0s
	设定范围	0.00s~10.00s	
F1-15	停机直流制动电流	出厂值	0.0%
	设定范围	0.0%~100.0%变频器额定电流	
F1-16	停机直流制动时间	出厂值	0.0s
	设定范围	0.0s~50.0s	

停机直流制动起始频率：减速停机过程中，当运行频率降低到该频率时，开始直流制动过程。 停机直流制动等待时间：在运行频率降低到停机直流制动起始频率后，变频器先停止输出一段时间，然后再开始直流制动过程。用于防止在较高速度时开始直流制动可能引起的过流等故障。

停机直流制动电流：停车直流制动电流，相对基值为变频器额定电流的百分比。

停机直流制动时间：直流制动量保持的时间。停机直流制动电流为0或停机直流制动时间为0，则停机直流制动过程被取消。停机停机直流制动过程见下图所示。

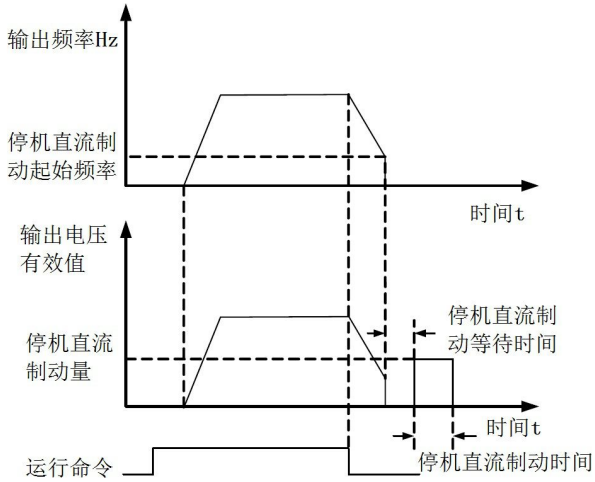


图 6-4 停机直流制动示意图

F1-17	制动电压阈值	出厂值	380VAC: 700VDC 220VAC: 380VDC
	设定范围	交流输入380V系列: 650~750VDC 交流输入220V系列: 360~390VDC	

仅对内置制动单元的变频器有效。用于调整内置制动单元的制动电压阈值。

F1-18	反转控制使能	出厂值	0
	设定范围	0	允许反转
		1	禁止反转

通过该参数设置变频器是否允许运行在反转状态,在不允许电机反转的场合,要设置F1-18=1。

F1-19	正反转死区时间	出厂值	0.0s
	设定范围	0.0s~3600.0s	

设定变频器正反转过渡过程中,在输出0Hz处的过渡时间,如下图所示:

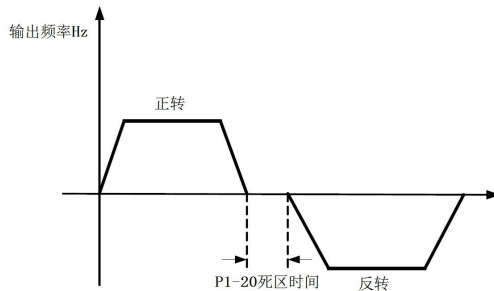


图6-5 正反转死区时间示意图

F1-20	设定频率低于下限频率运行模式		出厂值	0
	设定范围	0	以下限频率运行	
		1	以零频率运行	

当设定频率低于下限频率时，变频器的运行频率可以通过该参数选择。EM590提供两种运行模式，满足各种应用需求。

F1-21	端子先闭合上电后是否运行		出厂值	0
	设定范围	0	不运行	
		1	运行	

此参数涉及变频器的安全保护功能。若该参数设置为0，如果变频器上电时刻运行命令有效（例如端子运行命令上电前为闭合状态），则变频器不响应运行命令，必须先将运行命令撤除一次，运行命令再次有效后变频器才响应。另外，若该参数设置为0，如果变频器故障复位时刻运行命令有效，变频器也不响应运行命令，必须先将运行命令撤除才能消除运行保护状态。

设置该参数为0，可以防止在不知情的情况下，发生上电时或者故障复位时，电机响应运行命令而造成的危险。

F2组：电机参数组

F2-00	G/P机型选择		出厂值	0
	设定范围	0	G型机（通用负载）	
		1	P型机（风机水泵负载）	
F2-01	电机额定功率		出厂值	机型确定
	设定范围		0.4~6553.5kW	
F2-02	电机额定频率		出厂值	50.00Hz
	设定范围		10.00Hz~最大频率	
F2-03	电机额定转速		出厂值	1440rpm
	设定范围		0~6000rpm	
F2-04	电机额定电压		出厂值	机型确定
	设定范围		110~440V	
F2-05	电机额定电流		出厂值	机型确定
	设定范围		1rpm~65535rpm	

上述功能码为电机铭牌参数，无论采用VF控制或矢量控制，均需要根据电机铭牌准确设置相关参数。如采用矢量控制方式，为获得更好矢量控制性能，还需要进行电机参数自学习，而自学习结果的准确性，与正确设置电机铭牌参数关系密切。

F2-06	电机空载电流		出厂值	机型确定
	设定范围		0.1~999.9A	
F2-07	电机定子电阻		出厂值	机型确定
	设定范围		0.00~50.00Ω	
F2-08	电机漏感		出厂值	机型确定
	设定范围		0.0~2000.0mH	

F2-09	电机转子电阻	出厂值	机型确定
	设定范围	0.00~50.00Ω	
F2-10	电机互感抗	出厂值	机型确定
	设定范围	0.0~2000.0mH	

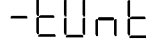
F2-06~F2-10是异步电机的参数，这些参数电机铭牌上一般没有，需要通过变频器自学习得。其中，“异步电机静止自学习”只能获得F2-07~F2-09三个参数，而“异步电机完旋转自学习”可以获得这里全部5个参数外，电流环PI参数等。

若现场无法对异步电机进行自学习，可以根据电机厂家提供的参数，输入上述相应功能码。

F2-11	电机参数自学习	出厂值	0
	设定范围	0: 不动作 1: 静止自学习 2: 旋转自学习	

0: 无操作，即不自学习。


1: 电机静止自学习，适用于异步电机和负载不易脱开，而不能进行完整调谐的场合。进行异步电机静止自学习前，必须正确设置电机类型及电机铭牌参数F2-01~F2-05。异步电机静止自学习，变频器可以获得F2-07~F2-09三个参数。电机自学习操作需要在运行命令控制方式为键盘控制时才能进行，即须F0-02=0。

动作说明：设置该功能码为1，然后按RUN键，变频器显示 ，表示变频器在自学习中，学习完成后，变频器显示50.00Hz。

2: 电机旋转自学习，为保证变频器的动态控制性能，请选择旋转自学习，此时电机必须和负载脱开，以保持电机为空载状态。完整调谐过程中，变频器先进行静止自学习，然后按照加速时间F0-13加速到电机额定频率的80%，保持一段时间后，按照减速时间F0-14减速停机并结束自学习。

进行电机旋转自学习前，需要设置电机类型及电机铭牌参数F2-01~F2-05。

电机旋转自学习，变频器可以获得F2-06~F2-10五个电机参数。

动作说明：设置该功能码为2，然后按RUN键，变频器显示 ，表示变频器在自学习中，学习完成后，变频器显示50.00Hz。

说明：自学习只能在键盘操作模式下进行，端子操作及通讯操作模式下不能进行电机自学习。

F3组：V/F控制参数

本组功能码仅对V/F控制有效，对矢量控制无效。V/F控制适合于风机、水泵等通用性负载，或一台变频器带多台电机，或变频器功率与电机功率差异较大的应用场合。

F3-00	V/F曲线设定		出厂值	0
	设定范围	0	直线 V/F 曲线	
		1	多点 V/F 曲线（自定义）	
		2	降转矩特性曲线1（2.0平方V/F）	
		3	降转矩特性曲线2（1.7）	
		4	降转矩特性曲线2（1.5）	

0: 直线V/F。适合于普通恒转矩负载。

1: 多点V/F。适合脱水机、离心机等特殊负载。此时通过设置F3-03~F3-10参数，可以获得任意的VF关系曲线。

2: 平方V/F。适合于风机、水泵等离心负载。

3~4: 介于直线V/F与平方V/F之间的V/F关系曲线。

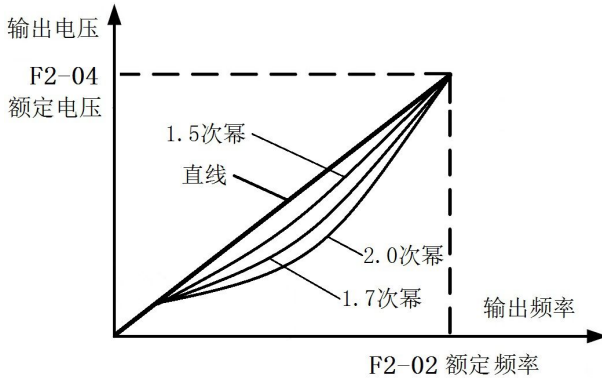


图 6-6 V/F曲线示意图

F3-01	转矩提升	出厂值	0.0
	设定范围	0.0: 自动转矩提升 0.1%~30.0%: 手动转矩提升	
F3-02	转矩提升截止频率	出厂值	50.00Hz
	设定范围	0.00Hz~60.00Hz	

为了补偿V/F控制低频转矩特性，对低频时变频器输出电压做一些提升补偿。但是转矩提升设置过大，电机容易过热，变频器容易过流。当负载较重而电机启动力矩不够时，建议增大此参数。在负荷较轻时可减小转矩提升。当转矩提升设置为0.0时，变频器为自动转矩提升。

转矩提升转矩截止频率：在此频率之下，转矩提升转矩有效，超过此设定频率，转矩提升失效，具体见下图说明。

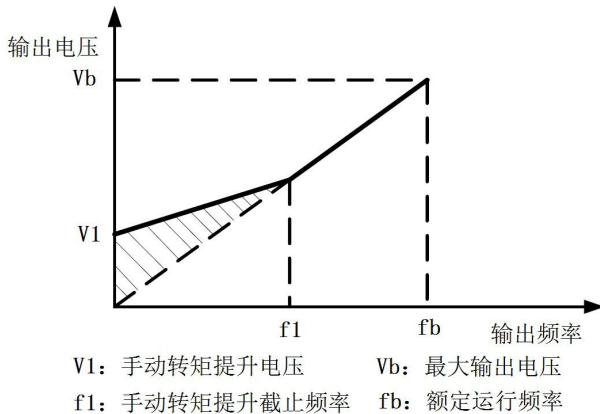


图 6-7 手动转矩提升示意图

F3-03	多点 VF 频率点F1	出厂值	10.00Hz
	设定范围	0.00~F3-05	
F3-04	多点 VF 电压点V1	出厂值	20.0%
	设定范围	0.0%~100.0%	
F3-05	多点 VF 频率点F2	出厂值	25.00Hz
	设定范围	F3-03~F3-07	
F3-06	多点 VF 电压点V2	出厂值	50.0%
	设定范围	0.0%~100.0%	
F3-07	多点 VF 频率点F3	出厂值	40.00Hz
	设定范围	F3-05~F3-09	
F3-08	多点 VF 电压点V3	出厂值	80.0%
	设定范围	0.0%~100.0%	
F3-09	多点 VF 频率点F4	出厂值	50.00Hz
	设定范围	F3-07~600.00Hz	
F3-10	多点 VF 电压点V4	出厂值	100.0%
	设定范围	0.0%~100.0%	

F3-03~F3-10八个参数定义多段V/F曲线。

多点V/F的曲线要根据电机的负载特性来设定，需要注意的是，四个电压点和频率点的关系须满足： $V1 < V2 < V3 < V4$ ， $F1 < F2 < F3 < F4$ 。下图为多点VF曲线的设定示意图。

低频时电压设定过高可能会造成电机过热甚至烧毁，变频器可能会过流失速或过电流保护。

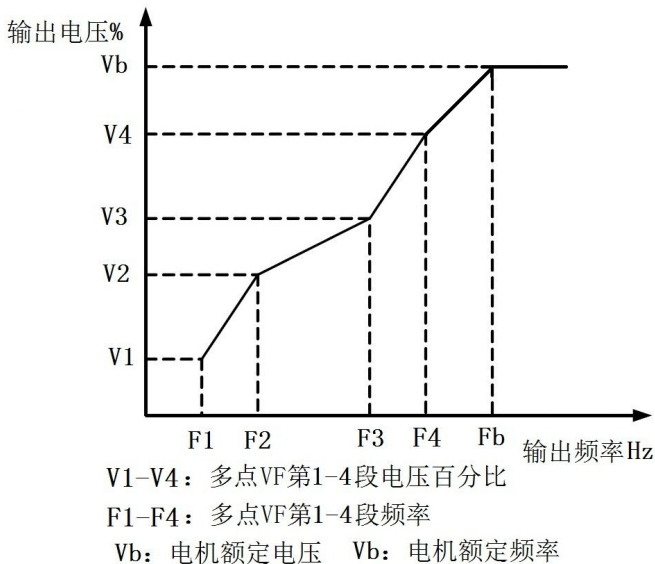


图6-8 多点V/F曲线设定示意图

F3-11	转差补偿增益	出厂值	0.0%
	设定范围	0.0%~200.0%	
F3-12	转差补偿时间常数	出厂值	0.20s
	设定范围	0.00~10.00s	

该参数只对异步电机有效。VF转差补偿，可以补偿异步电机在负载增加时产生的电机转速偏差，使负载变化时电机的转速能够基本保持稳定。

VF转差补偿增益设置为100.0%，表示在电机带额定负载时补偿的转差为电机额定滑差，即额定转矩下转差补偿值为转差补偿增益（F3-11）×额定转差（同步转速－额定转速），而电机额定差，变频器通过F2组电机额定频率与额定转速自行计算获得。所以使用转差补偿功能时应正确设置电机的额定频率F2-02和电机的额定转速F2-03。

调整VF转差补偿增益时，一般以当额定负载下，电机转速与目标转速基本相同为原则。当电机转速与目标值不同时，需要适当微调该增益。

F3-13	VF震荡抑制系数	出厂值	0
	设定范围	0~100	

该增益的设置方法是在有效抑制震荡的前提下尽量取小，以免对VF运行产生不利的影。在电机无震荡时设置为0，只有在电机有明显的震荡时，才需要适当增加该增益，增益越大，对震荡的抑制越效果越好。使用震荡抑制功能时，需要准确设置电机额定电流F2-05和电机空载电流F2-06。

F3-14	节能运行选择	出厂值	0
	设定范围	0	不动作
		1	自动节能运行

电机在空载或轻载运行过程中，通过检测电机电流，适当调整输出电压减少电机损耗，以达到节能的目的，该功能只在V/F控制下有效。

F3-15	V/F 分离的电压源	出厂值	0
	设定范围	0	VF 分离无效
		1	数字设定（F3-16）
		2	模拟输入端子 V1
		3	模拟输入端子 V2
		4	PULSE脉冲设定
		5	通讯给定

VF完全分离模式。此时变频器的输出频率与输出电压相互独立，输出频率由频率源确定，而输出电压由F3-15（VF分离电压源）确定。

- 1: 数字设定（F3-16）电压由F3-16直接设置。
- 2: 模拟输入端子 V1
- 3: 模拟输入端子 V2

电压由模拟量输入端子来确定。

- 4: PULSE脉冲设定（S5）电压给定通过端子脉冲来给定。

脉冲给定信号规格：电压范围9V~30V、频率范围0.0kHz~50.0kHz。

- 5: 通讯给定

指电压由上位机通过通讯方式给定。

VF 完全分离模式，一般应用在感应加热、逆变电源、力矩电机控制等场合。

F3-16	V/F 分离的电压源数字设定	出厂值	0
	设定范围	0V~最大输出电压	

在选择VF分离控制时，输出电压可以通过功能码F3-16设定，也可来自于模拟量、PULSE脉冲设定或通讯给定。当用非数字设定时，各设定的100%对应电机额定电压。

F3-17	V/F 分离的电压上升时间	出厂值	0.0s
	设定范围	0.0s~3600.0s	
F3-18	V/F 分离的电压下降时间	出厂值	0.0s
	设定范围	0.0s~3600.0s	

VF分离上升时间指输出电压由0V变化到电机额定电压所需的时间，下降时间是指电压由电机额定电压变化到0V所需的时间，如下图所示：

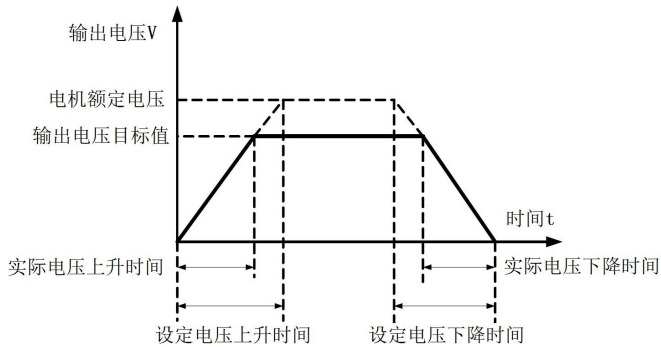


图 6-9 V/F分离示意图

F4组：矢量控制参数组

F4-00	速度/转矩控制	出厂值	0
	设定范围	0	速度控制
		1	转矩控制

用于选择变频器控制方式：速度控制或者转矩控制。

EM590的多功能S数字输入端子，具备一个与转矩控制相关的功能：转矩控制禁止（功能29），这个端子有效时，变频器固定为速度控制方式。

F4-01	速度环比例增益1	出厂值	30
	设定范围	1~100	
F4-02	速度环积分时间1	出厂值	0.50s
	设定范围	0.01~10.00s	
F4-03	切换频率1	出厂值	5.00Hz
	设定范围	0.0~60.00Hz	

F4-04	速度环比例增益2	出厂值	20
	设定范围	1~100	
F4-05	速度环积分时间2	出厂值	1.00s
	设定范围	0.01~10.00s	
F4-06	切换频率2	出厂值	10.00Hz
	设定范围	0.0~60.00Hz	

变频器运行在不同频率下，可以选择不同的速度环PI参数。运行频率小于切换频率1（F4-03）时，速度环PI调节参数为F4-01和F4-02。运行频率大于切换频率2（F4-06）时，速度环PI调节参数为F4-04和F4-05。切换频率1和切换频率2之间的速度环PI参数，为两组PI参数线性切换，如下图所示：

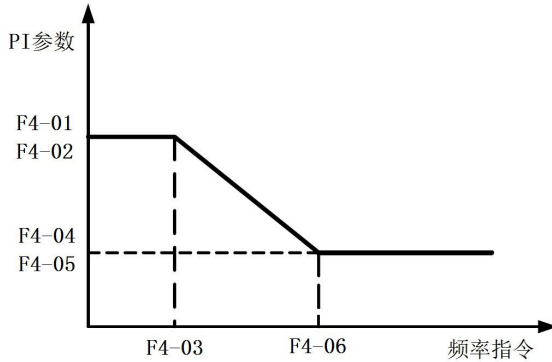


图 6-7 PI参数示意图

通过设定速度调节器的比例系数和积分时间，可以调节矢量控制的速度动态响应特性。增加比例增益，减小积分时间，均可加快速度环的动态响应。但是比例增益过大或积分时间过小均可能使系统产生振荡。建议调节方法为：如果出厂参数不能满足要求，则在出厂值参数基础上进行微调，先增大比例增益，保证系统不振荡；然后减小积分时间，使系统既有较快的响应特性，超调又较小。

注意：如PI参数设置不当，可能会导致速度超调过大。甚至在超调回落时产生过电压故障。

F4-07	速度环滤波时间常数	出厂值	2ms
	设定范围	0~500ms	

矢量控制方式下，速度调节器的输出为力矩电流指令，该参数用于对力矩指令滤波。此参数一般无需调整，在速度波动较大时可适当增大该滤波时间；若电机出现振荡，则应适当减小该参数。速度环滤波时间常数小，变频器输出力矩可能波动较大，但速度的响应快。

F4-08	矢量控制过励磁增益	出厂值	64
	设定范围	0~200	

在变频器减速过程中，过励磁控制可以抑制母线电压上升，避免出现过压故障。过励磁增益越大，抑制效果越强。

对变频器减速过程容易过压报警的场合，需要提高过励磁增益。但过励磁增益过大，容易导致输出电流增大，需要在应用中权衡。

对惯量很小的场合，电机减速中不会出现电压上升，则建议设置过励磁增益为0对有制动电阻的场合，也建议过励磁增益设置为0。

F4-09	速度控制电动转矩限定方式选择		出厂值	0
	设定范围	0	数字设定 (F4-10)	
		1	模拟输入端子 V1	
		2	模拟输入端子 V2	
		3	保留	
		4	PULSE 脉冲	
5	通讯			

在速度控制模式下，变频器输出转矩的最大值，由转矩上限源控制。

F4-10	电动转矩限定值数字设定	出厂值	180.0%
	设定范围	0.0~200.0%	

F4-09用于选择转矩上限的设定源，当通过模拟量、PULSE脉冲、通讯设定时，相应设定的100%对应F4-10，而F4-10的100%为变频器额定转矩。

F4-11	速度控制制动转矩限定方式选择		出厂值	0
	设定范围	0	数字设定 (F4-12)	
		1	模拟输入端子 V1	
		2	模拟输入端子 V2	
		3	保留	
		4	PULSE 脉冲	
5	通讯			

在速度控制模式下，变频器能耗制动输出转矩的最大值，由制动转矩限定上限源控制。

F4-12	制动转矩限定值数字设定	出厂值	180.0%
	设定范围	0.0~200.0%	

F4-11用于选择制动转矩限定上限源，当通过模拟量、PULSE脉冲、通讯设定时，相应设定的100%对应F4-12，而F4-12的100%为变频器额定转矩。

F4-13	励磁电流比例增益	出厂值	2000
	设定范围	0~6000	
F4-14	励磁电流积分增益	出厂值	1300
	设定范围	0~6000	
F4-15	转矩电流比例增益	出厂值	2000
	设定范围	0~6000	
F4-16	转矩电流积分增益	出厂值	1300
	设定范围	0~6000	
F4-17	预励磁时间	出厂值	0.20s
	设定范围	0.00~5.00s	

F4-13~F4-17用于设定矢量控制的响应速度，一般按出厂值，不用更改。

F4-18	VC 转差补偿系数	出厂值	100.0%
	设定范围	0.0~200.0%	

当负载增大时，电机转差增大，转速下降。通过转差补偿，可控制电机速度恒定。请按一下情

况调整:

当电机速度低于设定目标值时, 增大VC转差补偿系数;

当电机速度高于设定目标值时, 减小VC转差补偿系数。

F4-19	若磁系数	出厂值	200.0%
	设定范围	50.0~300.0%	

该参数对恒功率区转矩限定进行补偿, 改变参数可以优化变频器运行在恒功率区的加减速时间和输出转矩。

F4-20	转矩设定方式选择		出厂值	0
	设定范围	0	数字设定 (F4-21)	
		1	模拟输入端子 V1	
		2	模拟输入端子 V2	
		3	PULSE 脉冲	
	4	通讯		
F4-21	转矩数字设定值		出厂值	50.0%
	设定范围		0.0~200.0%	

F4-20用于选择转矩设定源, 共有5种转矩设定方式。转矩设定采用相对值, 100.0%对应变频器额定转矩。设定范围0.0%~200.0%, 表明变频器最大转矩为2倍变频器额定转矩。

当转矩设定采用方式1~4时, 模拟量输入、脉冲输入、通讯的100%对应F4-12。

F4-22	转矩控制速度限定方式选择		出厂值	0
	设定范围	0	数字设定 (F4-23)	
		1	模拟输入端子 V1	
		2	模拟输入端子 V2	
		3	PULSE 脉冲	
	4	通讯		
F4-23	转矩控制速度限幅数字设定		出厂值	50.00Hz
	设定范围		0.00~300.00Hz	

用于设置转矩控制方式下, 变频器的正向或反向最大运行频率。当变频器转矩控制时, 如果负载转矩小于电机输出转矩, 则电机转速会不断上升, 为防止机械系统出现飞车等事故, 必须限制转矩控制时的电机最高转速。

F5组：输入端子组

EM590系列变频器标配5个多功能数字输入端子（其中S5可以用作高速脉冲输入端子）和2路模拟量输入端子。2路模拟量输入端子也可用作数字量输入端子使用，当模拟量输入端子用作数字量端子使用时，公共点为+10V。若系统需用更多的输入端子，则可选配多功能输入输出扩展卡。多功能输入输出扩展卡有3个多功能数字输入端子（S6~S8）。

功能码	名称	出厂值	备注
P5-00	S1端子功能设定	1（正转运行）	标配
P5-01	S2端子功能设定	2（反转运动）	标配
P5-02	S3端子功能设定	9（故障复位）	标配
P5-03	S4端子功能设定	14（多段速度3）	标配
P5-04	S5端子功能设定	15（多段速度4）	标配
P5-05	S6端子功能选择	0	扩展
P5-06	S7端子功能选择	0	扩展
P5-07	S8端子功能选择	0	扩展
P5-08	V1 作为数字输入端子时功能设定	0	标配
P5-09	V2 作为数字输入端子时功能设定	0	标配

这些参数用于设定数字多功能输入端子的功能，可以选择的功能如下表所示：

设定值	功能	说明
0	无功能	可将不使用的端子设定为“无功能”，以防止误动作。
1	正转运行（FWD）	通过外部端子来控制变频器正转与反转。
2	反转运行（REV）	
3	三线式运行控制	通过此端子来确定变频器运行方式是三线控制模式。详细情况请参考功能码“F5-10端子运转模式”的说明。
4	正向点动（FJOG）	FJOG为点动正转运行，RJOG为点动反转运行。 点动运行频率、点动加减速时间参见功能码F8-06、F8-07、F8-08的说明。
5	反向点动（RJOG）	
6	端子UP	由外部端子给定频率时修改频率的递增、递减指令。 在频率源设定为数字设定时，可上下调节设定频率。
7	端子DOWN	
8	自由停车	变频器封锁输出，此时电机的停车过程不受变频器控制。此方式与F1-12所述的自由停车的含义是相同的。
9	故障复位（RESET）	利用端子进行故障复位的功能。与键盘上的RESET键功能相同。用此功能可实现远距离故障复位。
10	运行暂停	变频器减速停车，但所有运行参数均被记忆。如PLC参数、摆频参数、PID参数。此端子信号消失后，变频器恢复为停车前的运行状态。
11	外部故障输入	当该信号送给变频器后，变频器报出故障CE2。

设定值	功能	说明
12	多段速端子1	可通过这四个端子的16种状态，实现16段速度。详细内容见附表1。
13	多段速端子2	
14	多段速端子3	
15	多段速端子4	
16	加减速时间选择端子1	通过此两个端子的4种状态，实现4种加减速时间的选择，详细内容见附表2。
17	加减速时间选择端子2	
18	频率源切换	用来切换选择不同的频率源。当设定某两种频率源之间切换作为频率源时，该端子用来实现在两种频率源中切换。
19	UP/DOWN设定清零 (端子、键盘)	当频率给定为数字频率给定时，此端子可清除端子UP/DOWN或者键盘数字旋钮所改变的频率值，使给定频率恢复到F0-11设定的值。
20	运行命令切换至端子1	当运行命令源设为端子控制时（F0-02=1），此端子可以进行端子控制与键盘控制的切换。 当运行命令源设为通讯控制时（F0-02=2），此端子可以进行通讯控制与键盘控制的切换。
21	加减速禁止	保证变频器不受外来信号影响（停机命令除外），维持当前输出频率。
22	PID暂停	PID暂时失效，变频器维持当前的输出频率，不再进行频率源的PID调节。
23	PLC状态复位	PLC在执行过程中暂停，再次运行时，可通过此端子使变频器恢复到简易PLC的初始状态。
24	摆频暂停	变频器以当前频率输出。摆频功能暂停。
25	计数器输入	计数脉冲的输入端子。
26	计数器复位	对计数器状态进行清零处理。
27	长度计数输入	长度计数的输入端子。
28	长度复位	长度清零
29	转矩控制禁止	禁止变频器进行转矩控制，变频器进入速度控制方式
30	PULSE（脉冲）频率 输入（仅对S5有效）	S5作为脉冲输入端子的功能。
31	摆频状态复位	变频器回到中心频率运行
32	立即直流制动	该端子有效时，变频器直接切换到直流制动状态

4 个多段指令端子可以组合为16种状态，这16个状态对应16个多段速度设定值。具体如附表1所示：

附表1 多段指令功能说明

K4	K3	K2	K1	速度设定	对应参数
OFF	OFF	OFF	OFF	多段速0	FA-00
OFF	OFF	OFF	ON	多段指令1	FA-01
OFF	OFF	ON	OFF	多段速2	FA-02
OFF	OFF	ON	ON	多段速3	FA-03
OFF	ON	OFF	OFF	多段速4	FA-04
OFF	ON	OFF	ON	多段速5	FA-05
OFF	ON	ON	OFF	多段速6	FA-06
OFF	ON	ON	ON	多段速7	FA-07
ON	OFF	OFF	OFF	多段速8	FA-08
ON	OFF	OFF	ON	多段速9	FA-09
ON	OFF	ON	OFF	多段速10	FA-10
ON	OFF	ON	ON	多段速11	FA-11
ON	ON	OFF	OFF	多段速12	FA-12
ON	ON	OFF	ON	多段速13	FA-13
ON	ON	ON	OFF	多段速14	FA-14
ON	ON	ON	ON	多段速15	FA-15

当频率源选择为多段速时，功能码FA-00~FA-15的100.0%，对应最大频率F0-08。

附表2 加减速时间选择端子功能说明

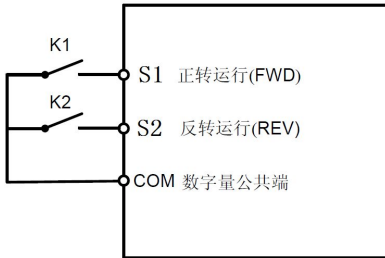
端子 2	端子 1	加速或减速时间选择	对应参数
OFF	OFF	加速时间0	F0-13、F0-14
OFF	ON	加速时间1	F8-00、F8-01
ON	OFF	加速时间2	F8-02、F8-03
ON	ON	加速时间3	F8-04、F8-05

F5-10	端子运转模式		出厂值
	设定范围	0	两线式运转模式1
		1	两线式运转模式2
		2	三线式运转模式1
		3	三线式运转模式2
		0	

该参数定义了通过外部端子控制变频器运行的四种不同方式。注：为方便说明，下面任意选取S1~S8的多功能输入端子中的S1、S2、S3三个端子作为外部端子，即通过设定F5-00~F5-02的值来选择S1、S2、S3三个端子的功能，详细功能定义见F5-00~F5-02的设定范围。

0：两线式运转模式1：此模式为最常使用的两线模式。由端子S1、S2来决定电机的正、反转运行。功能码设定如下：

功能码	名称	设定值	功能描述
F5-10	端子命令方式	0	两线式运转模式1
F5-00	S1 端子功能选择	1	正转运行 (FWD)
F5-01	S2 端子功能选择	2	反转运行 (REV)



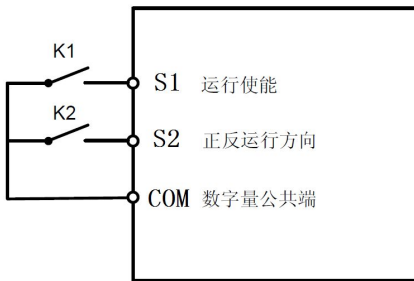
K1	K2	运行命令
1	0	正转
0	1	反转
1	1	停止
0	0	停止

图 6-8 两线式模式1

如上图所示，该控制模式下，K1 闭合，变频器正转运行。K2 闭合反转，K1、K2 同时闭合或者断开，变频器停止运转。

1: 两线式运转模式2: 用此模式时S1端子功能为运行使能端子，而S2端子功能确定运行方向。功能码设定如下:

功能码	名称	设定值	功能描述
F5-10	端子命令方式	1	两线式运转模式2
P5-01	S1 端子功能选择	1	运行使能
P5-02	S2 端子功能选择	2	正反运行方向



K1	K2	运行命令
1	0	正转
1	1	反转
0	0	停止
0	1	停止

图 6-9 两线式模式2

如上图所示,该控制模式在K1闭合状态下,K2断开变频器正转,K2闭合变频器反转;K1断开,变频器停止运转。

2: 三线式运转模式1: 此模式S3为使能端子，方向分别由S1、S2控制。功能码设定如下:

功能码	名称	设定值	功能描述
F5-10	端子命令方式	2	三线式运转模式1
F5-00	S1端子功能选择	1	正转运行(FWD)
F5-01	S2端子功能选择	2	反转运行(REV)
F5-02	S3端子功能选择	3	三线式运行控制

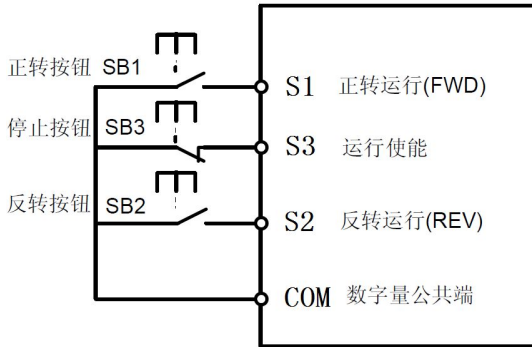


图 6-10 三线式控制模式1

如上图所示，该控制模式在SB3按钮闭合状态下，按下SB1按钮变频器正转，按下SB2按钮变频器反转，SB3按钮断开瞬间变频器停机。正常启动和运行中，必需保持SB3按钮闭合状态，SB1、SB2按钮的命令则在闭合动作沿即生效，变频器的运行状态以该3个按钮最后的按键动作为准。

3: 三线式运行模式2: 此模式的S3为使能端子，运行命令由S1来给出，方向由S2的状态来决定。功能码设定如下

功能码	名称	设定值	功能描述
F5-10	端子命令方式	3	三线式运行模式2
F5-00	S1端子功能选择	1	运行使能
F5-01	S2端子功能选择	2	正反运行方向
F5-02	S3端子功能选择	3	三线式运行控制

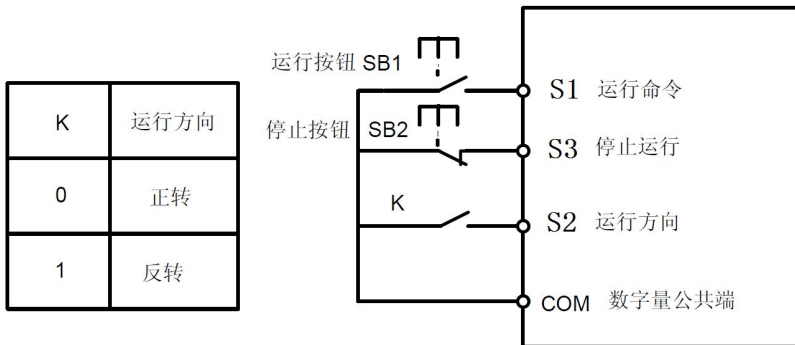


图6-11 三线式控制模式2

如上图所示，该控制模式在SB2按钮闭合状态下，按下SB1按钮变频器运行，K断开变频器正转，K闭合变频器反转；SB2按钮断开瞬间变频器停机。正常启动和运行中，必需保持SB2按钮闭合状态，SB1按钮的命令则在闭合作沿即生效。

F5-11	S 数字输入端子有效模式选择1		出厂值	00000
	设定范围	个位	S1 端子有效状态设定	
		0	端子接通有效	
		1	端子断开有效	
		十位	S2 端子有效状态设定 (0 ~ 1, 同上)	
		百位	S3 端子有效状态设定 (0 ~ 1, 同上)	
		千位	S4 端子有效状态设定 (0 ~ 1, 同上)	
万位	S5 端子有效状态设定 (0 ~ 1, 同上)			
F5-12	S 数字输入端子有效模式选择2		出厂值	00000
	设定范围	个位	S6 端子有效状态设定	
		0	高电平有效	
		1	低电平有效	
		十位	S7 端子有效状态设定 (0 ~ 1, 同上)	
		百位	S8 端子有效状态设定 (0 ~ 1, 同上)	
		千位	V1用作数字端子时有效状态设定 (0~1同上)	
万位	V2用作数字端子时有效状态设定 (0~1同上)			

用于设置S数字输入端子的有效状态模式。选择为端子接通有效时，相应的S数字输入端子与COM连通时有效（V1、V2用作数字端子时和+10V连通有效），断开无效。选择为端子断开有效时，相应的S数字输入端子与COM连通时无效（V1、V2用作数字端子时和+10V连通无效），断开有效。

F5-13	端子UP/DWON变化率	出厂值	0.50Hz/s
	设定范围	0.01~50.00Hz/s	

用于设置端子UP/DOWN 调整设定频率时，频率变化的速度，即每秒钟频率的变化量。

F5-14	V1 下限值	出厂值	0.00V
	设定范围	0.00~F5-16	
F5-15	V1 下限值对应设定	出厂值	0.0%
	设定范围	-100.0~100.0%	
F5-16	V1 上限值	出厂值	10.00V
	设定范围	F5-14~10.00V	
F5-17	V1 上限值对应设定	出厂值	100.0%
	设定范围	-100.0~100.0%	
F5-18	V1 输入滤波	出厂值	0.10s
	设定范围	0.01~50.00s	

上述功能码用于设置，模拟量输入端子V1输入的电压与其代表的设定值之间的关系。当模拟量输入的电压大于所设定的“最大输入”（F5-16）时，则模拟量电压按照“最大输入”计算；同理，当模拟输入电压小于所设定的“最小输入”（F5-14）时，则以最小输入或者0.0%计算。

V1 输入滤波时间，用于设置V1的软件滤波时间，当现场模拟量容易被干扰时，请加大滤波时间，以使检测的模拟量趋于稳定，但是滤波时间越大则对模拟量检测的响应速度变慢，如何设置需要根据实际应用情况权衡。

F5-19	V2 下限值	出厂值	2.00V
	设定范围	0.00~F5-21	
F5-20	V2 下限值对应设定	出厂值	0.0%
	设定范围	-100.0~100.0%	
F5-21	V2 上限值	出厂值	10.00V
	设定范围	F5-19~10.00V	
F5-22	V2 上限值对应设定	出厂值	100.0%
	设定范围	-100.0~100.0%	
F5-23	V2 输入滤波	出厂值	0.10s
	设定范围	0.01~50.00s	

上述功能码用于设置，模拟量输入端子V2输入的电压与其代表的设定值之间的关系。当模拟量输入的电压大于所设定的“最大输入”（F5-21）时，则模拟量电压按照“最大输入”计算；同理，当模拟输入电压小于所设定的“最小输入”（F5-19）时，则以最小输入或者0.0%计算。

V2 输入滤波时间，用于设置V2的软件滤波时间，当现场模拟量容易被干扰时，请加大滤波时间，以使检测的模拟量趋于稳定，但是滤波时间越大则对模拟量检测的响应速度变慢，如何设置需要根据实际应用情况权衡。

V2端子出厂为4~20mA电流输入，当模拟输入为电流输入时，1mA电流相当于0.5V电压。若需要V2端子输入为0~10V电压，则需把控制板上左下角“V2”短接冒短接在“V”的位置。

以下几个图例为两种典型设定的情况：

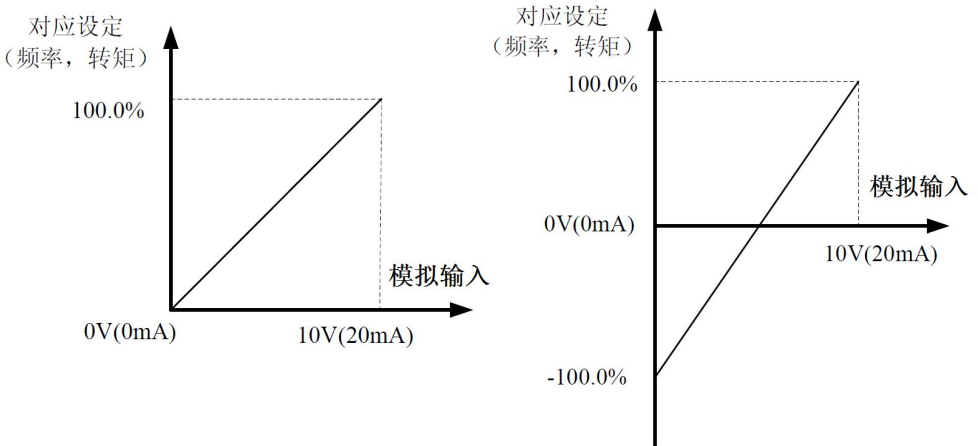


图6-12 模拟给定与设定量的对应关系

F5-24	高速脉冲下限值	出厂值	0.00KHz
	设定范围	0.00~F5-26	
F5-25	高速脉冲下限值对应设定	出厂值	0.0%
	设定范围	-100.0~100.0%	
F5-26	高速脉冲上限值	出厂值	50.00KHz
	设定范围	F5-24~50.00KHz	
F5-27	高速脉冲上限值对应设定	出厂值	100.0%
	设定范围	-100.0~100.0%	
F5-28	高速脉冲输入滤波	出厂值	0.10s
	设定范围	0.01~50.00s	

此组功能码用于设置，S5脉冲频率与对应设定之间的关系。脉冲频率只能通过S5通道输入变频器。

F6组：输出端子组

EM590系列变频器标配1个多功能模拟量输出端子，1个DO1端子（可选择作为高速脉冲输出端子，也可选择作为集电极开路的开关量输出。18.5KW以上机型可能为继电器输出），1个多功能继电器输出端子，如上述输出端子不能满足现场应用，则需要选配多功能输入输出扩展卡。多功能输入输出扩展卡的详细说明参见2.6章节的选配件一览表。

F6-00	DO1 输出选择		出厂值	0
	设定范围	0	开路集电极输出	
		1	开路集电极高速脉冲输出	

DO1端子是可编程的复用端子，可作为高速脉冲输出端子，也可以作为集电极开路的开关量输出端子。作为脉冲输出时，输出脉冲的最高频率为50kHz，作为脉冲输出时的相关功能参见F6-09的说明。

F6-01	DO1 作为开路集电极输出是的端子功能定义（18.5KW 以上功率机型可能为继电器输出 TA2/TB2/TC2）	出厂值	1
F6-02	继电器输出TA1/TB1/TC1功能选择	出厂值	4
F6-03	扩展卡继电器输出（TA3/TB3/TC3）功能选择	出厂值	0
F6-04	扩展卡继电器输出（TA4/TB4/TC4）功能选择	出厂值	0
F6-05	扩展卡继电器输出（TA5/TB5/TC5）功能选择	出厂值	0
F6-06	扩展卡继电器输出（TA6/TB6/TC6）功能选择	出厂值	0

上述6个功能码，用于选择6个数字量输出的功能。多功能输出端子功能说明如下：

设定值	功能	说明
0	无输出	输出端子无任何动作。
1	变频器运行中	表示变频器正处于运行状态，有输出频率（可以为零）。此时输出ON信号。
2	正转运行中	表示变频器正处于正转运行状态，有输出频率（可以为零）。此时输出ON信号。
3	反转运行中	表示变频器正处于反转运行状态，有输出频率（可以为零）。

设定值	功能	说明
		零)。此时输出ON信号。
4	变频器故障报警中	当变频器发生故障时，输出ON信号。
5	FAR 设定频率到达检测宽度	当变频器输出频率到达设定频率时，此时输出ON信号。请结合功能码F8-15使用。
6	FDT1 频率检测	请参考功能码F8-16、F8-17的说明。
7	FDT2 频率检测	请参考功能码F8-18、F8-19的说明。
8	变频器零速运行中	变频器运行且输出频率为0时，输出ON信号。在变频器处于停机状态时，该信号为OFF。
9	零速	无论变频器是否运行，只要输出频率为0时，输出ON信号。
10	PLC程序运行循环完成指示	当简易PLC运行完成一个循环后，输出ON信号。
11	变频器运行准备完成 (RDY)	当变频器主回路和控制回路电源已经稳定，且变频器未检测到任何故障信息，变频器处于可运行状态时，输出ON信号。
12	变频器过载预报警	当变频器输出电流超过变频器过载预报警动作值，输出ON信号。请参考功能码F8-24、F8-25的说明。
13	长度到达	当检测的实际长度超过Pb-05所设定的长度时，输出ON信号。
14	定时到达	当变频器本次运行时间达到F8-13所设置的定时时间后，输出ON信号。
15	计数到达输出	当计数值达到F8-12所设定的值时，输出ON信号。
16	转矩到达检测	当变频器输出转矩到达F8-14所设置的转矩检测值时，输出ON信号。
17	欠压状态	变频器处于欠压状态时，输出ON信号。
18	上限频率到达	当运行频率到达上限频率时，输出ON信号。
19	下限频率到达	当运行频率到达下限频率时，输出ON信号。停机状态下该信号为OFF。
20	一号泵变频	用于恒压供水一拖多时，控制一号泵的变频投切。
21	一号泵工频	用于恒压供水一拖多时，控制一号泵的工频投切。
22	二号泵变频	用于恒压供水一拖多时，控制二号泵的变频投切。
23	二号泵工频	用于恒压供水一拖多时，控制二号泵的工频投切。
24	三号泵变频	用于恒压供水一拖多时，控制三号泵的变频投切。
25	三号泵工频	用于恒压供水一拖多时，控制三号泵的工频投切。
26	V1>V2	当模拟输入端子V1的输入电压高于模拟输出端子V2的电压时，输出ON信号。
27	输出电流超限	当变频器输出电流超过F8-20所设置的电流，且持续F8-21的时间时，输出ON信号。
28	停机过程任意频率输出	变频器停机减速过程中，频率到达F8-22所设置的频率时，输出ON信号，ON信号持续F8-23所设置的时间后，该信号状态再变成OFF。

设定值	功能	说明
29	定时运行时间到达	变频器运行时间到达F8-32和F8-33所设置的时间后，DO输出ON的信号。

F6-07	AO1 功能设定	出厂值	1
F6-08	AO2 功能设定	出厂值	0
F6-09	DO1 作为开路集电极高速脉冲输出时的功能定义	出厂值	0

DO1 作为开路集电极高速脉冲输出时频率范围为0.00~50.00kHz（DO1 最大输出脉冲频率），F6-14可以在0.00~50.00kHz之间设置。

模拟量输出AO1和AO2输出范围为0V~10V，或者0mA~20mA。出厂为0V~10V输出，若需要0mA~20mA电流输出，则需要把相应“AO1”和“AO2”短接冒，短接在“1”的位置。脉冲输出或者模拟量输出的范围，与相应功能的定标关系如下表所示：

设定值	功能	脉冲或模拟量输出0.0%~100.0%所对应的功能
0	无功能	
1	运行频率	0~最大输出频率
2	设定频率	0~最大输出频率
3	输出电流	0~2倍变频器额定电流
4	输出电压	0~最大电压
5	输出功率	0~2倍变频器额定功率
6	设定转矩	0~2倍额定电机转矩
7	输出转矩	0~2倍额定电机转矩
8	V1电压	0V~10V
9	V2电压	0V~10V（或者0~20mA）
10	S5脉冲频率	0.00~50.00kHz
11	母线电压	0~1000V

F6-10	AO1 零偏系数	出厂值	0.0%
	设定范围	-100.0%~100.0%	
F6-11	AO1 增益	出厂值	100.0%
	设定范围	0.0%~500.0%	
F6-12	AO2 零偏系数	出厂值	0.0%
	设定范围	-100.0%~100.0%	
F6-13	AO2 增益	出厂值	100.0%
	设定范围	0.0%~500.0%	

上述功能码一般用于修正模拟输出的零漂及输出幅值的偏差。

若零偏用“b”表示，增益用k表示，实际输出用Y表示，标准输出用X表示，

则实际输出为： $Y = kX + b$ 。

其中，AO1、AO2的零偏系数100%对应10V（或者20mA），标准输出是指是在无零偏及增益修正下，输出0V~10V（或者0mA~20mA）对应模拟输出表示的量。

例如：若模拟输出内容为运行频率，希望在频率为0时输出8V，频率为最大频率时输出3V，则增益应设为“-50.0%”，零偏应设为“80.0%”。

F6-14	DO1 最大输出脉冲频率	出厂值	50.00kHz
	设定范围	0.00~50.00kHz	

当DO1端子选择作为脉冲输出时，该功能码用于选择输出脉冲的最大频率值。

F7组：人机界面组

F7-00	MFK 多功能键选择		出厂值	0
	设定范围	0	无功能	
		1	点动运行	
		2	正反转切换	
		3	UP/DOWN 清零	
		4	操作键盘命令通道与远程命令通道（端子和通讯）切换	
		5	参数显示模式切换	

MFK键为多功能键，可通过该功能码设置MFK 键的功能。在停机和运行中均可以通过此键进行切换。

0：此键无功能。

1：点动。通过键盘MFK键实现点动运行。

2：正反转切换。当运行命令选择为键盘操作时，过键盘MFK键实现正反转切换。

3：UP/DOWN 清零。切换频率指令的方向。当频率给定为数字频率给定时，通过MFK键可清除端子UP/DOWN或者键盘数字旋钮所改变的频率值，使给定频率恢复到F0-11设定的值。

4：键盘命令与远程操作切换。指命令源的切换，即当前的命令源与键盘控制（本地操作）的切换。若当前的命令源为键盘控制，则此键功能无效。

5：参数显示模式切换。通过键盘MFK键实现快速查阅用户定制的参数和用户更改过的参数，详细操作参见4.4章节（两种参数的快速查阅模式）。

F7-01	STOP 键处理		出厂值	0
	设定范围	0	只在键盘控制时有效	
		1	端子/通讯控制时停机有效	
		2	端子/通讯控制时故障复位有效	
		3	端子/通讯控制时停机和故障复位都有效	

该功能码定义STOP键的使用范围和功能。

F7-02	运行显示1		出厂值	11111
	设定范围	个位	运行频率	
		0	不显示	
		1	显示	
		十位	设定频率 (0 ~ 1, 同上)	
		百位	输出电流 (0 ~ 1, 同上)	
		千位	母线电压 (0 ~ 1, 同上)	
万位	输出电压 (0 ~ 1, 同上)			
F7-03	运行显示2		出厂值	00000
	设定范围	个位	设定转速	
		0	不显示	
		1	显示	
		十位	运行转速 (0 ~ 1, 同上)	
		百位	设定转矩 (0 ~ 1, 同上)	
		千位	输出转矩 (0 ~ 1, 同上)	
万位	输出功率 (0 ~ 1, 同上)			
F7-04	运行显示3		出厂值	11000
	设定范围	个位	V1 电压	
		0	不显示	
		1	显示	
		十位	V2 电压 (0 ~ 1, 同上)	
		百位	S5脉冲频率 (0 ~ 1, 同上)	
		千位	PID 给定值 (0 ~ 1, 同上)	
万位	PID 反馈值 (0 ~ 1, 同上)			

运行显示参数，用来设置变频器处于运行状态时，通过“▷”移位键可查看的参数。最多可供查看的状态参数为15个，根据F7-02、F7-03、F7-04参数值的各对应位，来选择需要显示的状态参数，显示顺序从F7-02的最低位开始。

F7-05	停机显示1		出厂值	01010
	设定范围	个位	运行频率	
		0	不显示	
		1	显示	
		十位	设定频率 (0 ~ 1, 同上)	
		百位	输出电流 (0 ~ 1, 同上)	
		千位	母线电压 (0 ~ 1, 同上)	
万位	输出电压 (0 ~ 1, 同上)			
F7-06	停机显示2		出厂值	00000
	设定范围	个位	设定转速	
		0	不显示	
		1	显示	
		十位	运行转速 (0 ~ 1, 同上)	
		百位	设定转矩 (0 ~ 1, 同上)	
		千位	输出转矩 (0 ~ 1, 同上)	
万位	输出功率 (0 ~ 1, 同上)			
F7-07	停机显示3		出厂值	11000
	设定范围	个位	V1 电压	
		0	不显示	
		1	显示	
		十位	V2 电压 (0 ~ 1, 同上)	
		百位	S5脉冲频率 (0 ~ 1, 同上)	
		千位	PID 给定值 (0 ~ 1, 同上)	
万位	PID 反馈值 (0 ~ 1, 同上)			

停机显示参数，用来设置变频器处于运行状态时，通过“▷”移位键可查看的参数。最多可供查看的状态参数为15个，根据F7-05、F7-06、F7-07参数值的各对应位，来选择需要显示的状态参数，显示顺序从F7-05的最低位开始。

F7-08	转速显示系数	出厂值	1.00
	设定范围	0.01~10.00	

当需要修正转速显示的值时，调整此功能码的值，设置的系数大，显示的转速值大，设置的系数小，显示的转速值就小。

F7-09	模块温度 (0.0~100.0 ℃)	出厂值	
F7-10	产品型号	出厂值	590
F7-11	软件版本号1 (1.0~9.9)	出厂值	随机
F7-12	软件版本号2 (0~9)	出厂值	随机
F7-13	累计上电时间 (0~65535H)	出厂值	0
F7-14	累计运行时间 (0~65535H)	出厂值	0
F7-15	累计耗电量 (0~65535度)	出厂值	0

上述功能码为显示项，用户无法更改

F8组：增强功能组

F8-00	加速时间1	出厂值	20.0s
	设定范围	0.1~3600.0s	
F8-01	减速时间1	出厂值	20.0s
	设定范围	0.1~3600.0s	
F8-02	加速时间2	出厂值	20.0s
	设定范围	0.1~3600.0s	
F8-03	减速时间2	出厂值	20.0s
	设定范围	0.1~3600.0s	
F8-04	加速时间3	出厂值	20.0s
	设定范围	0.1~3600.0s	
F8-05	减速时间3	出厂值	20.0s
	设定范围	0.1~3600.0s	

EM590提供4组加减速时间，分别为F0-13/F0-14及上述3组加减速时间。4组加减速时间的定义完全相同，请参考F0-13和F0-14相关说明。

通过多功能数字输入S端子的不同组合，可以切换选择4组加减速时间，具体使用方法请参考功能码F5-00~F5-09中的相关说明。

F8-06	点动运行频率	出厂值	5.00Hz
	设定范围	0.10~50.00Hz	
F8-07	点动加速时间	出厂值	根据机型
	设定范围	0.1~3600.0s	
F8-08	点动减速时间	出厂值	根据机型
	设定范围	0.1~3600.0s	

上述功能码定义点动时变频器的给定频率及加减速时间。点动启动过程固定按F1-00=0的直接启动方式启动，停机方式固定按F1-12=0的减速停机方式停机。点动加速时间指变频器从0Hz加速到最大频率F0-08所需的时间；点动减速时间指变频器从最大频率F0-08减速到0Hz所需的时间。点动运行过程详细描述参见4.7.5章节。

F8-09	跳跃频率1	出厂值	0.00Hz
	设定范围	0.00~300.00Hz	
F8-10	跳跃频率2	出厂值	0.00Hz
	设定范围	0.00~300.00Hz	
F8-11	跳跃频率幅值	出厂值	0.00Hz
	设定范围	0.00~15.00Hz	

当设定频率在跳跃频率范围内时，实际运行频率将会运行在离设定频率较近的跳跃频率。通过设置跳跃频率，可以使变频器避开负载的机械共振点。

EM590可设置两个跳跃频率点，若将两个跳跃频率均设为0或跳跃频率幅值设为0，则跳跃频率功能取消。跳跃频率及跳跃频率幅度的原理示意，请参考下图。

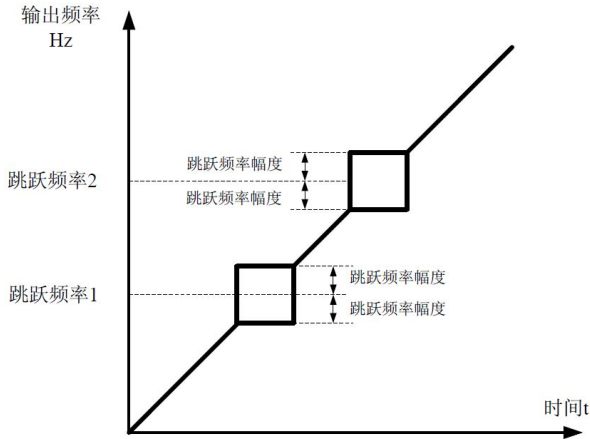


图6-13 跳跃频率原理示意图

F8-12	指定计数器值	出厂值	0
	设定范围	0~65530	

计数值需要通过多功能输入端子采集。应用中需要将相应的输入端子功能设为“计数器输入”（多功能输入端子功能设置为25），在脉冲频率较高时，必须使用S5端口。

多功能输出端子定义为“计数到达输出”（F6-01~F6-06设置为15），当计数值达到F8-12所设定的值时，多功能数字输出端子输出ON信号。详细描述参见4.8.11章节。

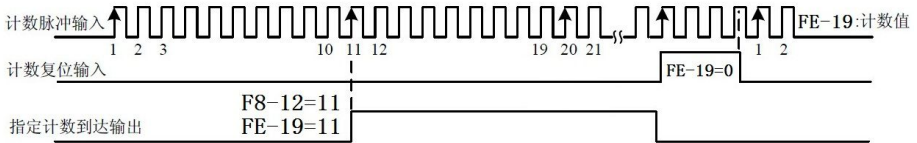


图6-14 指定计数值给定示意图

F8-13	定时到达给定	出厂值	0.0s
	设定范围	0.0~6553.0s	

多功能输出端子定义为“定时到达输出”（F6-01~F6-06设置为14），当变频器本次运行时间达到F8-13所设置的定时时间后，输出ON信号，直到变频器停机后才解除。变频器继续运行，变频器停机与否与本定时时间是否到达无关。

F8-14	转矩检测给定值	出厂值	100.0%
	设定范围	0.0~200.0%变频器额定转矩	

多功能输出端子定义为“转矩到达检测输出”（F6-01~F6-06设置为16），当变频器输出转矩到达F8-14所设置的转矩检测值时，输出ON信号。当转矩超出检测时范围时解除。

F8-15	FAR 设定频率到达检测宽度	出厂值	2.50Hz
	设定范围	0.00~10.00Hz	

变频器的运行频率，处于设定频率一定范围时，变频器多功能输出端子输出ON信号。该参数用于设定频率到达的检测范围。下图为频率到达的示意图：

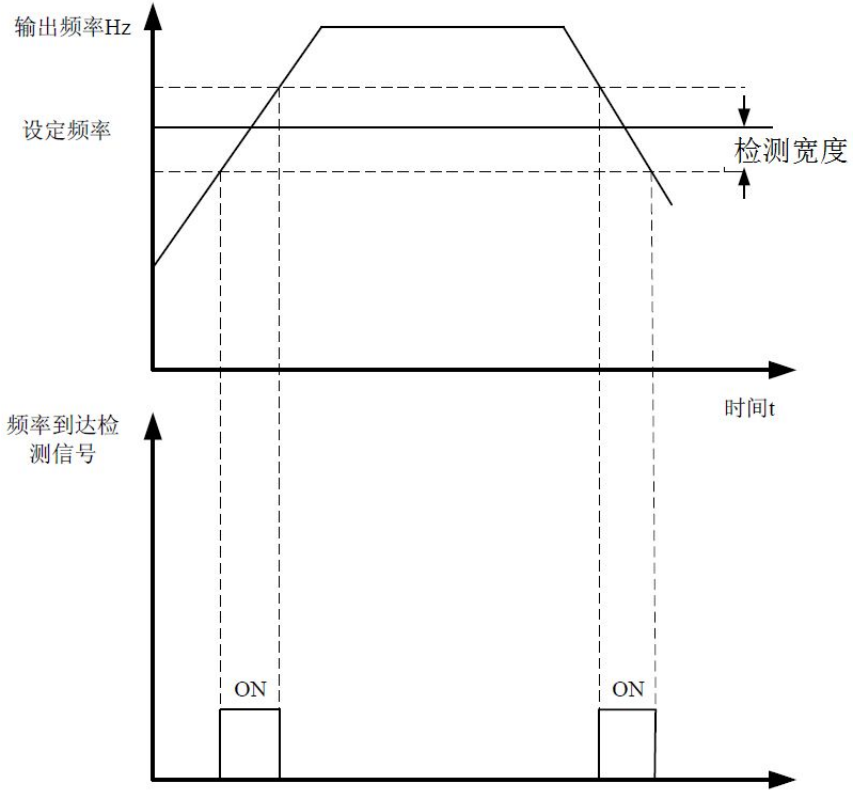


图 6-15 设定频率到达检测宽度示意图

F8-16	FDT1 频率检测值	出厂值	50.00Hz
	设定范围	0.00~600.0Hz	
F8-17	FDT1 频率滞后值	出厂值	1.00Hz
	设定范围	0.00~10.00Hz	
F8-18	FDT2 频率检测值	出厂值	25.00Hz
	设定范围	0.00~600.0Hz	
F8-19	FDT2 频率滞后值	出厂值	1.00Hz
	设定范围	0.00~10.00Hz	

当运行频率高于频率检测值时，变频器多功能输出设置为6#或7#功能的端子输出ON信号，而频率低于检测值一定频率值后，多功能输出端子输出的ON信号取消。

上述参数用于设定输出频率的检测值，及输出动作解除的滞后值。EM590提供两组频率检测值FDT1和FDT2，两组检测值的功能一致。图为FDT功能的示意图。

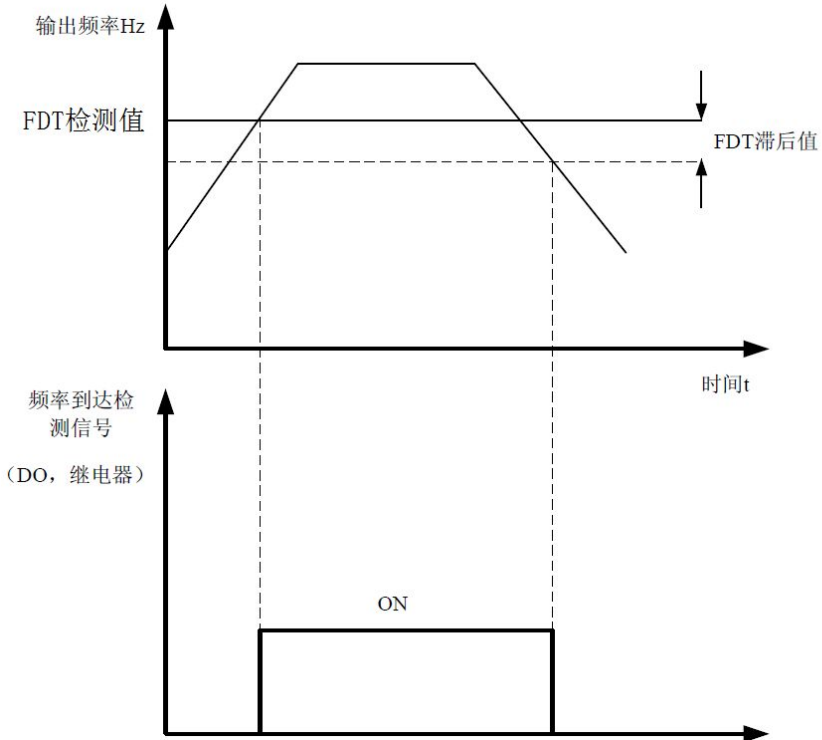


图 6-16 FDT频率检测输出示意图

F8-20	超电流检测水平	出厂值	150.0%
	设定范围	0.0~200.0%变频器额定电流	
F8-21	超电流检测时间	出厂值	2.0s
	设定范围	0.0~100.0s	

当变频器的输出电流大于超电流检测水平F8-20设置的电流，且持续时间超过超电流检测时间F8-21设置的时间，变频器多功能输出设置为27#功能的端子输出ON信号，下图为超电流检测水平功能示意图。

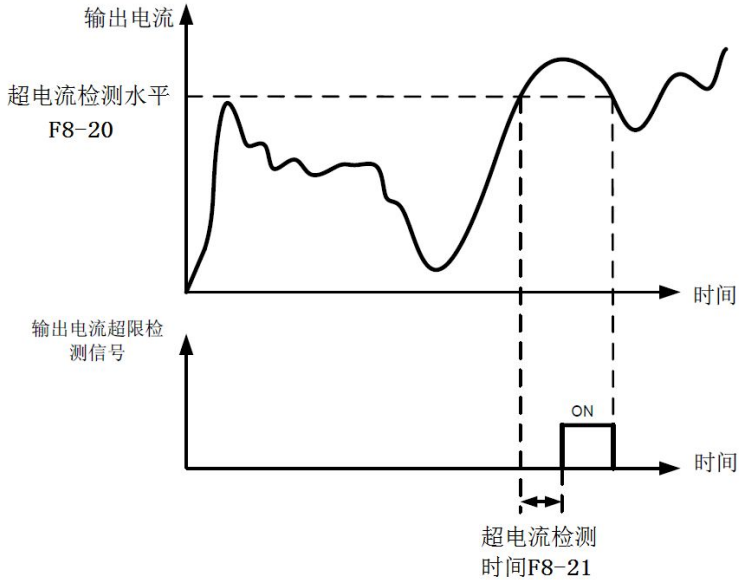


图 6-17 超电流检测输出示意图

F8-22	停机过程任意频率	出厂值	2.00Hz
	设定范围	0.00~600.00Hz	
F8-23	停机任意频率时间	出厂值	5.0s
	设定范围	0.0~100.0s	

多功能输出端子定义为“停机过程任意频率输出”（F6-01~F6-06设置为28），变频器停机减速过程中，频率到达F8-22所设置的频率时，输出ON信号，ON信号持续F8-23所设置的时间后，该信号状态再变成OFF。

F8-24	过载预警报警检出水平	出厂值	150.0%
	设定范围	30.0~200.0%变频器额定电流	
F8-25	过载预警报警检出时间	出厂值	20.0s
	设定范围	0.0~100.0s	

多功能输出端子定义为“变频器过载预警报警输出”（F6-01~F6-06设置为12），当变频器输出电流超过F8-24所设置的变频器过载预警动作值，且持续F8-25所设置的时间后，变频器显示“OLP2”告警，但是变频器不停机，同时输出ON信号。

F8-26			
F8-27			
F8-28			
F8-29			
F8-30			
F8-31			
F8-50			
F8-51			

上述功能码，定义恒压供水一拖二，或者一拖三的功能，此功能暂时非标配，详细参见恒压供水一拖三的专用说明书。

F8-32	定时选择	出厂值	0
	设定范围	0	无效
		1	数字设定 (F8-33)
		2	V1端子输入电压设定
	3	V2端子输入电压/电流量设定	
F8-33	定时时间	出厂值	0.0分钟
	设定范围	0.0~3600.0分钟	

该组参数用来完成变频器定时运行功能。

定时功能选择有效时，变频器启动时开始计时，到达设定定时运行时间后，变频器自动停机，同时多功能DO输出ON信号。

变频器每次启动时，都从0开始计时，定时剩余运行时间可通过FE-20查看。

定时运行时间由F8-32、P8-33 设置，时间单位为分钟。当用模拟输入端子设定时间时，模拟输入的满量程对应的定时时间为F8-33所设置的时间。详细描述参见4.7.4章节。

F8-34	瞬时停电， 电源恢复后自动重启选择		出厂值	0
	设定范围	0	无效（电源恢复后不自动重启）	
		1	有效（电源恢复后自动重启）	
F8-35	瞬时停电， 电源恢复后自动重启启动延时时间		出厂值	0.5s
	设定范围		0.0~10.0s	

变频器在瞬间停电、市电与发电转换等电压突然降低后，如F8-34=1电源恢复后自动重启有

效，当电压恢复正常后，延时F8-35所设置的时间后自动按当前的电机转速重新平滑启动，实现不间断运行。需要说明的是要选配扩展卡（型号为：EM590-FJ）才能实现此功能，在例如煤气发生炉的风机等重要场合特别适用。

注意：使用此功能时，需要变频器的启动信号在瞬时断电时也不能丢失，也就是说，变频器的启动信号必须是像旋钮开关一样的自保持开关，而不能用中间继电器，以在防止瞬间断电时中间继电器断开，启动信号丢失了，就无法实现自动运行了。

F8-36	硬件快速限流超时时间	出厂值	0.50s
	设定范围	0.00s~0.00s, 0.00表示取消硬件限流功能	

当变频器输出电流过大，为避免频繁条过流故障，变频采取快速限流措施，当快速限流时间持续F8-36所设置的时间后，变频器报“LC”快速限流超时故障停机，以避免变频器长时间处于快速限流中，使变频器内部功率模块发热而损坏。

F8-37	风扇控制		出厂值	0
	设定范围	0	自动方式	
		1	通电中风扇一直运转	

0：自动方式，变频器运行中，散热风扇一直运转，停机后延时1分钟停止运转，且根据变频器内部检测的温度决定风扇是否运转。建议使用此模式，这样能有效延长散热风扇的使用寿命，且在变频器不运行时，无风扇运行的噪音。

1：通电后散热风扇一直运转，变频器上电后，不受运行控制，散热风扇一直运转。只有在粉尘较多的环境中才考虑采用此模式，以免变频器长时间不运行，而变频器内就会堆积大量粉尘，使变频器产生故障甚至损坏。在粉尘不大的环境中，不建议采用此模式，因为这样会缩短散热风扇的使用寿命，且无端增加噪音。

F8-38	载波频率	出厂值	2.0s
	设定范围	1.0~16.0KHz	

此功能调节变频器的载波频率。通过调整载波频率可以降低电机噪声，避开机械系统的共振点，减小线路对地漏电流及减小变频器产生的干扰。

当载波频率较低时，输出电流高次谐波分量增加，电机损耗增加，电机温升增加。当载波频率较高时，电机损耗降低，电机温升减小，但变频器损耗增加，变频器温升增加，干扰增加。

调整载波频率会对下列性能产生影响：

载波频率	低→高
电机噪音	大→小
输出电流波形	差→好
电机温升	高→低
变频器温升	低→高
漏电流	小→大
对外辐射干扰	小→大

F8-39	载波频率自动调整		出厂值	0
	设定范围	0	自动调整	
		1	固定载波频率	

载波频率自动调整，是指变频器检测到自身散热器温度较高时，自动降低载波频率，以便降低变

变频器温升。当散热器温度较低时，载波频率逐步恢复到设定值。该功能可以减少变频器过热报警的机率。

F8-40	AVR 功能		出厂值	2
	设定范围	0	不动作	
		1	一直动作	
2	仅减速时不动作			

0: 不动作，变频器的输出电压按既定的压频比输出，输出电压随母线电压的变化而变化。

1: 一直动作，变频器的输出电压按既定的压频比输出，输出电压不随母线电压的变化而变化，在母线电压偏差不大的情况下，额定输出电压基本可以稳定在F2-04设置的电压上。

2: 仅减速时不动作，正常运行中同模式1一致，只有在变频器减速的过程中不稳压，这样减速会相对较快，但电流相对较大；选择模式1，AVR一致动作时，在减速的过程中，减速时间相对较长，减速更平稳，但变频器的母线电压由于电机惯性再生电能，会相对较高，甚至容易报过压故障。在使用能耗制动的情况下，不建议使用模式1。

F8-41	过调制动作		出厂值	1
	设定范围	0	无效（过调制功能不动作）	
		1	有效（过调制功能动作）	

过调制功能动作有效时，可以提高系统的电压输出能力，但输出电压过高时，输出电流谐波可能会略有增加。

F8-42	框架锯控制	出厂值	0.00（不动作）
	设定范围	0.00~10.00	

石材框架锯设备，由于转动部分有摆臂，故属于不平衡负载，这样变频器母线电压会升高，从而增加能耗制动的负担，同时耗电电能，严重时变频器还会报过压故障。为抑制母线电压上升，适当调整此参数值，值越大抑制母线电压上升的能力越强，但过大易造成系统不稳定，在能耗制动不频繁动作的情况下尽量设小。

F9组：PID参数组

PID 控制是过程控制的一种常用方法，通过对被控量反馈信号与目标信号的差量进行比例、积分、微分运算，通过调整变频器的输出频率，构成闭环系统，使被控量稳定在目标值。适用于流量控制、压力控制及温度控制等过程控制场合，下图为过程PID 的控制原理框图。

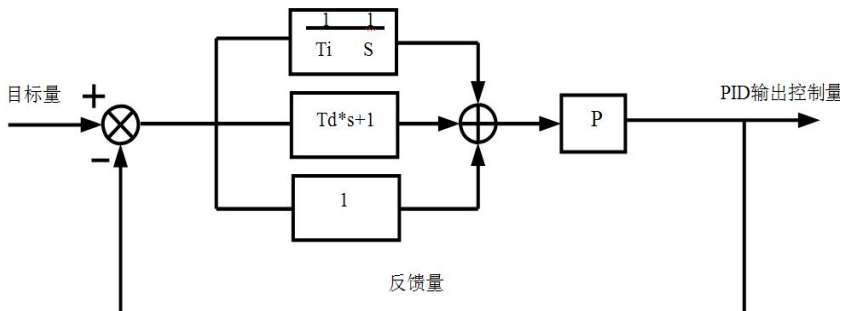


图6-18 过程PID原理框图

F9-00	PID给定量选择		出厂值	0
	设定范围	0	PID 数字给定 (F9~01)	
		1	V1 端子	
		2	V2 端子	
		3	脉冲频率	
	4	串行通讯		
F9-01	PID 数字给定		出厂值	0.50兆帕
	设定范围		0.00~100.00兆帕	

此参数用于选择过程PID的目标量给定通道。

PID的给定量单位可以为兆帕，常用于供水等场合，但是前提是要准确设置F9-18压力表量程。

PID给定量单位也可以为百分比，如需PID给定量单位为%，则只需将F9-18设置为100.00即可。

F9-02	PID反馈量选择		出厂值	0
	设定范围	0	V1 端子	
		1	V2 端子	
		2	脉冲频率	
	3	串行通讯		

此参数用于选择PID的反馈信号通道。

F9-03	PID 作用方向		出厂值	0
	设定范围	0	正方向	
		1	反方向	

正方向：当PID的反馈信号小于给定量时，变频器输出频率上升。如恒压供水控制场合。

反方向：当PID的反馈信号小于给定量时，变频器输出频率下降。如放卷的张力控制场合。

F9-04	比例系数	出厂值	1.0
	设定范围	0.10~10.0	
F9-05	积分时间	出厂值	10.00s
	设定范围	0.00~100.0s	
F9-06	微分时间	出厂值	0.00s
	设定范围	0.00~1.00s	

比例系数：

决定整个PID调节器的调节强度，比例系数取大时，使系统动作灵敏，响应加快，但过大会造成振荡次数增多，是系统趋于不稳定；比例系数过小，又会使系统动作缓慢，响应滞后。

积分时间：

决定PID调节器积分调节的强度，积分时间长，响应迟缓，对外部扰动的控制能力变差；积分时间越短调节强度越大，系统响应速度快，过小会造成振荡，是系统稳定性下降。

微分时间：

决定PID调节器对偏差变化率调节的强度。微分时间越长调节强度越大，能使发生偏差时P动作引起的振荡很快衰减，调节时间短，但微分时间过大时，反而引起振荡；微分时间小时，发生偏差

时衰减作用小，调节时间也长。只有微分时间合适，才能缩短调节时间。

F9-07	PID 滞后时间	出厂值	0.00s
	设定范围	0.00~50.00s	

PID控制的频率指令输出延迟时间设定。

F9-08	PID 反向截止频率	出厂值	0.00Hz
	设定范围	0.00~600.00Hz	

有些情况下，只有当PID输出频率为负值（即变频器反转）时，PID才有可能把给定量与反馈量控制到相同的状态，但是过高的反转频率对有些场合是不允许的F9-08用来确定反转频率上限。

F9-09	PID 偏差极限	出厂值	1.0%
	设定范围	0.0~100.0%	

当PID 给定量与反馈量之间的偏差小于F9-09时，PID停止调节动作。这样，给定与反馈的偏差较小时输出频率稳定不变，对有些闭环控制场合很有效。

F9-10	PID 初始值	出厂值	0.00Hz
	设定范围	0.00~300.00Hz	
F9-11	PID 初始值保持时间	出厂值	0.0s
	设定范围	0.0~3600.0s	

变频器启动时，PID输出固定为PID初始值P9-10，持续PID初始值保持时间F9-11后，PID才开始闭环调节运算。下图为PID初始值的功能示意图。

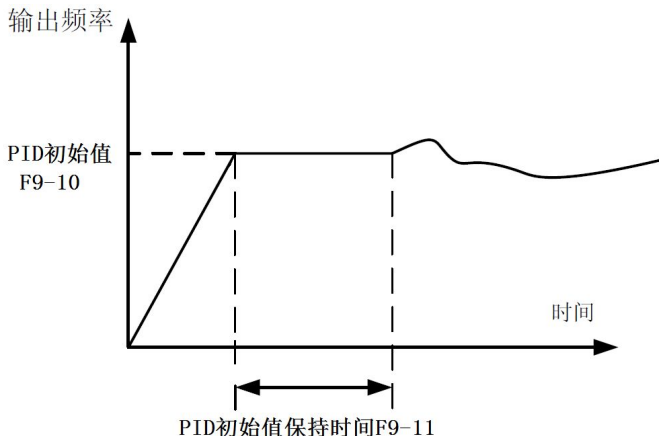


图6-19 PID 初始值功能

F9-12	反馈断线检测值	出厂值	0.0%
	设定范围	0.0~100.0% (0.0: 表示无效)	
F9-13	反馈断线检测时间	出厂值	2.0s
	设定范围	0.0~200.0s	

此功能码用来判断PID反馈是否丢失。

当PID反馈量小于反馈断线检测值F9-12，且持续时间超过PID反馈断线检测时间F9-13后，变频

器报“PIDE”故障代码并停机。

F9-14	休眠延时	出厂值	10.0s
	设定范围	0.0~2000.0s	
F9-15	休眠频率	出厂值	0.00Hz
	设定范围	0.00~600.00Hz (0.00: 表示无休眠功能)	
F9-16	唤醒阈值	出厂值	80.0%
	设定范围	0.0~100.0% (相对给定值)	
F9-17	唤醒延时	出厂值	0.0s
	设定范围	0.0~100.0s	

上述参数用于实现供水应用中的休眠和唤醒功能。

变频器运行过程中，当PID调节的给定频率小于等于F9-15休眠频率时，经过F9-14的延迟时间后，变频器进入休眠状态，输出频率为零。

若变频器处于休眠状态，且当前运行命令有效，则当PID反馈值小于或等于F9-16所设置的反馈值，经过F9-17的延迟时间后，变频器开始启动。

设定休眠频率为0.00Hz，则休眠和唤醒功能无效。

F9-18	压力表量程	出厂值	1.60 (兆帕)
	设定范围	0.10~100.00 (兆帕)	

PID反馈压力表或传感器的满刻度量程，单位为兆帕，常用于供水等场合，必须准确设置量程。

PID给定量单位也可以为百分比，如需PID给定量单位为%，则只需将F9-18设置为100.00即可。

FA组：简易PLC程序及多段速参数组

FA-00	多段速0	出厂值	0.0%
	设定范围	-100.0~100.0%	
FA-01	多段速1	出厂值	0.0%
	设定范围	-100.0~100.0%	
FA-02	多段速2	出厂值	0.0%
	设定范围	-100.0~100.0%	
FA-03	多段速3	出厂值	0.0%
	设定范围	-100.0~100.0%	
FA-04	多段速4	出厂值	0.0%
	设定范围	-100.0~100.0%	
FA-05	多段速5	出厂值	0.0%
	设定范围	-100.0~100.0%	
FA-06	多段速6	出厂值	0.0%
	设定范围	-100.0~100.0%	
FA-07	多段速7	出厂值	0.0%
	设定范围	-100.0~100.0%	
FA-08	多段速8	出厂值	0.0%
	设定范围	-100.0~100.0%	

FA-09	多段速9	出厂值	0.0%
	设定范围	-100.0~100.0%	
FA-10	多段速10	出厂值	0.0%
	设定范围	-100.0~100.0%	
FA-11	多段速11	出厂值	0.0%
	设定范围	-100.0~100.0%	
FA-12	多段速12	出厂值	0.0%
	设定范围	-100.0~100.0%	
FA-13	多段速13	出厂值	0.0%
	设定范围	-100.0~100.0%	
FA-14	多段速14	出厂值	0.0%
	设定范围	-100.0~100.0%	
FA-15	多段速15	出厂值	0.0%
	设定范围	-100.0~100.0%	

多段速作为频率源，可以用于多段速度的频率源，也可用于PLC程序运行的频率源，多段速的量纲为相对值，范围-100.0%~100.0%，是相对于最大频率的百分比，负的百分比表示反转。

多段速需要根据多功能S数字输入端子的不同状态，进行切换选择，具体请参考F5组的输入端子定义为12#~15#功能时的定义说明。

FA-16	PLC程序运行模式		出厂值	0
	设定范围	0	单循环	
		1	单循环后保持最终值	
		2	连续循环	

作为频率源时，PLC有三种运行方式，其中：

0：单循环，变频器完成一个单循环后自动停机，需要再次给出运行命令才能启动。

1：单循环后保持最终值，变频器完成一个单循环后，自动保持最后一段的运行频率和方向。

2：连续循环，变频器完成一个循环后，自动开始进行下一个循环，直到有停机命令时停止。

FA-17	PLC 中断运行再起方式选择		出厂值	0
	设定范围	0	从第一阶段开始	
		1	从中断的阶段开始	

0：从第一阶段开始，变频器在PLC程序运行时中途停机后，再次启动从第一阶段开始运行。

1：从中断的阶段开始，变频器在PLC程序运行时中途停机后，变频器自动记录当前阶段已运行的时间，再次启动后，自动进入该阶段，以该阶段的频率继续剩余时间的运行。

FA-18	掉电PLC状态存储选择		出厂值	1
	设定范围	0	不存储	
		1	存储	

掉电时PLC状态存储是指记忆掉电前PLC的运行阶段、运行时间。

FA-19	多段时间单位选择		出厂值	0
	设定范围	0	秒	
		1	分钟	

定义PLC各阶段运行时间的单位。

FA-20	第0段运行时间	出厂值	0.0
	设定范围	0.0~3600.0s(m)	
FA-21	多段速0加减速时间选择	出厂值	0
	设定范围	0~3	
FA-22	第1段运行时间	出厂值	0.0
	设定范围	0.0~3600.0s(m)	
FA-23	多段速1加减速时间选择	出厂值	0
	设定范围	0~3	
FA-24	第2段运行时间	出厂值	0.0
	设定范围	0.0~3600.0s(m)	
FA-25	多段速2加减速时间选择	出厂值	0
	设定范围	0~3	
FA-26	第3段运行时间	出厂值	0.0
	设定范围	0.0~3600.0s(m)	
FA-27	多段速3加减速时间选择	出厂值	0
	设定范围	0~3	
FA-28	第4段运行时间	出厂值	0.0
	设定范围	0.0~3600.0s(m)	
FA-29	多段速4加减速时间选择	出厂值	0
	设定范围	0~3	
FA-30	第5段运行时间	出厂值	0.0
	设定范围	0.0~3600.0s(m)	
FA-31	多段速5加减速时间选择	出厂值	0
	设定范围	0~3	
FA-32	第6段运行时间	出厂值	0.0
	设定范围	0.0~3600.0s(m)	
FA-33	多段速6加减速时间选择	出厂值	0
	设定范围	0~3	
FA-34	第7段运行时间	出厂值	0.0
	设定范围	0.0~3600.0s(m)	
FA-35	多段速7加减速时间选择	出厂值	0
	设定范围	0~3	
FA-36	第8段运行时间	出厂值	0.0
	设定范围	0.0~3600.0s(m)	

FA-37	多段速8加减速时间选择	出厂值	0
	设定范围	0~3	
FA-38	第9段运行时间	出厂值	0.0
	设定范围	0.0~3600.0s(m)	
FA-39	多段速9加减速时间选择	出厂值	0
	设定范围	0~3	
FA-40	第10段运行时间	出厂值	0.0
	设定范围	0.0~3600.0s(m)	
FA-41	多段速10加减速时间选择	出厂值	0
	设定范围	0~3	
FA-42	第11段运行时间	出厂值	0.0
	设定范围	0.0~3600.0s(m)	
FA-43	多段速11加减速时间选择	出厂值	0
	设定范围	0~3	
FA-44	第12段运行时间	出厂值	0.0
	设定范围	0.0~3600.0s(m)	
FA-45	多段速12加减速时间选择	出厂值	0
	设定范围	0~3	
FA-46	第13段运行时间	出厂值	0.0
	设定范围	0.0~3600.0s(m)	
FA-47	多段速13加减速时间选择	出厂值	0
	设定范围	0~3	
FA-48	第14段运行时间	出厂值	0.0
	设定范围	0.0~3600.0s(m)	
FA-49	多段速14加减速时间选择	出厂值	0
	设定范围	0~3	
FA-50	第15段运行时间	出厂值	0.0
	设定范围	0.0~3600.0s(m)	
FA-51	多段速15加减速时间选择	出厂值	0
	设定范围	0~3	

上述参数定义PLC各阶段运行时间（时间单位由FA-19确定）、加减速时间选择。

EM590有4组加减速时间可选，加减速时间选择为0对应F0-13、F0-14；加减速时间选择为1对应F8-00、F8-01；加减速时间选择为2对应F8-02、F8-03；加减速时间选择为3对应F8-04、F8-05。

FA-52	PLC当前运行阶段	出厂值	0
	设定范围	0~15	
FA-52	PLC当前运行运行时间	出厂值	0.0s
	设定范围	0.1~3600.0s(m)	

显示PLC当前运行于哪个阶段及PLC已经运行了多长时间，时间单位由FA-19确定。

Fb组：摆频、定长参数组

Fb-00	摆动幅度	出厂值	0.0%
	设定范围	0.0~50.0%	

摆频功能适用于纺织、化纤等行业，以及需要横动、卷绕功能的场合。摆频功能是指变频器输出频率，以设定频率为中心进行上下摆动，运行频率在时间轴的轨迹如下图所示，其中摆动幅度是运行频率围绕中心频率摆动的幅度，由Pb-00设定，当Pb-00设为0时摆幅为0，此时摆频不起作用。

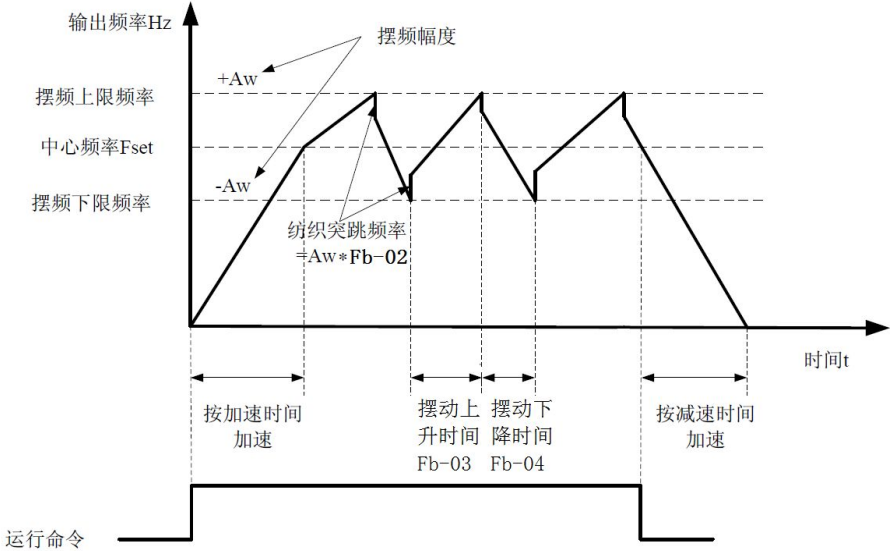


图6-20 摆频工作示意图

Fb-01	摆幅设定方式		出厂值	0
		0	相对于中心频率	
		1	相对于最大频率	

0：相对于中心频率，为变摆幅系统摆幅随中心频率（设定频率）的变化而变化。

1：相对于最大频率F0-08，为定摆幅系统，摆幅固定。

摆频运行频率，同样受上限频率和下限频率的约束。

Fb-02	突跳频率幅度	出厂值	0.0%
	设定范围	0.0~50.0%(相对摆动幅度)	

突跳频率幅度为摆频运行时，突跳频率相对于摆幅的频率百分比，

即：突调频率幅度=摆动幅度AW×突跳频率幅度 Fb-02。

Fb-03	摆动上升时间	出厂值	5.0s
	设定范围	0.1~3600.0s	
Fb-04	摆动下降时间	出厂值	5.0s
	设定范围	0.1~3600.0s	

上述两个参数分别定义摆动三角波的上升时间和下降时间。

Fb-05	设定长度	出厂值	0
	设定范围	0~65530	
Fb-06	实际长度	出厂值	0
	设定范围	0~65530	
Fb-07	每单位脉冲数	出厂值	10.0
	设定范围	0.1~6553.0	

上述能码用于定长控制。长度脉冲通过S数字输入（S数字输入端子功能选择为27）端子采集，在脉冲频率较高时，必须使用S5端口。端子采样的脉冲个数与每米脉冲数 Pb-07 相除，可计算得到实际长度 Pb-06。当实际长度大于设定长度 Pb-05 时，多功能数字 DO 输出“长度到达”ON 信号。

定长控制过程中，可以通过多功能 S 数字输入端子，进行长度复位操作（S数字输入端子功能选择为28），详细描述参见4.8.10章节的“定长控制模式的设置”。

FC组：保护参数组

FC-00	电机过载保护选择		出厂值	1
	设定范围	0	不动作	
		1	动作	
FC-01	电机过载保护系数		出厂值	100%
	设定范围		20~120%	

为了对不同型号的负载电机实施有效的过载保护，在变频器功率同电机功率不一致时，有必要对电机保护系数进行调整，否则将无法有效保护电机，调整公式为：

FC-01电机过载保护系数=允许电机最大电流÷变频器额定输出电流×100%

FC-02	自动复位次数	出厂值	0
	设定范围	0~10（0表示无自动复位功能）	
FC-03	自动复位间隔时间	出厂值	5.0s
	设定范围	2.0~20.0s/次	

可对运行中产生的故障按FC-02的次数和FC-03的间隔时间进行自动复位，复位期间输出封锁以零频率运行，自动复位完成后按启动方式运行，超过此次数后，变频器保持故障状态。

注意：由于自动复位后变频器会自动运行，故请谨慎使用此功能，特别是在不允许自动启动的场合，禁止使用自动复位功能，否则会造成事故，得不偿失。

另：不是所有的故障都可以自动复位。

FC-04	人工复位间隔时间	出厂值	0.0s
	设定范围	0.0~200.0s	

变频器产生故障，间隔FC-04所设置的时间后，设置为9#（故障复位）功能的多功能输入S端子，有效时可以对故障进行复位操作。在频繁报故障的场合，有必要把人工复位间隔时间设置大一些，以免频繁的故障复位后再启动，造成变频器模块内部过热，严重时甚至损坏变频器。

注意：在变频器报故障后，进行人工复位无法消除故障时，请向厂家求助，而不要尝试一直进行故

障复位操作来消除故障，否则可能会导致变频器损坏，给您造成不必要的损失。

FC-05	快速限流选择		出厂值	2
	设定范围	0	无效	
		1	加减速有效，恒速无效	
2	都有效			
FC-06	快速限流水平		出厂值	G型：150% P型：120%
	设定范围		G 型：80~200% P 型：60~150%	

快速限流：变频器在加减速运行过程中，当变频器输出电流达到FC-06所设定的快速限流水平时，停止加减速，直到电流小于过FC-06所设定的电流之后，才恢复正常加减速；在恒速运行时，变频器输出电流达到FC-06所设定的快速限流水平时，降低输出频率，到电流小于过FC-06所设定的电流之后，运行频率才恢复正常。

启用快速限流功能，能最大限度的减小变频器出现过流故障，保证变频器不间断运行。若变频器长时间持续处于快速限流状态，变频器有可能出现过热等损坏，这种情况是不允许的，所以变频器处于快速限流的时间超过F8-36所设置的时间后，变频器将报（LC）快速限流超时故障，表示变频器过载并需要停机。

注意：由于快速限流会导致电机转速自动减低，故在不允许降转速的场合谨慎使用此功能。

FC-07	过压失速选择		出厂值	1
	设定范围	0	禁止（安装制动电阻时建议选择）	
		1	有效	
FC-08	失速过压点		出厂值	380V：140.0% 220V：120.0%
	设定范围		110.0~150.0%母线电压	

过压失速选择为有效时，在变频器减速过程中，当直流母线电压超过FC-08所设置的电压后电压后，变频器停止减速保持在当前运行频率，待母线电压下降后继续减速。

如果使用能耗制动的情况下，则建议FC-07=0。

FC-09	输入缺相选择		出厂值	1
	设定范围	0	无效	
		1	有效	

选择是否对输入缺相进行保护。为方便用户调试，只有在运行后才进行输入缺相检测。

请注意：EM590变频器只有4.0以上功率机型才有输入缺相保护、其以下功率段，无论FC-09设置为0或1都无输入缺相保护功能。

FC-10	输出缺相选择		出厂值	0
	设定范围	0	无效	
		1	有效	

选择是否对输出缺相的进行保护。为有效保护电机，必要时请将FC-10设置为1。

PC-11	当前故障类型	0~22
PB-12	最近第二次故障类型	
PB-13	最近第三次故障类型	

记录变频器最近的三次故障类型，0为无故障。关于每个故障代码的可能成因及解决方法，请参考第八章相关说明。

下表参数记录变频器发生故障时的运行状态，是帮助我们排查故障的重要信息，故无必要请不要清除变频器的故障记录，否则将不利于排除故障。

FC-14	当前故障时输出频率	最近一次发生故障时的运行频率
FC-15	当前故障时设定频率	最近一次发生故障时的设定频率
FC-16	当前故障时输出电流	最近一次发生故障时的输出电流
FC-17	当前故障时直流母线电压	最近一次发生故障时的直流母线电压
FC-18	当前故障时上电时间	最近一次发生故障时本次上电的时间 (小时)
FC-19	当前故障时运行时间	最近一次发生故障时本次的运行时间 (小时)
FC-20	最近第二次故障时输出频率	稍早一次发生故障时的运行频率
FC-21	最近第二次故障时设定频率	稍早一次发生故障时的设定频率
FC-22	最近第二次故障时输出电流	稍早一次发生故障时的输出电流
FC-23	最近第二次故障时直流母线电压	稍早一次发生故障时的直流母线电压
FC-24	最近第二次故障时上电时间	稍早一次发生故障时本次上电的时间 (小时)
FC-25	最近第二次故障时运行时间	稍早一次发生故障时本次的运行时间 (小时)
FC-26	最近第二次故障时输出频率	最早一次发生故障时的运行频率
FC-27	最近第三次故障时设定频率	最早一次发生故障时的设定频率
FC-28	最近第三次故障时输出电流	最早一次发生故障时的输出电流
FC-29	最近第三次故障时直流母线电压	最早一次发生故障时的直流母线电压
FC-30	最近第三次故障时上电时间	最早一次发生故障时本次上电的时间 (小时)
FC-31	最近第三次故障时运行时间	最早一次发生故障时本次的运行时间 (小时)

Fd组：通讯参数组

请参考《附录三：Modbus通讯协议》

FE组：监视参数组

FE-00	运行频率	显示当前变频器运行频率	单位为Hz
FE-01	设定频率	显示变频器的设定频率	单位为Hz
FE-02	母线电压	显示变频器的直流母线电压	单位为V
FE-03	输出电压	显示当前变频器的输出电压	单位为V
FE-04	输出电流	显示当前变频器的输出电流	单位为A
FE-05	输出功率	显示当前变频器的输出功率	单位为KW
FE-06	输出转矩	显示当前变频器的输出转矩	单位为%
FE-07	V1 电压值	显示模拟输入端子V1输入的电压值	单位为V
FE-08	V2 电压值	显示模拟输入端子V2输入的电压值	单位为V
FE-09	输入端子通断显示1	万位~个位分别指示S5~S1, 1表示接通, 0表示断开	
FE-10	输入端子通断显示2	万位~个位分别指示V2, V1, S8~S6, 1表示接通, 0表示断开	
FE-11	PID 给定值	显示PID给定值	单位为兆帕 或%
FE-12	PID 反馈值	显示PID反馈值	
FE-13	运行转速	显示负载的转速	单位为转 / 分
FE-14	PLC 运行阶段	显示PCL程序运行在哪个阶段	
FE-15	PLC 已运行时间	显示PCL程序运行已运行的时间	单位为秒 / 分 由FA-19确 定
FE-16	PLC 剩余运行时间	显示PCL程序运行剩余运行时间	
FE-17	PLC 总运行时间	显示PCL程序运行总时间	
PE-18	S5 高速脉冲频率	显示S5端子输入的脉冲频率	单位为KHz
PE-19	计数值	显示	
PE-20	计数值	显示	

FF组：用户定制参数组

此组功能码是用户定制参数组。用户可以在所有EM590功能码中，选择所需要的参数汇总到FF组，作为用户定制参数，以方便查看和更改等操作。

FF-00	用户定制参数0	出厂值	F0.02
	设定范围	F0.00~FE.20, F0.00表示无定制参数	
FF-01	用户定制参数1	出厂值	F0.03
	设定范围	F0.00~FE.20, F0.00表示无定制参数	
FF-02	用户定制参数2	出厂值	F0.13
	设定范围	F0.00~FE.20, F0.00表示无定制参数	
FF-03	用户定制参数3	出厂值	F0.02
	设定范围	F0.00~FE.20, F0.00表示无定制参数	
FF-04	用户定制参数4	出厂值	F1.00
	设定范围	F0.00~FE.20, F0.00表示无定制参数	
FF-05	用户定制参数5	出厂值	F1.12
	设定范围	F0.00~FE.20, F0.00表示无定制参数	
FF-06	用户定制参数6	出厂值	F1.21
	设定范围	F0.00~FE.20, F0.00表示无定制参数	
FF-07	用户定制参数7	出厂值	F2.00
	设定范围	F0.00~FE.20, F0.00表示无定制参数	
FF-08	用户定制参数8	出厂值	F9.01
	设定范围	F0.00~FE.20, F0.00表示无定制参数	
FF-09	用户定制参数9	出厂值	F9.02
	设定范围	F0.00~FE.20, F0.00表示无定制参数	
FF-10	用户定制参数10	出厂值	F9.14
	设定范围	F0.00~FE.20, F0.00表示无定制参数	
FF-11	用户定制参数11	出厂值	F9.15
	设定范围	F0.00~FE.20, F0.00表示无定制参数	
FF-12	用户定制参数12	出厂值	F9.16
	设定范围	F0.00~FE.20, F0.00表示无定制参数	
FF-13	用户定制参数13	出厂值	F9.17
	设定范围	F0.00~FE.20, F0.00表示无定制参数	
FF-14	用户定制参数14	出厂值	F9.18
	设定范围	F0.00~FE.20, F0.00表示无定制参数	
FF-15	用户定制参数15	出厂值	F0.00
	设定范围	F0.00~FE.20, F0.00表示无定制参数	
FF-16	用户定制参数16	出厂值	F0.00
	设定范围	F0.00~FE.20, F0.00表示无定制参数	

FF-17	用户定制参数17	出厂值	F0.00
	设定范围	F0.00~FE.20, F0.00表示无定制参数	
FF-18	用户定制参数18	出厂值	F0.00
	设定范围	F0.00~FE.20, F0.00表示无定制参数	
FF-19	用户定制参数19	出厂值	F0.00
	设定范围	F0.00~FE.20, F0.00表示无定制参数	
FF-20	用户定制参数20	出厂值	F0.00
	设定范围	F0.00~FE.20, F0.00表示无定制参数	
FF-21	用户定制参数21	出厂值	F0.00
	设定范围	F0.00~FE.20, F0.00表示无定制参数	
FF-22	用户定制参数22	出厂值	F0.00
	设定范围	F0.00~FE.20, F0.00表示无定制参数	
FF-23	用户定制参数23	出厂值	F0.00
	设定范围	F0.00~FE.20, F0.00表示无定制参数	
FF-24	用户定制参数24	出厂值	F0.00
	设定范围	F0.00~FE.20, F0.00表示无定制参数	

FF组最多提供25个用户定制参数，FF组参数显示值为F0.00，则表示该用户功能码为空。进入用户定制参数模式时，显示功能码由FF-00~FF-24定义，顺序与FF组功能码一致，为F0.00则跳过。

详细操作参见4.4章节的“功能码参数的两种快速查阅模式”。

FH组：参数初始化组

FH-00	参数写入保护		出厂值	0
	设定范围	0	全部参数允许被改写	
		1	除本功能码外，全部禁止改写	

变频器调试完成后，此参数意在防止参数被误修改。

FH-01	参数初始化		出厂值	0
	设定范围	0	无操作	
		1	清除故障记录	
		2	恢复出厂设定值(记录除外)	

0: 无操作

1: 清除故障记录，FH-01设置为1后，把FC-11~FC-31的内容作清零处理。

2: 恢复出厂设定，FH-01设置为2后，将所有参数的设定值恢复为出厂设定（运行记录和用户密码除外）。

FH-02	参数拷贝		出厂值	0
	设定范围	0	无动作	
		1	参数上传	
		2	参数下载(全部)	
		3	参数下载(电机参数除外)	

0: 无动作

1: 参数上传, 除运行记录外, 其余参数全部上传至键盘存储器中。

2: 参数下载(全部), 除运行记录外, 其余参数全部下载到主控板上。

3: 参数下载(电机参数除外), 除运行记录和电机参数外, 其余参数全部下载到主控板上。

此功能在批量调试时特别适用, 提高效率。

FH-03	用户参数备份		出厂值	0
	设定范围	0	无操作	
		1	备份用户参数	

FH-03设置为1后, 备份当前用户所设置的参数。将当前所有功能参数的设置值备份下来。以方便用户在参数调整错乱后一键恢复。建议在调试完成后尽量做好参数备份, 以备不时之需。

FH-04	用户参数还原		出厂值	0
	设定范围	0	无操作	
		1	用户参数还原	

FH-04设置为1后, 还原之前备份的用户参数。

FU组: 厂家参数组

注意: FU组参数属于厂家参数组, 禁止用户修改, 否则会导致变频器故障, 甚至损坏!

第七章 EMC（电磁兼容性）

7.1 定义

电磁兼容是指电气设备在电磁干扰的环境中运行,不对电磁环境进行干扰而且能稳定实现其功能的能力。

7.2 EMC 标准介绍

根据国家标准GB/T12668.3的要求,变频器需要符合电磁干扰及抗电磁干扰两个方面的要求。我司现有产品执行的是最新国际标准:IEC/EN61800-3:2004(Adjustable speed electrical power drive systems part 3:EMC requirements and specific test methods)等同国家标准GB/T12668.3。

IEC/EN61800-3主要从电磁干扰及抗电磁干扰两个方面对变频器进行考察,电磁干扰主要对变频器的辐射干扰、传导干扰及谐波干扰进行测试(对应用于民用的变频器有此项要求)抗电磁干扰主要对变频器的传导抗扰度、辐射抗扰度、浪涌抗扰度、快速突变脉冲群抗扰度、ESD抗扰度及电源低频端抗扰度(具体测试项目有:1、输入电压暂降、中断和变化的抗扰性试验;2、换相缺口抗扰性试验;3、谐波输入抗扰性试验;4、输入频率变化试验;5、输入电压不平衡试验;6、输入电压波动试验)进行测试。依照上述IEC/EN61800-3的严格要求进行测试,我司产品按照7.3所示的指南进行安装使用,在一般工业环境下将具备良好的电磁兼容性。

7.3 EMC 指导

7.3.1 谐波的影响

电源的高次谐波会对变频器造成损坏,所以在一些电网品质比较差的地方,建议加装交流输入电抗器。

7.3.2 电磁干扰及安装注意事项

电磁干扰有两种,一种是周围环境的电磁噪声对变频器的干扰,另外一种干扰是变频器所产生的对周围设备的干扰。

安装注意事项:

- 1) 变频器及其它电气产品的接地线应良好接地;
- 2) 变频器的动力输入和输出线及弱电信号线(如:控制线路)尽量不要平行布置,有条件时垂直布置;
- 3) 变频器的输出动力线建议使用屏蔽电缆,或使用钢管屏蔽动力线,且屏蔽层要可靠接地,对于受干扰设备的引线建议使用双绞屏蔽控制线,并将屏蔽层可靠接地;
- 4) 对于机电缆长度超过100m的,要求加装输出滤波器或电抗器。

7.3.3 周边电磁设备对变频器产生干扰的处理方法

一般对变频器产生电磁影响的原因是在变频器附近安装有大量的继电器、接触器或电磁制动器。当变频器因此受到干扰而误动作时,建议采用以下办法解决:

- 1) 产生干扰的器件上加装浪涌抑制器;
- 2) 变频器输入端加装滤波器;

3) 变频器控制信号线及检测线路的引线用屏蔽电缆并将屏蔽层可靠接地。

7.3.4 变频器对周边设备产生干扰的处理办法

这部分的噪声分为两种：一种是变频器辐射干扰，而另一种则是变频器的传导干扰。这两种干扰使得周边电气设备受到电磁或者静电感应。进而使设备产生了误动作。针对几种不同的干扰情况，参考以下方法解决：

1) 用于测量的仪表、接收机及传感器等，一般信号比较微弱，若和变频器较近距离或在同一个控制柜内时，易受到干扰而误动作，建议采用下列办法解决：尽量远离干扰源；不要将信号线与动力线平行布置特别不要平行捆扎在一起；信号线及动力线用屏蔽线，且接地良好；在变频器的输出侧加铁氧体磁环（选择抑制频率在30~1000MHz范围内）并同方向绕上2~3匝，对于情况恶劣的，可选择加装EMC输出滤波器；

2) 当受干扰设备和变频器使用同一电源时会造成传导干扰如果以上办法还不能消除干扰，则应该在变频器与电源之间加装EMC滤波器；

3) 外围设备单独接地，可以排除共地时因变频器接地线有漏电流而产生的干扰。

7.3.5 漏电流及处理

使用变频器时漏电流有两种形式：一种是对地的漏电流；另一种是线与线之间的漏电流。

1) 影响对地漏电流的因素及解决办法：导线和大地间存在分布电容，分布电容越大，漏电流越大；有效减少变频器及电机间距离以减

少分布电容。载波频率越大，漏电流越大。可降低载波频率来减少漏电流。但降低载波频率会导致电机噪声增加，请注意，加装电抗器也是解决漏电流的有效办法。


漏电流会随回路电流增大而增大，所以电机功率大时，相应漏电流大

。 2) 引起线与线之间漏电流的因素及解决办法：

变频器输出布线之间存在分布电容，若通过线路的电流含高次谐波，则可能引起谐振而产生漏电流。此时若使用热继电器可能会使其误动作。

解决的办法是降低载波频率或加装输出电抗器。在使用变频器时，建议变频器与电机之间不加装热继电器，使用变频器的电子过流保护功能。

7.3.6 电源输入端加装EMC输入滤波器注意事项

1  注意：使用滤波器时请严格按照额定值使用；由于滤波器属于I类电器，滤波器金属外壳应该大面积与安装柜金属地接触良好，且要求具有良好导电连续性，否则将有触电危险及严重影响EMC效果；

2) 通过EMC测试发现，滤波器地必须与变频器PE端地接到同一公共地上，否则将严重影响EMC效果。

3) 滤波器尽量靠近变频器的电源输入端安装。

第八章 维护保养与故障诊断

8.1 故障报警及对策

EM590变频器系统运行过程中发生故障，变频器立即会保护电机停止输出，同时变频器故障继电器接点动作。变频器面板会显示故障代码，故障代码对应的故障类型和常见解决方法详见下表。表格中列举仅作参考，请勿擅自修理、改造，若无法排除故障，请向我司或产品代理商寻求技术支持。

故障信息一览表

故障名称	操作面板显示	故障原因排查	故障处理对策
短路保护	SC	<ol style="list-style-type: none"> 变频器输出回路短路 电机和变频器接线过长 	<ol style="list-style-type: none"> 排除外围故障 寻求技术支持
加速过电流	OC1	<ol style="list-style-type: none"> 变频器输出回路存在接地或短路 控制方式为矢量且没有进行电机参数自学习 加速时间太短 手动转矩提升或V/F曲线不合适 电压偏低 对正在旋转的电机进行启动 加速过程中突加负载 变频器选型偏小 	<ol style="list-style-type: none"> 排除外围故障 进行电机参数自学习 增大加速时间 调整手动转矩提升或V/F曲线 将电压调至正常范围 选择转速追踪启动或等电机停止后再启动 取消突加负载 选用功率等级更大的变频器
减速过电流	OC2	<ol style="list-style-type: none"> 变频器输出回路存在接地或短路 控制方式为矢量且没有进行电机参数自学习 减速时间太短 电压偏低 减速过程中突加负载 没有加装制动单元和制动电阻 	<ol style="list-style-type: none"> 排除外围故障 进行电机参数自学习 增大减速时间 将电压调至正常范围 取消突加负载 加装制动单元及电阻
恒速过电流	OC3	<ol style="list-style-type: none"> 变频器输出回路存在接地或短路 控制方式为矢量且没有进行电机参数自学习 电压偏低 运行中是否有突加负载 变频器选型偏小 	<ol style="list-style-type: none"> 排除外围故障 进行电机参数自学习 将电压调至正常范围 取消突加负载 选用功率等级更大的变频器
加速过电压	OU1	<ol style="list-style-type: none"> 输入电压偏高 加速过程中有外力拖动电机运行 加速时间过短 没有加装制动单元和制动电阻 	<ol style="list-style-type: none"> 将电压调至正常范围 取消此外动力或加装制动电阻 增大加速时间 加装制动单元及电阻
减速过电压	OU2	<ol style="list-style-type: none"> 输入电压偏高 减速过程中有外力拖动电机运行 减速时间过短 没有加装制动单元和制动电阻 	<ol style="list-style-type: none"> 将电压调至正常范围 取消此外动力或加装制动电阻 增大减速时间 加装制动单元及电阻

故障名称	操作面板显示	故障原因排查	故障处理对策
恒速过电压	OU3	1、输入电压偏高 2、运行过程中有外力拖动电机运行	1、将电压调至正常范围 2、取消此外动力或加装制动电阻
欠压故障	Uu1	1、瞬时停电 2、变频器输入端电压不在规范要求的范围 3、母线电压不正常 4、整流桥及缓冲电阻不正常 5、驱动板异常 6、控制板异常	1、复位故障 2、调整电压到正常范围 3、寻求技术支持 4、寻求技术支持 5、寻求技术支持 6、寻求技术支持
变频器过载	OL2	1、负载是否过大或发生电机堵转 2、变频器选型偏小	1、减小负载并检查电机及机械情况 2、选用功率等级更大的变频器
电机过载	OL1	1、电机保护参数FC-01设定是否合适 2、负载是否过大或发生电机堵转 3、变频器选型偏小	1、正确设定此参数 2、减小负载并检查电机及机械情况 3、选用功率等级更大的变频器
输入缺相	PL1	1、三相输入电源不正常 2、驱动板异常 3、防雷板异常 4、主控板异常	1、检查并排除外围线路存在的问题 2、寻求技术支持 3、寻求技术支持 4、寻求技术支持
输出缺相	PL2	1、变频器到电机的引线不正常 2、电机运行时变频器三相输出不平衡 3、驱动板异常 4、模块异常	1、排除外围故障 2、检查电机三相绕组是否正常并排除故障 3、寻求技术支持 4、寻求技术支持
模块过热	OH	1、环境温度过高 2、风道堵塞 3、风扇损坏 4、模块热敏电阻损坏 5、逆变模块损坏	1、降低环境温度 2、清理风道 3、更换风扇 4、更换热敏电阻 5、更换逆变模块
通讯故障	CE1	1、上位机工作不正常 2、通讯线不正常 3、通讯扩展卡不正常 4、通讯参数 Pd 组设置不正确	1、检查上位机接线 2、检查通讯连接线 3、正确设置通讯扩展卡类型 4、正确设置通讯参数
外部故障	CE2	1、通过S端子输入外部故障的信号	1、复位运行
EEPROM数据异常	EPE	1、EEPROM 芯片损坏	1、更换主控板
参数拷贝异常	CPE	1、键盘和主控板程序不配套	1、寻求技术支持

故障名称	操作面板显示	故障原因排查	故障处理对策
电机对地短路故障	GF	1、电机对地短路	1、更换电缆或电机
运行时PID反馈丢失故障	PIDE	1、PID 反馈小于F9-12设定值	1、检查 PID 反馈信号或设置F9-12为一个合适值
检测故障1	FE1	1、内部故障	1、寻求技术支持
检测故障2	FE2	1、内部故障	1、寻求技术支持
快速限流超时故障	LC	1、负载是否过大或发生电机堵转 2、变频器选型偏小	1、减小负载并检查电机及机械情况 2、选用功率等级更大的变频器
PID反馈超限故障	PIDC	1、PID 反馈大于设定值X (F9-19) %并持续了F9-20的时间	1、检查 PID 反馈信号或设置F9-19为一个合适值 2、加大F9-20的设置时间

告警信息：出现告警信息时，数码管区闪烁告警代码，变频器不会停机，一旦告警信息消失后会恢复到正常状态

欠压告警	Uu	母线电压低于欠压点	检查输入电源是否正常
变频器过载预警	OLP2	变频器工作电流超过F8-24所设置的电流且持续F8-25的时间	
散热器温度偏高告警	OH2	散热器温度大于OH2检测基准	
键盘通讯异常告警	CF	键盘和变频器主控板之间没有通讯上	检查键盘线、键盘是否插接到位

8.2 常见故障及其处理方法

变频器使用过程中可能会遇到下列故障情况，请参考下述方法进行简单故障分析：常见故障及其处理方法。

序号	故障现象	可能原因	解决方法
1	上电无显示	电网电压没有或者过低； 变频器驱动板上的开关电源故障； 整流桥损坏； 变频器缓冲电阻损坏； 控制板、键盘故障； 控制板与驱动板、键盘之间 连线断；	检查输入电源； 检查母线电压； 寻求厂家服务；
2	变频器运行后 电机不转动。	电机及电机线； 变频器参数设置 错误（电机参数）； 驱动板与控制板连线接触不良； 驱动板故障；	重新确认变频器与电机之间 连线；更换电机或清除机械 故障； 检查并重新设置电机参数；
3	S数字输入端 子失效。	参数设置错误； 外部信号错误； 控制板故障；	检查并重新设置F5组相关参 数； 重新接外部信号线； 寻求厂家服务；
4	变频器频繁报 过流和过压故 障。	电机参数设置不对； 加减速时间不合适； 负载波动；	重新设置电机参数或者进行 电机参数自学习； 设置合适的加减速时间； 寻求厂家服务；
5	上电（或运 行）报Uu	软启动接触器未吸合；	检查接触器电缆是否松动； 检查接触器是否有故障；检 查接触器24V 供电电源是 否有故障； 寻求厂家服务；
6	上电显示 88888	控制板上相关器件损坏；	更换控制板

附录一：多功能IO扩展卡

名称	型号	功能
模拟输入扩展卡	EM590-EXT1	配置一路隔离模拟输入接口（V3-PGND），可做正负10V输入，可接PT100或PT1000对电机进行温度保护。G4.0及以上功率适用。注：V3和V1不能同时使用。
数字输入扩展卡	EM580-EXT2	1，配置三路数字输入接口（S6、S7、S8） 2，配置一路模拟输出接口（AO2-GND）。全系列功率适用
继电器输出扩展卡	EM580-EXT3	1，配置一路继电器常开触头输出（TA3-TC3），触点容量为AC250V/10mA以上3A以下；DC30V/10mA以上1A以下2，配置一路模拟输出（AO2-GND）。全系列功率适用
485通讯卡	EM580-EXT485	配置隔离485通讯接口（485+和485-）。全系列功率适用
送料机扩展卡	EM590-EXT-SL	配置一路电流输入（I+和I-），最大5A 全系列功率适用
注塑机扩展卡	EM590-EXT-ZS	配置一路电流输入（I+和I-），最大1A 全系列功率适用
一拖三供水扩展卡	EM580-EXT1-2	配置四路继电器常开触头输出（TA3-TC3，TA3-TC3，TA4-TC4，TA5-TC5，TA6-TC6），触点容量为AC250V/10mA以上3A以下；DC30V/10mA以上1A以下，可用作恒压供水一拖二；配合控制板上TA1-TC1共5路继电器输出，再加上开路集电极输出DO1共6路开关量输出可实现恒压供水一拖三。G4.0及以上功率适用
速度追踪扩展卡 （大功率风机负载需要速度追踪时请选用此扩展卡）	EM590-FJ	除速度追踪功能外还配置如下接口： 1，配置一路继电器触头输出（TA3-TB3-TC3），触点容量为AC250V/10mA以上3A以下；DC30V/10mA以上1A以下； 2，配置一路模拟输出（AO2-GND）。G4.0及以上功率适用

上述扩展卡为非标配，需要时需单独订购。EM590系列部分扩展卡同EM580系列完全兼容。

附录二：RS-485 通讯扩展卡（EM590-EXT485）使用说明

（全系列通用）

1: 概述

专为EM590系列变频器提供485通讯功能而专门研制，采用隔离方案，电气参数符合国际标准，用户可根据需要选用，以实现远程串口方式控制变频器运行及参数设定等功能；

2: 安装与控制端子功能说明

1、 接线端子功能说明：

控制端子功能说明

类别	端子符号	端子名称	功能说明
485通讯	485+/485-	通讯接口端子	485 通讯输入端子，隔离输入

2、跳线描述：

跳线描述

跳线号	描述
J1	485 终端匹配电阻选择

注意：

- 1、在使用RS485 通讯时，如果是末端的变频器，则应接通终端电阻，跳线J1短接1、2脚。
- 2、为避免通讯信号受外界干扰，通讯连线建议使用双绞线，尽量避免使用平行线。